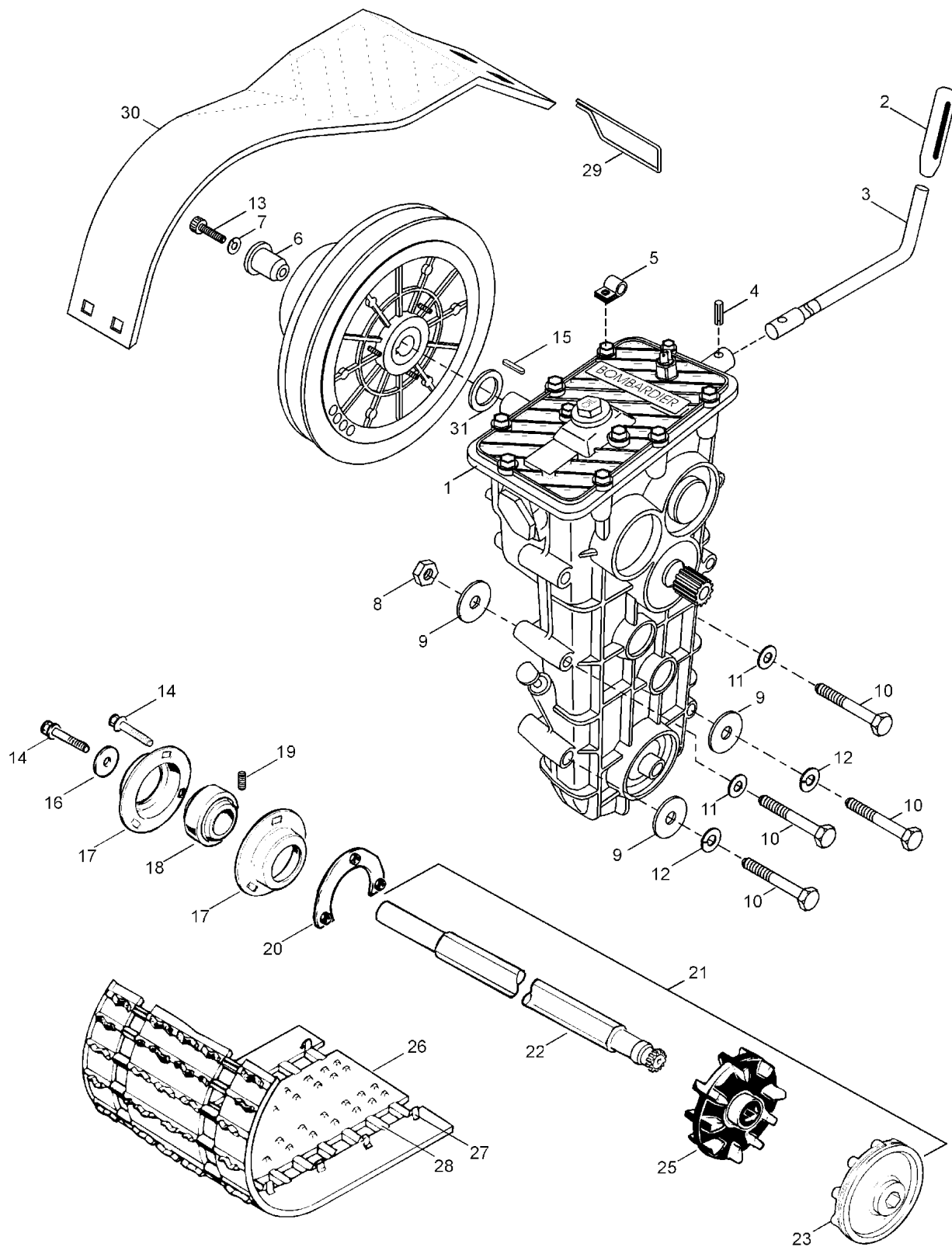


СПИСОК ДЕТАЛЕЙ ДЛЯ "DRIVE AXLE" BRP 6900 FCE

//OEM.MOTO-ALL.RU/

ТЕЛ.: +7 (495) 177-12-75



СПИСОК ДЕТАЛЕЙ ДЛЯ "DRIVE AXLE" BRP 6900 FCE

//OEM.MOTO-ALL.RU/

ТЕЛ.: +7 (495) 177-12-75

№	№ OEM	наличие / срок поставки	Наименование	Кол-во в узле
1	870156144	Срок поставки от 19 дней	Gear box	1
2	28247	Срок поставки от 25 дней	BALL GRIP	1
3	5340902	Срок поставки от 25 дней	LEVER WELDING	1
4	41007	Срок поставки от 25 дней	SPRING PIN 5 X 24 DIN 1481	1
5	5443134	Срок поставки от 19 дней	Clamp	1
6	5443765	Срок поставки от 25 дней	SLEEVE	1
7	20014	Срок поставки от 35 дней	Spring washer	1
8	33011	Срок поставки от 19 дней	Nut elastic M8	2
9	20010	Срок поставки от 19 дней	Пластина замка	4
10	40012	Срок поставки от 25 дней	Screw M8x80	4
11	20004	Срок поставки от 19 дней	Washer	2
12	20014	Срок поставки от 35 дней	Spring washer	2
13	40290	Срок поставки от 35 дней	Allen screw M8x55	1
13	40286	Срок поставки от 25 дней	ALLEN SC. M8 X 45 DIN912M8.8ZN(1=10PCS)	1
14	40336	Срок поставки от 25 дней	HEX SC. M8 X 20 BM73 M8.8 ZNE(4
15	418763	Срок поставки от 25 дней	KEY (1=25PCS	1
16	546336	Срок поставки от 25 дней	WASHER	1
17	534430	Срок поставки от 25 дней	BEARING HOUSE	1
18	31UC205	Срок поставки от 35 дней	Bearing	1
19	10531	Срок поставки от 35 дней	Lock screw	1
20	546421	Срок поставки от 25 дней	FASTEN RING WELD	1
21	5340553	Срок поставки от 35 дней	Drive axle assy	1
22	539815	Срок поставки от 35 дней	Drive axle	1
23	539749	Срок поставки от 19 дней	Sprocket 1:2	2
25	539750	Срок поставки от 19 дней	Sprocket, 9-teeth	2
26	13056	Срок поставки от 19 дней	Track. Includes items 22 thru 24	1
27	5318323	Срок поставки от 35 дней	Guide	1
28	5318322	Срок поставки от 19 дней	Slide guide	1
29	5442726	Срок поставки от 25 дней	PIN	2
30	5142660	Срок поставки от 25 дней	BELT QUARD	1
31	3125351	Срок поставки от 25 дней	SHIM RING 25X35X1 DIN 988(1=1	3