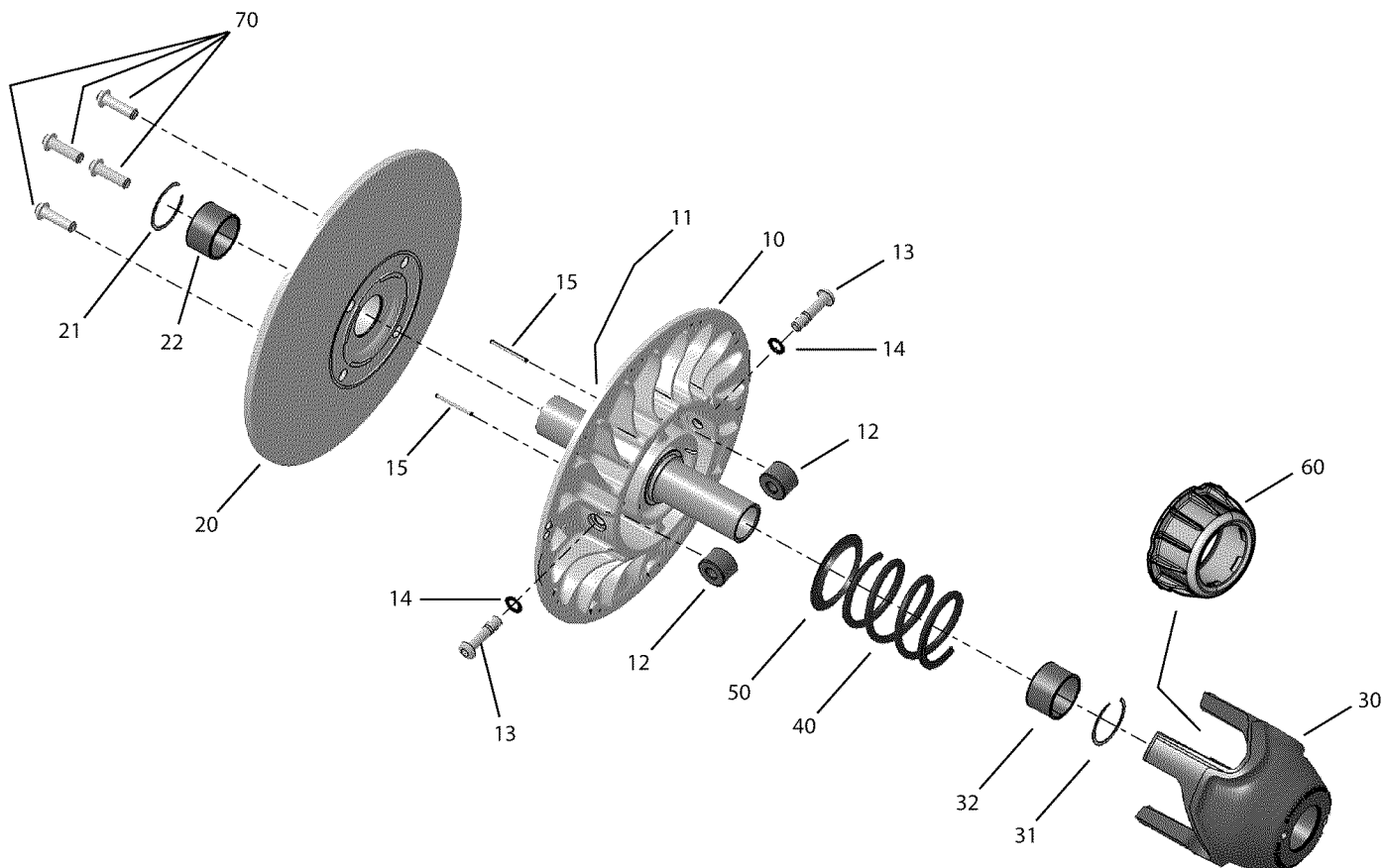


СПИСОК ДЕТАЛЕЙ ДЛЯ "TRANSMISSION-DRIVEN PULLEY TURBO _19R1536A" BRP MAVERICK MAX 1000_XDS-DPS

//OEM.MOTO-ALL.RU/

ТЕЛ.: +7 (495) 177-12-75



СПИСОК ДЕТАЛЕЙ ДЛЯ "TRANSMISSION-DRIVEN PULLEY TURBO _19R1536A" BRP MAVERICK MAX 1000_XDS-DPS

//OEM.MOTO-ALL.RU/

ТЕЛ.: +7 (495) 177-12-75

№	№ OEM	наличие / срок поставки	Наименование	Кол-во в узле
10	707001768	Срок поставки от 21 дня	Fixed Flange Ass'y. Includes 10 to 15	1
11	707001648	Срок поставки от 25 дней	Ring	1
12	417127016	В наличии	ROULEAU *ROLLER	2
13	417127294	Срок поставки от 25 дней	PIVOT *STUD	2
14	250200009	Срок поставки от 3 дней	RIBBED LOCK WASHER 8MM BN791	2
15	250400070	Срок поставки от 25 дней	Spring Pin	2
20	707001770	Срок поставки от 25 дней	Sliding Flange Ass'y. Includes 20 to 22	1
21	293370052	Срок поставки от 25 дней	ANNEAU RETENUE *CIRCLIP	1
22	707001651	Срок поставки от 25 дней	Bushing	1
30	707001769	Срок поставки от 25 дней	Cam Ass'y. Includes 30 to 32	1
31	293370052	Срок поставки от 25 дней	ANNEAU RETENUE *CIRCLIP	1
32	707001651	Срок поставки от 25 дней	Bushing	1
40	414817900	Срок поставки от 25 дней	RESSORT *CLUTCH SPRING	1
50	707001650	Срок поставки от 25 дней	Swivel Abutment	1
60	707001777	Срок поставки от 25 дней	Spring Chamber	1
70	250000707	Срок поставки от 25 дней	Hex. Button Head Screw M8 X 25	4