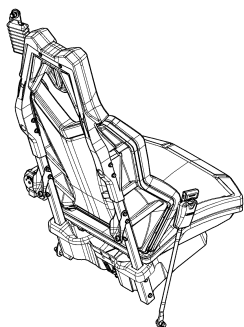


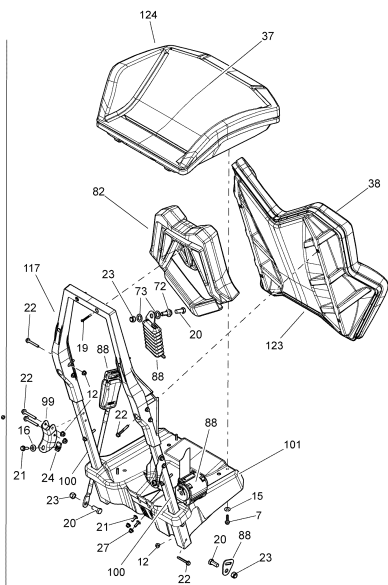
СПИСОК ДЕТАЛЕЙ ДЛЯ "SEAT_29C1509" BRP MAVERICK MAX 1000 STD XRS-DPS

//OEM.MOTO-ALL.RU/

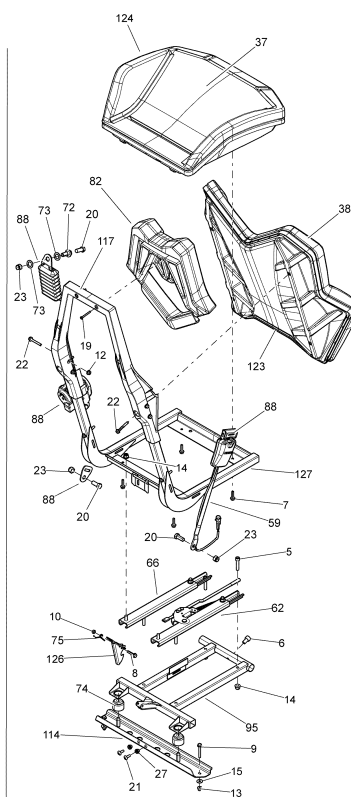
ТЕЛ.: +7 (495) 177-12-75



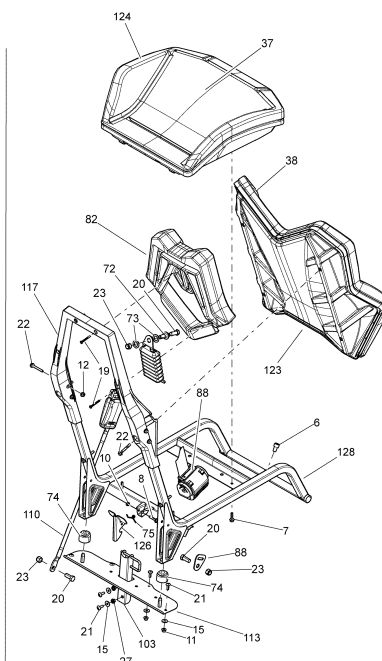
Rear Passenger Seat Ass'y/
Siège Du Passager Arrière Ass.



Rear Passenger Seat/
Siège Du Passager Arrière



Operator Seat/
Siège Du Conducteur



Front Passenger Seat/
Siège Du Passager Avant

СПИСОК ДЕТАЛЕЙ ДЛЯ "SEAT_29C1509" BRP MAVERICK MAX 1000 STD XRS-DPS

//OEM.MOTO-ALL.RU/

ТЕЛ.: +7 (495) 177-12-75

№	№ OEM	наличие / срок поставки	Наименование	Кол-во в узле
5	205084044	Срок поставки от 25 дней	SCREW-SOCKET HD.DIN.912	1
6	205501644	Срок поставки от 25 дней	SCREW-SOCKET DIN.912 S.GRIP	1
7	207562544	Срок поставки от 3 дней	SCREW-HEX.FLANGE DIN.6921 S.GR	1
8	207663034	Срок поставки от 25 дней	SCREW-HEX.FLANGE DIN.6921	2
9	207664544	Срок поставки от 25 дней	SCREW-HEX.FLANGE DIN.6921	2
10	232561600	В наличии	NUT-STOP ELASTIC DIN.985-A2	2
11	233061414	Срок поставки от 25 дней	NUT-FLANGE HEXAGONAL DIN.6927	4
12	233161464	Срок поставки от 21 дня	Hex. Elastic Flange Nut M6	1
13	233261414	В наличии	NUT-FLANGE ELASTIC DIN.6926	2
14	233281414	В наличии	NUT-FLANGE ELASTIC DIN.6926	1
15	234062670	Срок поставки от 25 дней	WASHER-FLAT DIN.9021 A2	1
16	234281474	Срок поставки от 25 дней	WASHER-SPRING CONICAL DIN.6796	4
19	250000490	Срок поставки от 25 дней	HEX. WASHER HEAD SCREW PT K50 X 40	1
20	250000521	Срок поставки от 25 дней	HEX. CAP SCREW 7/16 X 1	1
21	207562054	Срок поставки от 21 дня	Винт	1
22	250000672	Срок поставки от 25 дней	Hex. Flange Screw M6	1
23	250100135	Срок поставки от 25 дней	NYLON INSERT HEX. LOCK NUT 7/16-20	1
24	250100160	Срок поставки от 25 дней	Гайкапружинная m6x1.0	4
27	293450274	Срок поставки от 25 дней	AJOUT *INSERT	1
37	708001103	Срок поставки от 25 дней	SEAT COVER	1
37	708001084	Срок поставки от 25 дней	SEAT COVER	1
37	708001333	Срок поставки от 25 дней	Seat Cover	1
38	708001331	Срок поставки от 25 дней	Backrest Cover, Model-White-Red-Black Cage	1
38	708001080	Срок поставки от 25 дней	BACKREST COVER	1
38	708000675	Срок поставки от 25 дней	BACKREST COVER	1
59	708000987	Срок поставки от 25 дней	DRIVER BUCKLE SIDE	1
62	708001739	Срок поставки от 25 дней	RH Rail	1
66	708000848	Срок поставки от 25 дней	LH RAIL	1

№	№ OEM	наличие / срок поставки	Наименование	Кол-во в узле
72	708000890	Срок поставки от 25 дней	SAFETY BELT SCREW	4
73	708000891	Срок поставки от 25 дней	POSITION WASHER	8
74	708001671	Срок поставки от 25 дней	Rubber Bumper	2
75	708000921	Срок поставки от 25 дней	SPRING	2
82	708001074	Срок поставки от 25 дней	HEAD REST	4
88	708001302	Срок поставки от 25 дней	SAFETY BELT	4
95	708001174	Срок поставки от 25 дней	Seat Member	1
99	708001474	Срок поставки от 25 дней	Rear Anchor	2
100	708001196	Срок поставки от 25 дней	Lateral Tube	2
101	708001198	Срок поставки от 25 дней	Суппорт	2
103	708001213	Срок поставки от 25 дней	ANCHOR	1
110	708001206	Срок поставки от 25 дней	PASSENGER BUCKLE SIDE	1
113	708001804	Срок поставки от 25 дней	Support	1
114	708001214	Срок поставки от 25 дней	SEAT SUPPORT	1
117	708001245	Срок поставки от 25 дней	Суппорт	4
123	708001316	Срок поставки от 25 дней	Backrest Ass'y	1
123	708001338	Срок поставки от 25 дней	Backrest Assembly. Model-White-Red-Black Cage	1
123	708001317	Срок поставки от 25 дней	Backrest Assembly. Model-Black-Yellow	1
124	708001319	Срок поставки от 25 дней	Cushion Assembly. Model-Black-Yellow	1
124	708001339	Срок поставки от 25 дней	Cushion Assembly. Model-White-Red-Black Cage	1
124	708001318	Срок поставки от 21 дня	Cushion Ass'y	1
126	708001355	Срок поставки от 25 дней	Seat Latch	2
127	708001356	Срок поставки от 25 дней	Operator Seat Frame	1
128	708001357	Срок поставки от 25 дней	Passenger Seat Frame	1