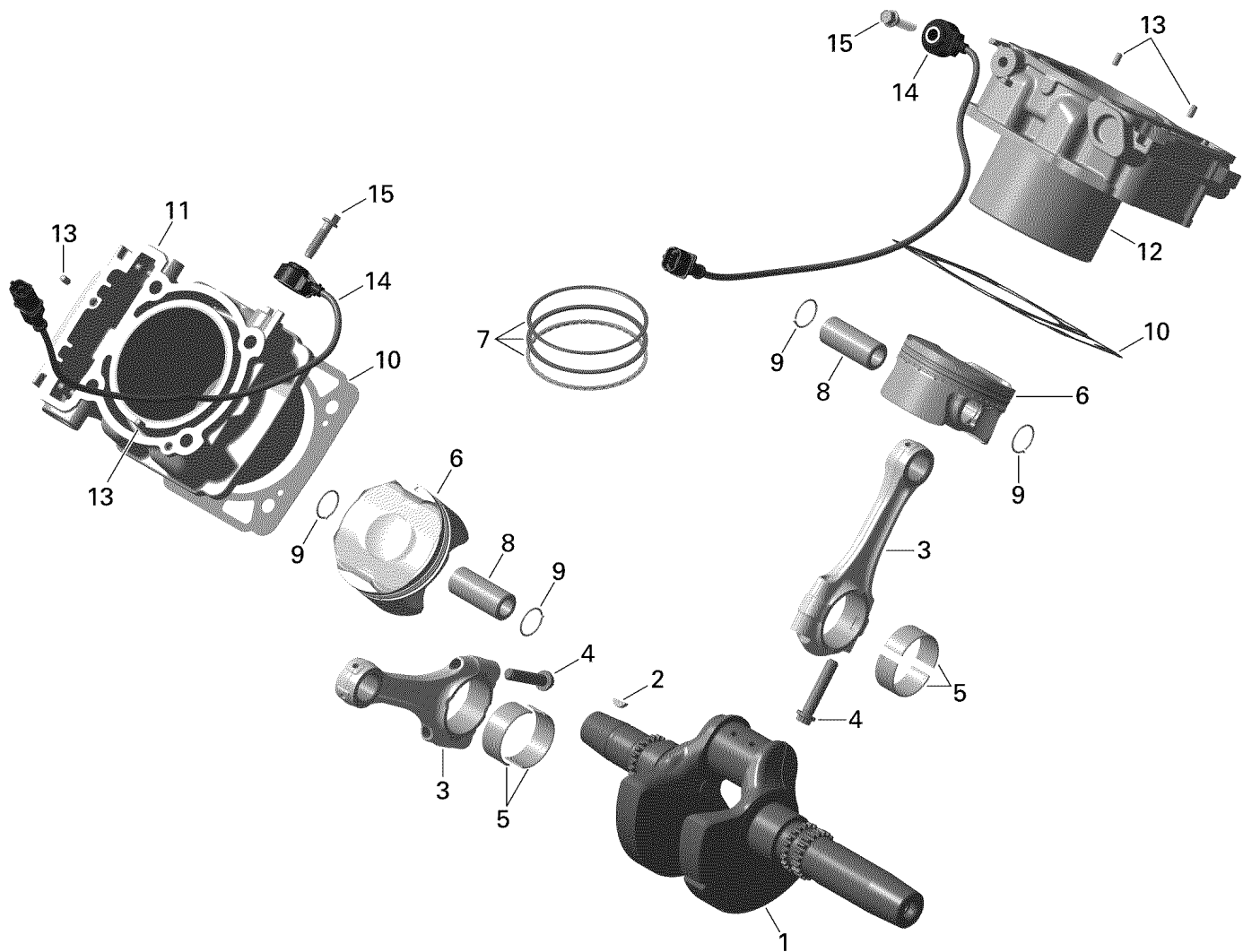


СПИСОК ДЕТАЛЕЙ ДЛЯ "CRANKSHAFT PISTON AND CYLINDER _02R1512" BRP MAVERICK MAX 1000_STD_XRS-DPS

//OEM.MOTO-ALL.RU/

ТЕЛ.: +7 (495) 177-12-75

1000R



СПИСОК ДЕТАЛЕЙ ДЛЯ "CRANKSHAFT PISTON AND CYLINDER _02R1512" BRP MAVERICK MAX 1000_STD_XRS-DPS

//OEM.MOTO-ALL.RU/

ТЕЛ.: +7 (495) 177-12-75

№	№ OEM	наличие / срок поставки	Наименование	Кол-во в узле
1	420219736	Срок поставки от 25 дней	CRANKSHAFT	1
2	420246570	Срок поставки от 25 дней	CLAVETTE *KEY- WOODRUFF	1
3	420217556	Срок поставки от 25 дней	CONNECTING ROD ASSEMBLY	2
4	420641475	Срок поставки от 25 дней	CONNECTING ROD SCREW M9 X 1	4
5	420233726	Срок поставки от 25 дней	COUSSINET ROUL.*BEARING-PLAIN	4
6	420686094	Срок поставки от 25 дней	PISTON ASS Y	2
7	420296774	Срок поставки от 25 дней	PISTON RING SET	2
8	420216351	Срок поставки от 25 дней	PISTON PIN	2
9	420245436	Срок поставки от 25 дней	CIRCLIP #22 *CIRCLIP- #22	4
10	420630210	В наличии	GASKET PAPER	2
11	420413110	Срок поставки от 25 дней	CYLINDER WITH SLEEVE	1
12	420413115	Срок поставки от 25 дней	CYLINDER WITH SLEEVE	1
13	420929650	Срок поставки от 25 дней	GOUPILLE ASS. *GUIDE PIN	4
14	420664031	Срок поставки от 25 дней	CAPTEUR DETONAT*KNOCK SENSOR	2
15	420441751	Срок поставки от 25 дней	FLANGED HEX. SCREW M8 X 30	2