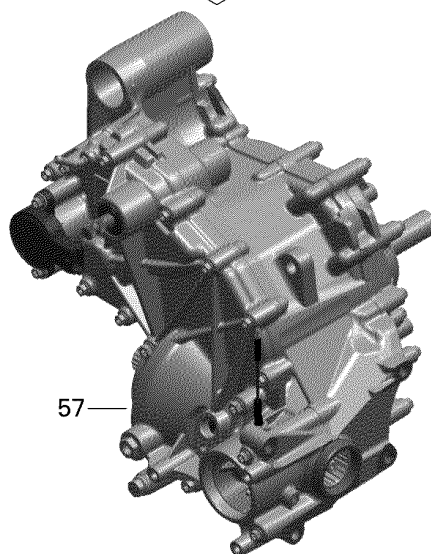
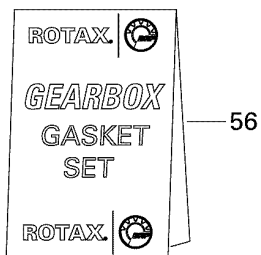
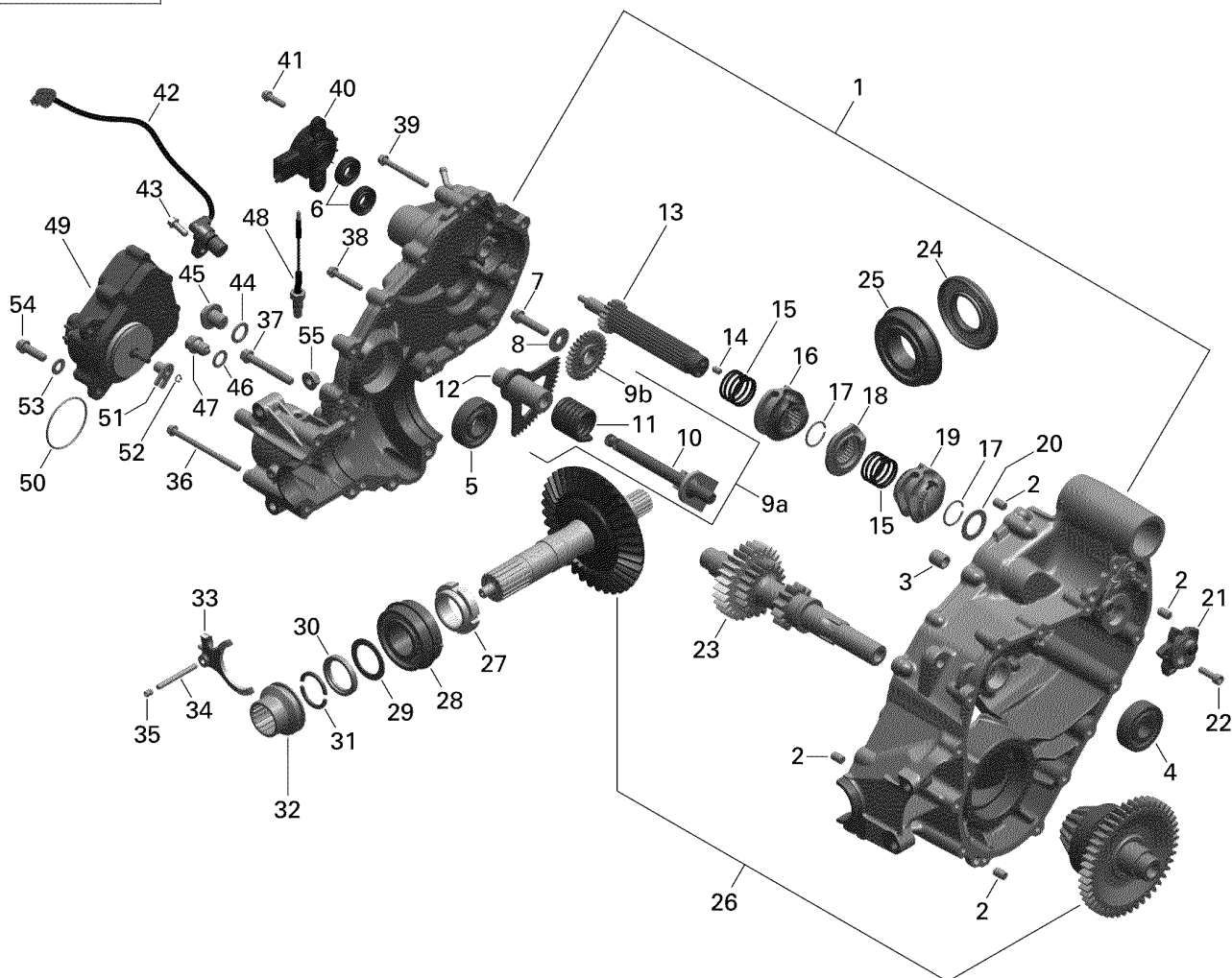


# СПИСОК ДЕТАЛЕЙ ДЛЯ "GEAR BOX 1\_45R1512A" BRP MAVERICK 1000 STD XRS XRS-DPS

//OEM.MOTO-ALL.RU/

ТЕЛ.: +7 (495) 177-12-75

**1000R**



# СПИСОК ДЕТАЛЕЙ ДЛЯ "GEAR BOX 1\_45R1512A" BRP MAVERICK 1000\_STD\_XRS\_XRS-DPS

//OEM.MOTO-ALL.RU/

ТЕЛ.: +7 (495) 177-12-75

№	№ OEM	наличие / срок поставки	Наименование	Кол-во в узле
1	XXX	Срок поставки от 21 дня	Не поставляется	1
2	420632010	Срок поставки от 25 дней	GOUPILLE *PIN-CENTER	2
3	XXX	Срок поставки от 21 дня	Не поставляется	1
4	420932815	Срок поставки от 25 дней	ROULEMENT BILLE*BEARING-BALL	1
5	420932433	Срок поставки от 25 дней	ROULEMENT BILLE*BALL BEARING	1
6	420250450	Срок поставки от 25 дней	ANNEAU ETANCHE *SEAL-OIL	2
7	420641188	Срок поставки от 25 дней	VIS HEXALOB.EPA*TORX FLANGE SCREW	1
8	420227937	Срок поставки от 25 дней	RONDELLE PLATE *WASHER	1
9a	420620929	Срок поставки от 25 дней	ARBRE*SHIFT SHAFT ASSY	1
9b	XXX	Срок поставки от 21 дня	Не поставляется	1
10	XXX	Срок поставки от 21 дня	Не поставляется	1
11	XXX	Срок поставки от 21 дня	Не поставляется	1
12	XXX	Срок поставки от 21 дня	Не поставляется	1
13	420657232	Срок поставки от 21 дня	Shift Drum Ass'y. Includes 13 to 20	1
14	XXX	Срок поставки от 21 дня	Не поставляется	1
15	XXX	Срок поставки от 21 дня	Не поставляется	2
16	XXX	Срок поставки от 21 дня	Не поставляется	1
17	XXX	Срок поставки от 21 дня	Не поставляется	2
18	XXX	Срок поставки от 21 дня	Не поставляется	1
19	XXX	Срок поставки от 21 дня	Не поставляется	1
20	XXX	Срок поставки от 21 дня	Не поставляется	1
21	XXX	Срок поставки от 21 дня	Не поставляется	1
22	420241939	Срок поставки от 25 дней	SCREW-TAPPING M6 X 20	1
23	420637425	Срок поставки от 21 дня	Countershaft	1
24	420831955	Срок поставки от 25 дней	ANNEAU ETANCHE *SEAL-OIL	1
25	420832233	Срок поставки от 21 дня	Ball Bearing. See Item 57, Gear Box	1
26	XXX	Срок поставки от 21 дня	Не поставляется	1
27	XXX	Срок поставки от 21 дня	Не поставляется	1
28	XXX	Срок поставки от 21 дня	Не поставляется	1
29	XXX	Срок поставки от 21 дня	Не поставляется	1
30	XXX	Срок поставки от 21 дня	Не поставляется	1
31	XXX	Срок поставки от 21 дня	Не поставляется	2
32	420257676	Срок поставки от 35 дней	ENS.CHEMISES *SHIFTING SLEEVE KIT	1
33	XXX	Срок поставки от 21 дня	Не поставляется	1
34	XXX	Срок поставки от 21 дня	Не поставляется	1

№	№ OEM	наличие / срок поставки	Наименование	Кол-во в узле
35	420841771	Срок поставки от 25 дней	SET SCREW	1
36	420641228	Срок поставки от 25 дней	TORX FLANGE SCREW	2
37	420641213	Срок поставки от 25 дней	VIS HEXALOB.EPA*TORX FLANGE SCREW	5
38	420440274	Срок поставки от 25 дней	SCREW	8
39	420440702	Срок поставки от 25 дней	VIS HEXALOB.EPA*SCREW-TORX FLANGE	2
40	420266168	Срок поставки от 25 дней	CAPTEUR* ANGLE ROTATION SENSOR	1
41	420641048	Срок поставки от 25 дней	VIS HEXALOB.EPA*TORX FLANGE SCREW	2
42	420265629	Срок поставки от 25 дней	CAPTEUR SPEED SENSOR	1
43	420641048	Срок поставки от 25 дней	VIS HEXALOB.EPA*TORX FLANGE SCREW	1
44	420650350	Срок поставки от 25 дней	JOINT TORIQUE *O RING	1
45	420241660	Срок поставки от 25 дней	SCREW-PLUG M14X1.5	1
46	420250640	Срок поставки от 25 дней	RONDELLE CUIVRE*COPPER WASHER	1
47	420241786	Срок поставки от 25 дней	BOUCHON VIDANGE*MAGNETIC DRAIN PLUG	1
48	420640192	Срок поставки от 25 дней	VIS DE CONTACT*CONTACT SCREW M10	1
49	415129174	Срок поставки от 25 дней	ACTUATEUR *ACTUATOR	1
50	293300117	Срок поставки от 25 дней	JOINT TORIQUE *O-RING	1
51	415129175	Срок поставки от 25 дней	FOURCHETTE *FORK	1
52	293370042	Срок поставки от 25 дней	CIRCLIP	1
53	420250311	Срок поставки от 25 дней	WASHER-FLAT 8,4	3
54	420440372	Срок поставки от 25 дней	VIS HEXALOB.EPA*HEX./TORX FLANGE SCREW	3
55	420842619	Срок поставки от 25 дней	ECROU HEX.M8 *HEX.NUT M8	4
56	420684149	Срок поставки от 25 дней	ENS.JOINT ETAN.GASKET SET	1
57	420684783	Срок поставки от 25 дней	Gear Box	1