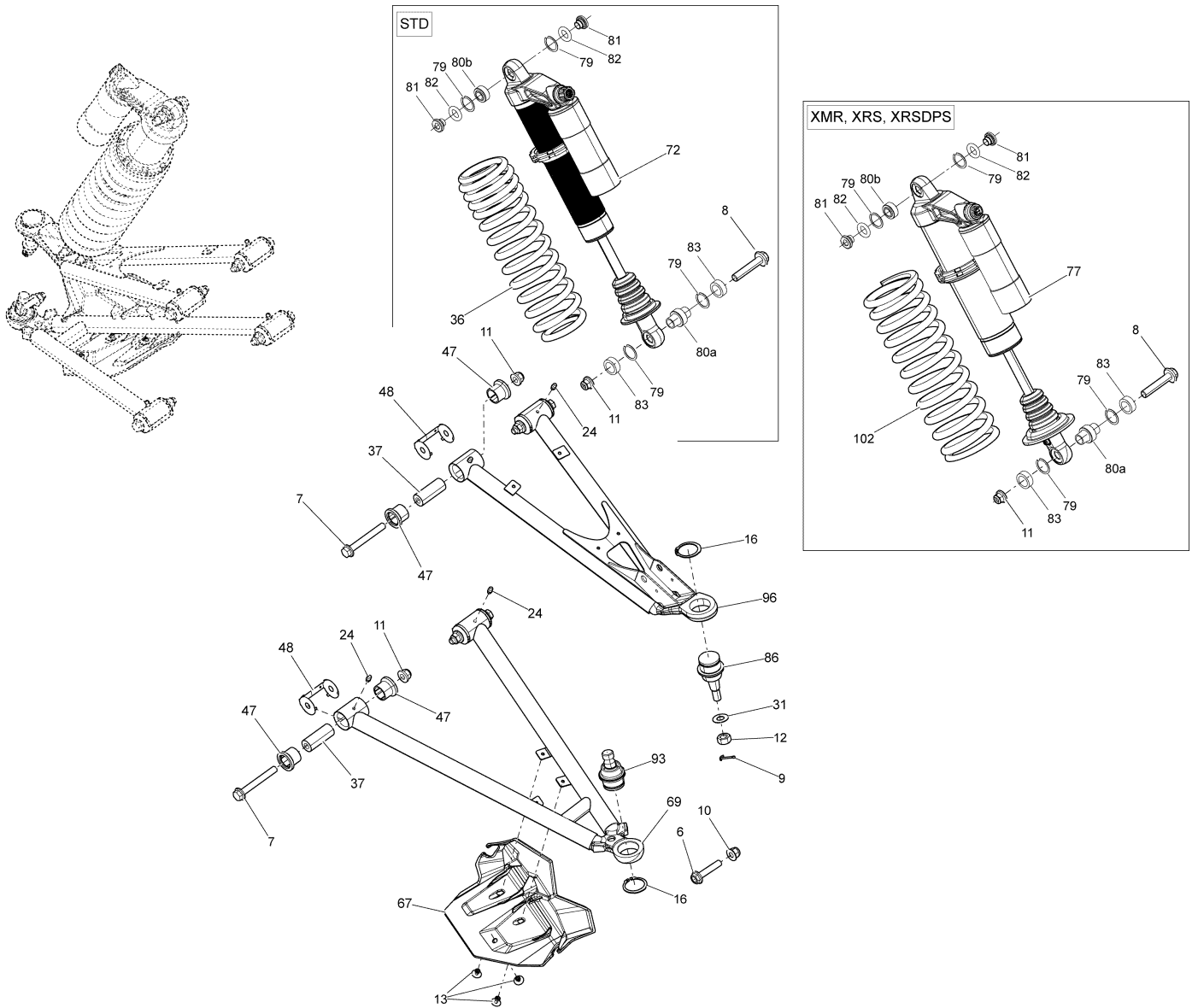


СПИСОК ДЕТАЛЕЙ ДЛЯ "FRONT SUSPENSION_24C1506" BRP MAVERICK 1000_STD_XRS_XRS-DPS

//OEM.MOTO-ALL.RU/

ТЕЛ.: +7 (495) 177-12-75



СПИСОК ДЕТАЛЕЙ ДЛЯ "FRONT SUSPENSION _24C1506" BRP MAVERICK 1000 STD_XRS_XRS-DPS

//OEM.MOTO-ALL.RU/

ТЕЛ.: +7 (495) 177-12-75

№	№ OEM	наличие / срок поставки	Наименование	Кол-во в узле
6	207605044	Срок поставки от 25 дней	SCREW-HEX.FLANGE DIN.6921	2
7	207608046	Срок поставки от 25 дней	HEX FLANGED SCREW M10 X 80	8
8	207626046	Срок поставки от 25 дней	SCREW-HEX.FLANGE DIN.6921	4
9	211400017	Срок поставки от 25 дней	PIN-COTTER	2
10	233201414	В наличии	NUT-FLANGE ELASTIC DIN.6926	2
11	233201436	Срок поставки от 3 дней	NUT-FLANGE ELASTIC DIN.6926	8
12	250100099	Срок поставки от 25 дней	ECROU M12 *NUT M12	2
13	293150104	В наличии	POP RIVET 3/16	6
16	293370035	Срок поставки от 25 дней	CIRCLIP *CIRCLIP	4
24	408200700	Срок поставки от 25 дней	FITTING-GREASE	8
31	250200086	Срок поставки от 25 дней	RONDELLE PLATE *FLAT WASHER	2
35	N/A	Срок поставки от 21 дня	Not available for this vehicle	1
36	706201580	Срок поставки от 25 дней	YELLOW FRONT SPRING	1
37	706201590	Срок поставки от 25 дней	DOUILLE INT. BUSHING-INT.	8
47	706201659	Срок поставки от 25 дней	COUSSINET CUSHION	16
48	706201660	Срок поставки от 25 дней	WEAR PLATE	8
50	N/A	Срок поставки от 21 дня	Not available for this vehicle	1
67	706201829	Срок поставки от 25 дней	Защита левая	1
67	706201830	Срок поставки от 25 дней	Защита правая	1
69	706201862	Срок поставки от 25 дней	Рычаг подвески	1
69	706201861	Срок поставки от 25 дней	Рычаг подвески	1
72	706202247	Срок поставки от 25 дней	Front Shock. Package- STD	2
77	706202248	Срок поставки от 25 дней	Front Shock. Package- XRSDPS Black	2
79	715900252	Срок поставки от 25 дней	RETAINING RING	4
80a	715900330	Срок поставки от 25 дней	Spherical Bearing	1
80b	715900266	Срок поставки от 25 дней	Spherical Bearing	1
81	715900267	Срок поставки от 25 дней	Interior Bushing	4
82	715900268	Срок поставки от 25 дней	O-Ring Bushing	4
83	715900331	Срок поставки от 21 дня	Protector	2
86	706202044	Срок поставки от 25 дней	Ball Joint	2
93	706202045	Срок поставки от 25 дней	Ball Joint	2

№	№ OEM	наличие / срок поставки	Наименование	Кол-во в узле
96	706202086	Срок поставки от 25 дней	Black Front Upper Arm. Package-STD	2
96	706202090	Срок поставки от 25 дней	Yellow Front Upper Arm. Package-XMR Black	2
96	706202091	Срок поставки от 25 дней	Red Front Upper Arm. Package-XRSDPS Bright White	2
102	706202255	Срок поставки от 25 дней	Red Front Spring. Package-XRSDPS Bright White	2
102	706202142	Срок поставки от 25 дней	Yellow Front Spring. Package-XMR Black	2