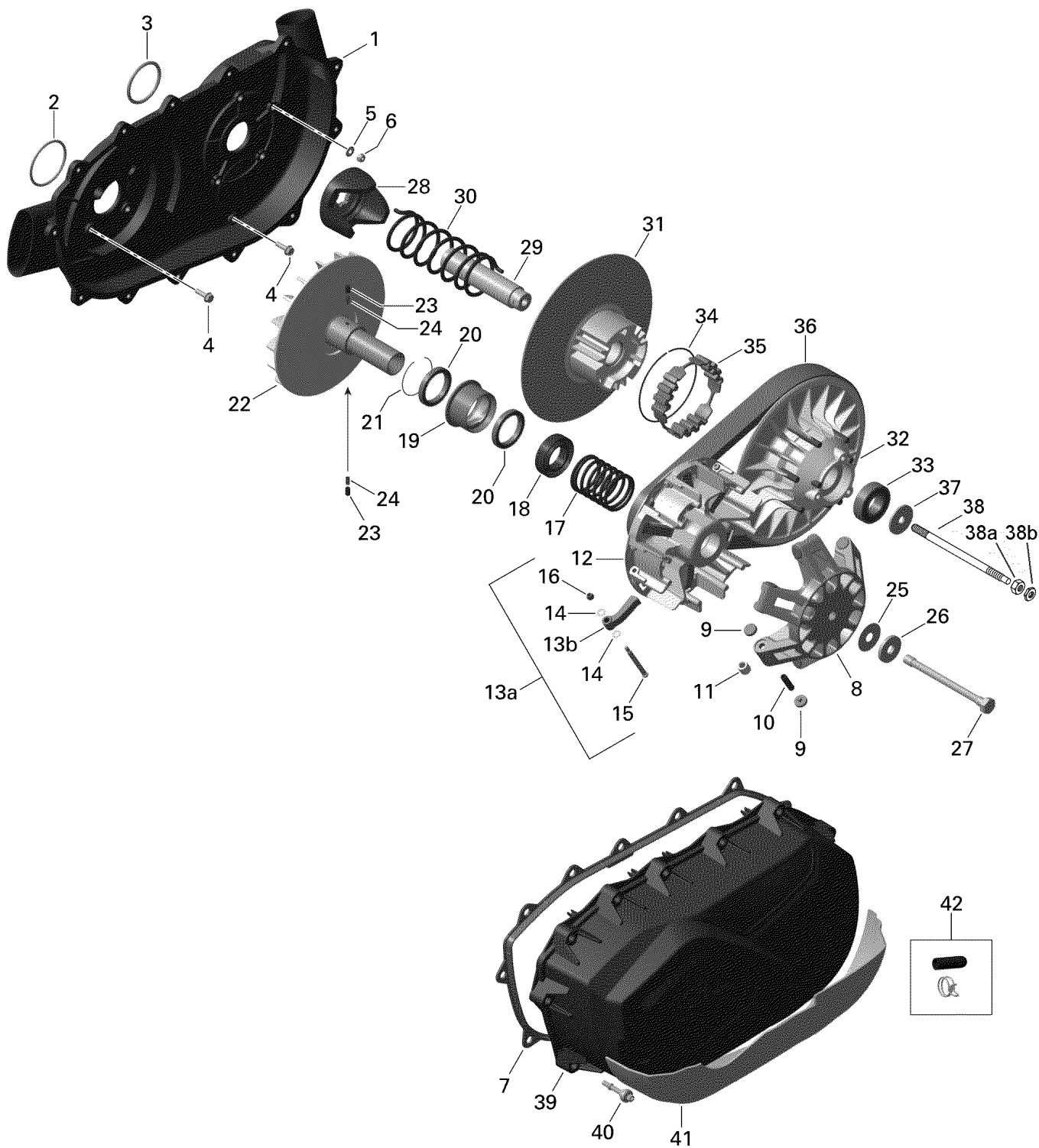


СПИСОК ДЕТАЛЕЙ ДЛЯ "TRANSMISSION_19R1510" BRP COMMANDER 1000 STD DPS XT XTP

//OEM.MOTO-ALL.RU/

ТЕЛ.: +7 (495) 177-12-75

1000



СПИСОК ДЕТАЛЕЙ ДЛЯ "TRANSMISSION_19R1510" BRP COMMANDER 1000 STD DPS XT_XTP

//OEM.MOTO-ALL.RU/

ТЕЛ.: +7 (495) 177-12-75

№	№ OEM	наличие / срок поставки	Наименование	Кол-во в узле
1	420611409	Срок поставки от 21 дня	CVT Air Guide	1
2	420430408	Срок поставки от 25 дней	JOINT TORIQUE *O RING	1
3	420631088	Срок поставки от 25 дней	JOINT TORIQUE *O RING	1
4	420441311	Срок поставки от 25 дней	SCREW-HEX.M6 X 20	8
5	224061121	Срок поставки от 25 дней	WASHER-FLAT	1
6	232561434	Срок поставки от 25 дней	NUT-STOP ELASTIC DIN.985	1
7	420430126	Срок поставки от 25 дней	JOINT ETANCHE * GASKET	1
8	420280522	Срок поставки от 25 дней	COUPOLE REGULAT*CUP-GOVERNOR ASSY	1
9	420281296	Срок поставки от 25 дней	SLIDER SHOE SET 1 SET= 12PC	1
10	417223257	Срок поставки от 25 дней	AXE ROUL *AXLE ROLLER	6
11	417223767	Срок поставки от 25 дней	ROULEAU *ROLLER	6
12	420280467	Срок поставки от 25 дней	FLASQUE COULI. *HALF-OUTHER ASSY	1
13a	420248496	Срок поставки от 25 дней	CENTRIFUGAL LEVER SET	1
13b	XXX	Срок поставки от 21 дня	Не поставляется	6
14	XXX	Срок поставки от 21 дня	Не поставляется	12
15	XXX	Срок поставки от 21 дня	Не поставляется	6
16	XXX	Срок поставки от 21 дня	Не поставляется	6
17	420238615	Срок поставки от 25 дней	COMPRESSION SPRING	1
18	420627577	Срок поставки от 25 дней	SIEGE RESSORT *SEAT-SPRING	1
19	420257195	Срок поставки от 25 дней	EMBRAYAGE POULI*CLUTCH	1
20	420632377	Срок поставки от 25 дней	ROULEMENT BILLE*BEARING-BALL	2
21	420245951	Срок поставки от 25 дней	ANNEAU RETENU *RING-RETAINING	1
22	420280374	Срок поставки от 25 дней	INNER HALF	1
23	420229577	Срок поставки от 25 дней	MANCHON RESSORT*SLEEVE-SPRING	2
24	420239134	Срок поставки от 25 дней	RESSORT *SPRING	2
25	420627920	Срок поставки от 25 дней	THRUST WASHER	1
26	420627765	Срок поставки от 25 дней	RONDELLE RESSOR*WASHER-SPRING	1
27	420641855	Срок поставки от 25 дней	VIS HEX.M12X140*SCREW-HEX.DIN.931	1
28	420280472	Срок поставки от 25 дней	CAME *CAM	1
29	420220914	Срок поставки от 25 дней	ARBRE POULIE ME*SHAFT-DRIVEN	1
30	420638040	Срок поставки от 21 дня	Compression Spring	1
31	420280499	Срок поставки от 25 дней	INNER HALF ASS Y	1
32	420280178	Срок поставки от 25 дней	FLASQUE FIXE *HALF-OUTHER ASSY	1
33	420932421	Срок поставки от 25 дней	ROULEMENT BILLE*BEARING-BALL	1
34	420245910	Срок поставки от 25 дней	ANNEAU RETENUE *RING-RETAINING	1
35	420660124	Срок поставки от 25 дней	ENGRENAGE COUPL*GEAR-TORQUE	1

№	№ OEM	наличие / срок поставки	Наименование	Кол-во в узле
36	715000302	Срок поставки от 25 дней	V BELT	1
37	420627590	Срок поставки от 25 дней	THRUST WASHER	1
38b	420242402	Срок поставки от 25 дней	Nut M10	1
38a	420242097	Срок поставки от 25 дней	Nut M10	1
38	420441900	Срок поставки от 25 дней	Stud Screw M10 X136	1
39	420612472	Срок поставки от 25 дней	Variator Cover Ass'y. Includes 41	1
40	420440567	Срок поставки от 25 дней	SCREW	13
41	715900200	Срок поставки от 25 дней	HEAT PROTECTION MAT	1
42	707001179	Срок поставки от 25 дней	KIT BOUCHON *DRAIN PLUG KIT	1