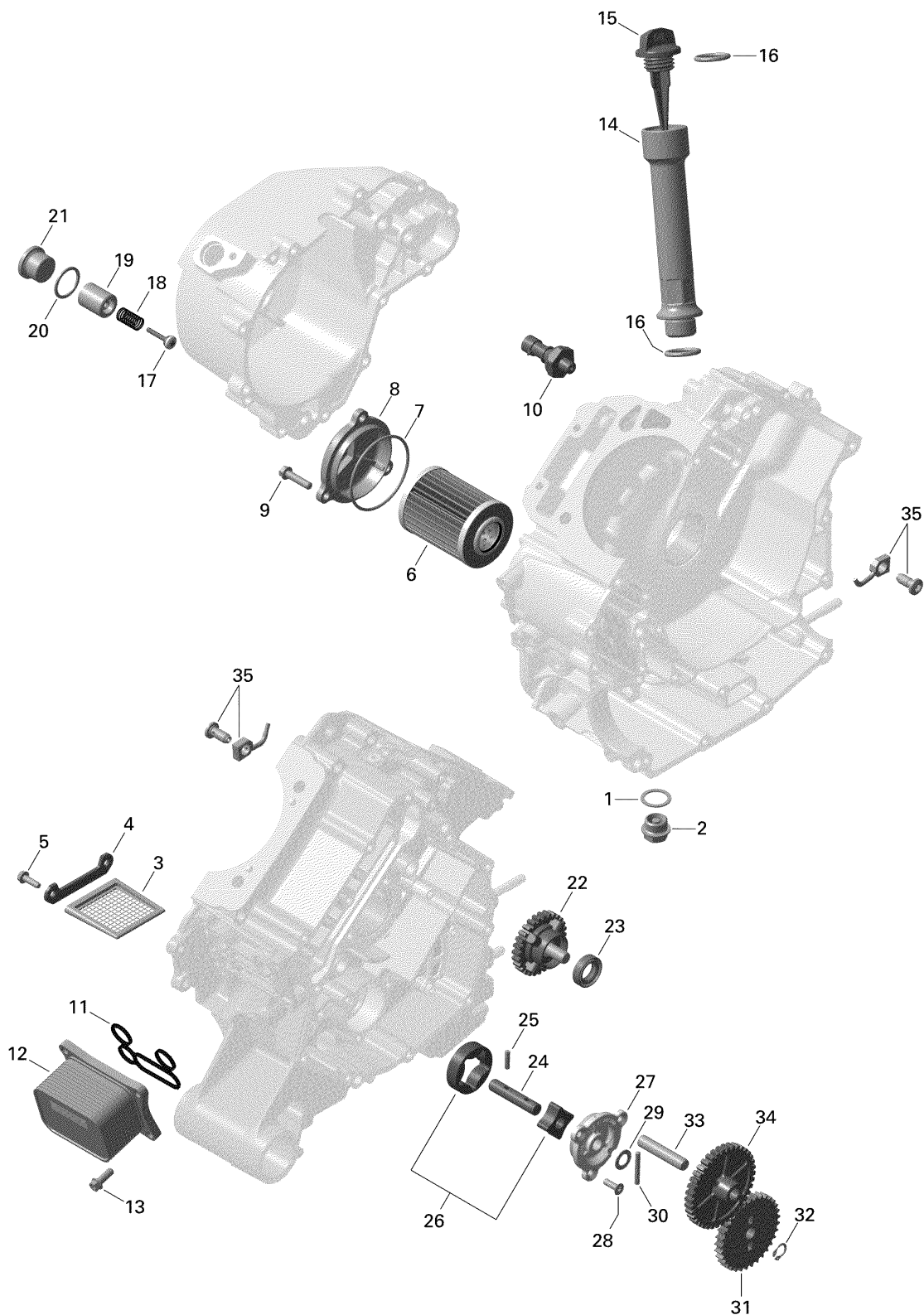


СПИСОК ДЕТАЛЕЙ ДЛЯ "ENGINE LUBRICATION" BRP MAVERICK 1000 XXS

//ОЕМ.МОТО-АЛЛ.РУ/

ТЕЛ.: +7 (495) 177-12-75

1000R



СПИСОК ДЕТАЛЕЙ ДЛЯ "ENGINE LUBRICATION" BRP MAVERICK 1000 XXC

//OEM.MOTO-ALL.RU/

ТЕЛ.: +7 (495) 177-12-75

№	№ OEM	наличие / срок поставки	Наименование	Кол-во в узле
1	420552280	Срок поставки от 25 дней	JOINT TORIQUE *O RING	1
2	420840277	Срок поставки от 25 дней	BOUCHON PURGE *PLUG-DRAIN	1
3	420256322	Срок поставки от 21 дня	Сетка масляная	1
4	420612070	Срок поставки от 25 дней	COUV.CRIBLE *COVER SIEVE	1
5	420941925	Срок поставки от 25 дней	SCREW-TAPPING M5 X 16	2
6	420256188	Срок поставки от 25 дней	FILTER-OILRB-X339/69MM LONG	1
7	420230920	Срок поставки от 25 дней	JOINT TORIQUE *O-RING	1
8	420210418	Срок поставки от 25 дней	OIL FILTER COVER	1
9	420641238	Срок поставки от 25 дней	SCREW-TORX FLANGE	3
10	420256915	Срок поставки от 25 дней	INTERRUPTEUR PR*OIL PRESSURE SWITCH	1
11	420430325	Срок поставки от 25 дней	ANNEAU ETANCHE *OIL SEAL	1
12	420890180	Срок поставки от 25 дней	RADIATEUR HUILE*OIL RADIATOR	1
13	420641048	Срок поставки от 25 дней	VIS HEXALOB.EPA*TORX FLANGE SCREW	4
14	420856925	Срок поставки от 25 дней	OIL LEVER TUBE	1
15	420856810	Срок поставки от 25 дней	OIL DIPSTICK	1
16	420631640	Срок поставки от 25 дней	JOINT TORIQUE *O RING	2
17	420656370	Срок поставки от 25 дней	SOUPAPE PRESSIO*PRESSURE VALVE	1
18	420939485	Срок поставки от 25 дней	RESSORT*SPRING-COMPRESSION	1
19	420256486	Срок поставки от 25 дней	LOGEMENT *HOUSING VALVE	1
20	420650465	Срок поставки от 25 дней	ANNEAU ETANCHE *GASKET RING	1
21	420640270	Срок поставки от 25 дней	BOUCHON *PLUG-SCREW	1
22	420434307	Срок поставки от 25 дней	ENGRENAGE 28D *IDLE GEAR 28TH	1
23	420430555	Срок поставки от 25 дней	ANNEAU ETANCHE *OIL SEAL	1
24	420237059	Срок поставки от 25 дней	ARBRE POMPE HUI*SHAFT-PUMP OIL	1
25	420232730	Срок поставки от 25 дней	GOUPILLE AIGUIL*PIN-NEEDLE	1
26	420256348	Срок поставки от 25 дней	OIL PUMP ROTOR	1
27	420210641	Срок поставки от 25 дней	COUV.POMPE HUIL*COVER-PUMP OIL	1
28	420640821	Срок поставки от 25 дней	VIS HEXALOB. *SCREW-TORX	3
29	420827590	Срок поставки от 25 дней	RONDELLE BUTEE *THRUST WASHER	1
30	420232431	Срок поставки от 25 дней	NEEDLE PIN	1
31	420434320	Срок поставки от 25 дней	ENGRENAGE 33 D *GEAR-PUMP OIL	1
32	504152282	Срок поставки от 25 дней	CIRCLIP *CIRCLIP	1
33	420229302	Срок поставки от 25 дней	AXE POSITION. *LOCATION PIN	1
34	420434300	Срок поставки от 25 дней	ENGRENAGE 38D*IDLE GEAR 38 TH	1
35	420656045	Срок поставки от 25 дней	OIL NOZZLE	2

