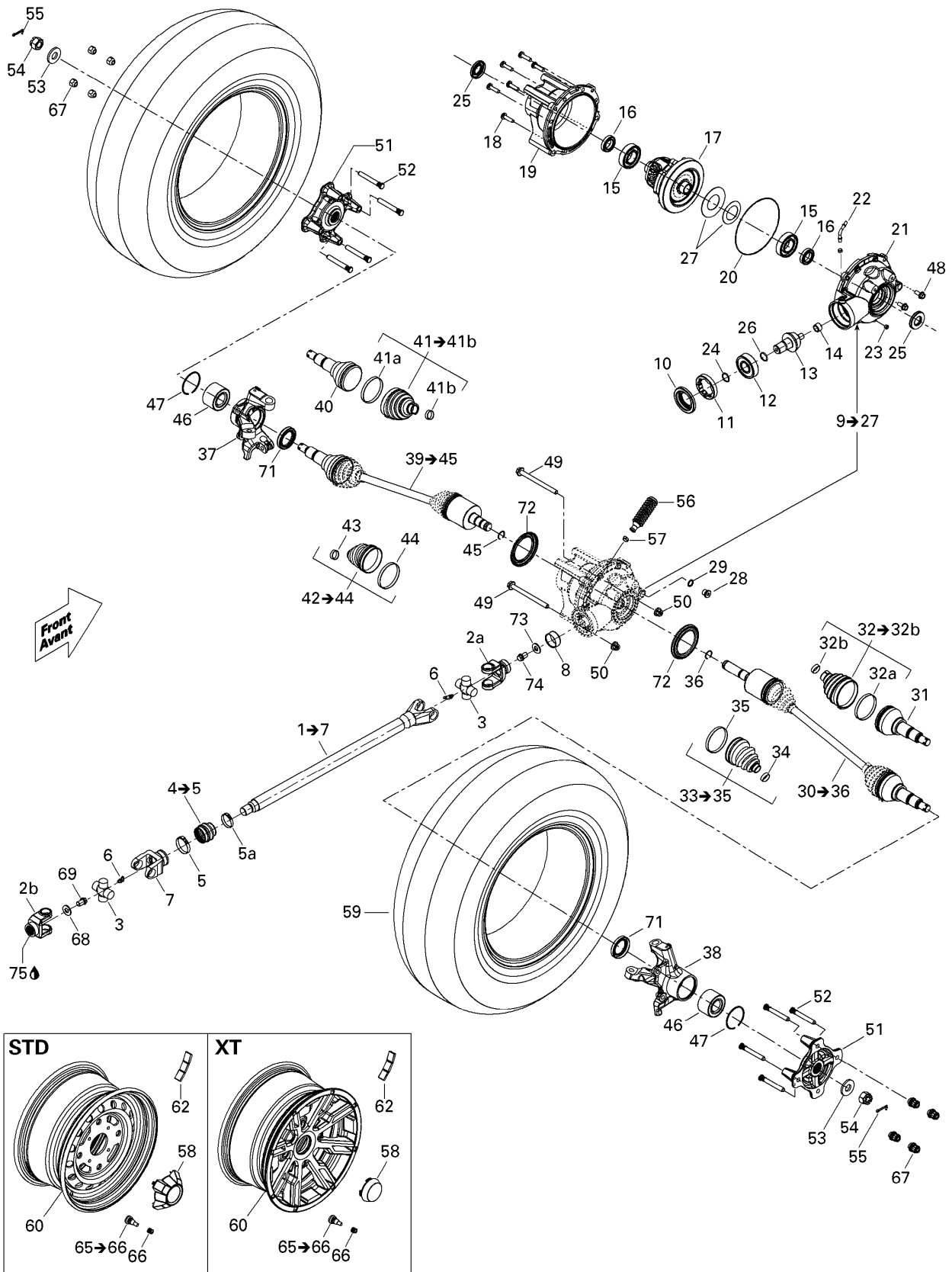


# СПИСОК ДЕТАЛЕЙ ДЛЯ "DRIVE SYSTEM, FRONT" BRP COMMANDER 800

//OEM.MOTO-ALL.RU/

ТЕЛ.: +7 (495) 177-12-75



# СПИСОК ДЕТАЛЕЙ ДЛЯ "DRIVE SYSTEM, FRONT" BRP COMMANDER 800

//OEM.MOTO-ALL.RU/

ТЕЛ.: +7 (495) 177-12-75

№	№ OEM	наличие / срок поставки	Наименование	Кол-во в узле
1	705400637	Срок поставки от 25 дней	DRIVE AXLE ASS Y	1
2a	705500348	Срок поставки от 25 дней	JOINT FIXE *JOINT-FIX	1
2b	705400782	Срок поставки от 35 дней	JOINT FIXE *FIX JOINT	1
3	703000024	Срок поставки от 25 дней	ENS.JOINT CARDA*KIT-UNIT PACK	2
4	703500255	Срок поставки от 19 дней	ENS.PROT.CAOU.*RUBBER BOOT KIT	1
5a	705400148	Срок поставки от 19 дней	Collar	1
5	293650138	Срок поставки от 25 дней	BRIDE SERRAGE *CLAMP-OETIKER	1
6	715900067	Срок поставки от 25 дней	GRAISSEUR *GREASE ZERT	2
7	705500762	Срок поставки от 35 дней	JOINT COULIS. *SLIP JOINT	1
8	705400036	Срок поставки от 25 дней	BAGUE D USURE *WEAR RING	1
9	705401048	Срок поставки от 25 дней	FRONT DIFFERENTIAL ASS Y	1
10	705400027	Срок поставки от 25 дней	JOINT ETANCHE *OIL SEAL	1
11	705400661	Срок поставки от 25 дней	ECROU *NUT	1
12	705500260	Срок поставки от 25 дней	ROULEMENT BILLE*BALL BEARING	1
13	705501051	Срок поставки от 25 дней	ENGRENAGE 10 D *PINION 10 TH.	1
14	705500261	Срок поставки от 25 дней	ROULEMENT AIGUI*NEEDLE BEARING	1
15	705500259	Срок поставки от 25 дней	ROULEMENT BILLE*BALL BEARING	2
16	293350044	Срок поставки от 25 дней	ROULEMENT BILLE*BALL BEARING	2
17	705400645	Срок поставки от 25 дней	UNIT VISCO*VISCO LOK UNIT	1
18	705500892	Срок поставки от 25 дней	VIS *SCREW	6
19	705400297	Срок поставки от 25 дней	COUVERCLE AVANT*COVER-FRONT	1
20	705500265	Срок поставки от 25 дней	ANNEAU ETANCHE *SEAL	1
21	705401049	Срок поставки от 25 дней	FRONT COVER	1
22	705500893	Срок поставки от 25 дней	SOUPAPE VENTIL *VALVE-VENT	1
23	705500894	Срок поставки от 25 дней	BOUCHON VIDANGE*PLUG-DRAIN	2
24	705500267	Срок поставки от 25 дней	JOINT TORIQUE *O-RING	1
25	705500255	Срок поставки от 25 дней	JOINT ETANCHE *OIL SEAL	2
26	705501163	Срок поставки от 19 дней	Pinion Gear Shim 2.12mm	1
26	705501162	Срок поставки от 25 дней	CALE EPAISSEUR *SHIM-PINION GEAR	1

№	№ OEM	наличие / срок поставки	Наименование	Кол-во в узле
26	705500075	Срок поставки от 19 дней	CALE EPAISSEUR *SHIM-PINION GEAR	1
26	703500049	Срок поставки от 25 дней	ENS. CALE PINI*PINION SHIM KIT	1
27	703500288	Срок поставки от 25 дней	ENS. CALE DIFF*DIFFERENTIAL SHIM KIT	1
27	703500050	Срок поставки от 25 дней	ENS. CALE DIFF*DIFFERENTIAL SHIM KIT	1
28	705500504	Срок поставки от 25 дней	BOUCHON VIDANGE*DRAIN PLUG	1
29	705500506	Срок поставки от 25 дней	RONDELLE CUIVRE*COPPER WASHER	1
30	705400952	Срок поставки от 25 дней	RH HALF SHAFT	1
31	705501238	Срок поставки от 35 дней	JOINT CV *CV JOINT	1
32b	293650192	Срок поставки от 25 дней	BRIDE SERRAGE *CLAMP-OETIKER	1
32a	715900139	Срок поставки от 25 дней	BRIDE SERRAGE *CLAMP-GKN # 807830	1
32	705500907	Срок поставки от 25 дней	ENS.SOUFFLET *KIT-BOOT WHEEL	1
33	705400512	В наличии	ENS.SOUFFLET *KIT-BOOT DIFF.	1
34	293650192	Срок поставки от 25 дней	BRIDE SERRAGE *CLAMP-OETIKER	1
35	293650193	Срок поставки от 25 дней	CLAMP-OETIKER	1
36	705400042	В наличии	CIRCLIP *CIRCLIP	1
37	705401008	Срок поставки от 19 дней	LH Knuckle	1
38	705401009	Срок поставки от 19 дней	RH Knuckle	1
39	705400953	Срок поставки от 19 дней	LH CV Joint Ass'y	1
40	705501238	Срок поставки от 35 дней	JOINT CV *CV JOINT	1
41b	293650192	Срок поставки от 25 дней	BRIDE SERRAGE *CLAMP-OETIKER	1
41a	715900139	Срок поставки от 25 дней	BRIDE SERRAGE *CLAMP-GKN # 807830	1
41	705500907	Срок поставки от 25 дней	ENS.SOUFFLET *KIT-BOOT WHEEL	1
42	705400512	В наличии	ENS.SOUFFLET *KIT-BOOT DIFF.	1
43	293650192	Срок поставки от 25 дней	BRIDE SERRAGE *CLAMP-OETIKER	1
44	293650193	Срок поставки от 25 дней	CLAMP-OETIKER	1
45	705400042	В наличии	CIRCLIP *CIRCLIP	1
46	293350040	Срок поставки от 25 дней	ROULEMENT BILLE*BALL BEARING	2
47	293370019	Срок поставки от 25 дней	CIRCLIP *CIRCLIP	2
48	207582044	Срок поставки от 25 дней	SCREW-HEX.FLANGE DIN.6921 S.GR	2
49	230602546	Срок поставки от 25 дней	SCREW-HEX.FLANGE DIN.6921	2
50	233201416	Срок поставки от 21 дня	Гайка	2
51	705400713	Срок поставки от 25 дней	WHEEL HUB	2

№	№ OEM	наличие / срок поставки	Наименование	Кол-во в узле
52	705400791	Срок поставки от 25 дней	WHEEL STUD	8
53	250200049	В наличии	RONDELLE RESS. *SPRING WASHER	2
54	250100047	В наличии	NUT-HEX.CASTLE M18	1
55	250400036	В наличии	GOUPILLE FENDUE*COTTER PIN	2
56	705400352	Срок поставки от 25 дней	BELLOW	1
57	293650042	Срок поставки от 25 дней	COLLET A SERTIR*CRIMP CLAMP	1
58	705400921	Срок поставки от 25 дней	WHEEL CAP	2
58	705400520	Срок поставки от 25 дней	CAPUCHON ROUE *CAP- WHEEL	2
58	705400504	Срок поставки от 25 дней	CAPUCHON ROUE *CAP- WHEEL	2
59	705400631	Срок поставки от 25 дней	PNEU AVANT FRONT TIRE	2
59	705400781	Срок поставки от 25 дней	PNEU AVANT FRONT TIRE	2
60	705400919	Срок поставки от 25 дней	JANTE AVANT FRONT RIM	2
60	705400910	Срок поставки от 25 дней	JANTE AVANT FRONT RIM	2
60	705400632	Срок поставки от 25 дней	SILVER FRONT RIM	2
62	705501385	Срок поставки от 25 дней	PESEE ADHESIVE *1/2 OZ WEIGHT	1
65	705400193	Срок поставки от 25 дней	SOUPAPE JANTE *RIM VALVE	2
66	293000110	Срок поставки от 25 дней	CAPUCHON *CAP VALVE	2
67	250100100	Срок поставки от 25 дней	BLACK WHELL NUT M10 X 1.25	8
67	250100082	Срок поставки от 25 дней	CHROME WHELL NU*T M10 X 1.25	8
67	250100042	Срок поставки от 25 дней	ECROU JANTE *WHEEL NUT	8
68	250200102	Срок поставки от 25 дней	FLAT WASHER	1
69	250000359	Срок поставки от 25 дней	SCREW-HEX.FLANGE M12 X 16	1
70	293800005	Срок поставки от 25 дней	LOCTITE 271 *LOCTITE- 271	1
71	293250246	Срок поставки от 25 дней	JOINT ETANCHEOIL SEAL	2
72	705400780	Срок поставки от 25 дней	BAGUE D USURE *WEAR RING	2
73	250200102	Срок поставки от 25 дней	FLAT WASHER	1
74	250000378	Срок поставки от 25 дней	SCREW-HEX.FLANGE S.GRIP M12 X	1
75	293550010	Срок поставки от 27 дней	GREASE-SYNTH.	1