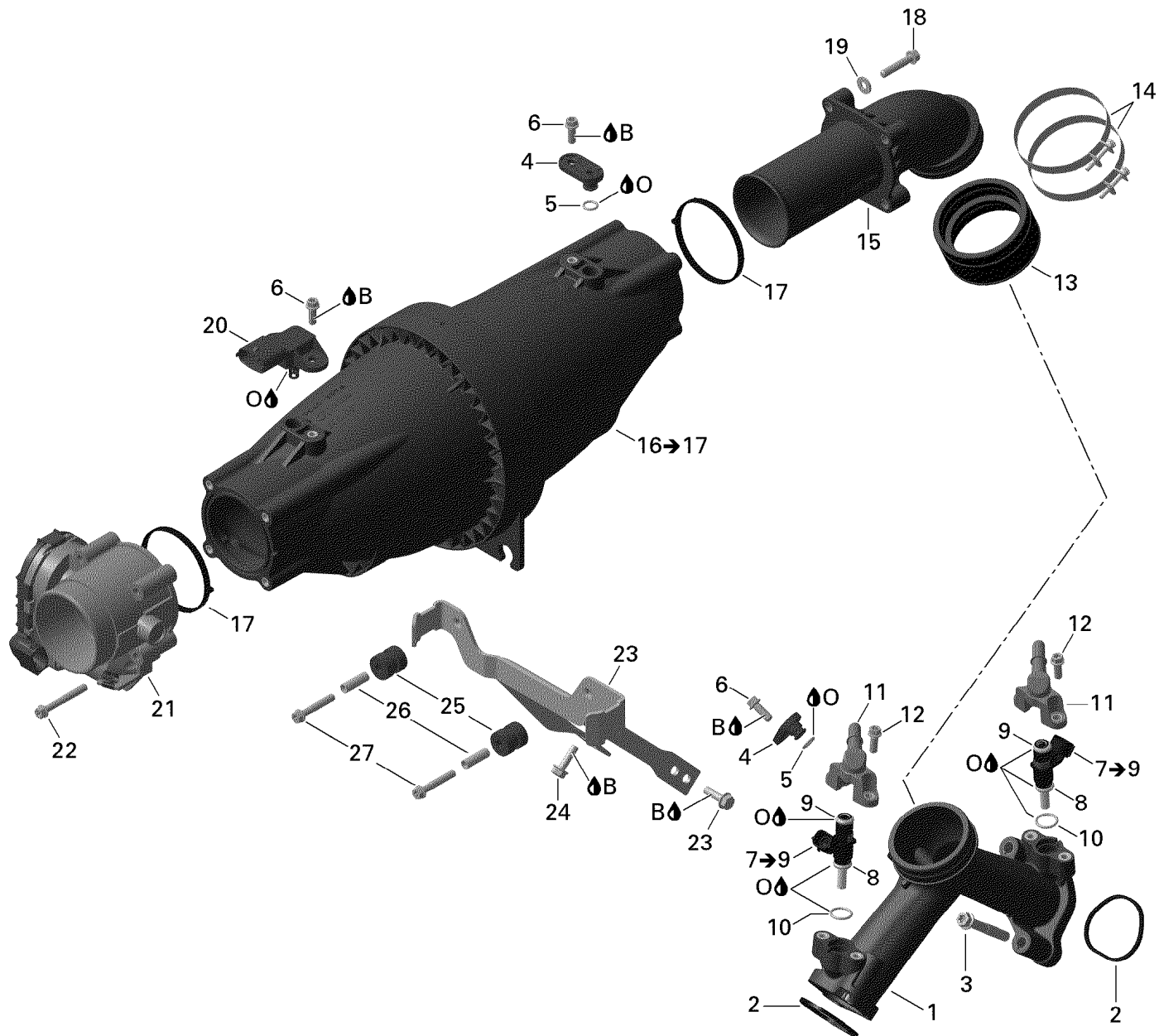


СПИСОК ДЕТАЛЕЙ ДЛЯ "AIR INTAKE MANIFOLD AND THROTTLE BODY" BRP COMMANDER 1000

//OEM.MOTO-ALL.RU/

ТЕЛ.: +7 (495) 177-12-75

1000



СПИСОК ДЕТАЛЕЙ ДЛЯ "AIR INTAKE MANIFOLD AND THROTTLE BODY" BRP COMMANDER 1000

//OEM.MOTO-ALL.RU/

ТЕЛ.: +7 (495) 177-12-75

№	№ OEM	наличие / срок поставки	Наименование	Кол-во в узле
0	XXX	Срок поставки от 21 дня	Не поставляется	1
B	293800060	Срок поставки от 25 дней	LOCTITE 243 *LOCTITE-243	1
1	420667520	Срок поставки от 25 дней	COLLECTEUR AIR *AIR INLET MANIFOLD	1
2	420630642	Срок поставки от 25 дней	JOINT *GASKET	2
3	420641213	Срок поставки от 25 дней	VIS HEXALOB.EPA*TORX FLANGE SCREW	4
4	420460980	Срок поставки от 25 дней	COVER	2
5	420230461	Срок поставки от 25 дней	O-RING	2
6	420440147	Срок поставки от 25 дней	VIS EPA*SCREW FLANGE	3
7	420874830	Срок поставки от 25 дней	VALVE INJECTION*INJECTION VALVE	2
8	420431890	Срок поставки от 25 дней	JOINT TORIQUE *O-RING	1
9	420631220	Срок поставки от 25 дней	JOINT TORIQUE *O-RING	1
10	420631295	Срок поставки от 25 дней	JOINT TORIQUE *O RING	2
11	420874901	Срок поставки от 25 дней	RAMPE ALIMENTA.*FUEL RAIL	2
12	420641048	Срок поставки от 25 дней	VIS HEXALOB.EPA*TORX FLANGE SCREW	4
13	420267040	Срок поставки от 25 дней	FLANGE INTAKE NECK	1
14	420251209	Срок поставки от 25 дней	HOSE CLAMP	2
15	420667522	Срок поставки от 25 дней	AIR INLET MANIFOLD	1
16	420667526	Срок поставки от 25 дней	AIR INLET MANIFOLD ASS Y	1
17	420431900	Срок поставки от 25 дней	JOINT GASKET	2
18	420440647	Срок поставки от 25 дней	VIS HEXALOB.EPA*SCREW-TORX FLANGE	4
19	224061121	Срок поставки от 25 дней	WASHER-FLAT	4
20	707000564	Срок поставки от 25 дней	CAPTEUR TEMP. *TEMP.SENSOR	1
21	420892595	Срок поставки от 25 дней	THROTTLE BODY	1
22	420641198	Срок поставки от 25 дней	VIS HEXALOB.EPA*TORX FLANGE SCREW	4
23	420651520	Срок поставки от 25 дней	SUPPORT	1
24	420441311	Срок поставки от 25 дней	SCREW-HEX.M6 X 20	2
25	420660090	Срок поставки от 25 дней	SUPPORT CAOUT. *RUBBER BRACKET	2
26	420847971	Срок поставки от 25 дней	ENTRETOISE *SPACER	2
27	420441457	Срок поставки от 25 дней	HEX. SCREW M6 X 35	2