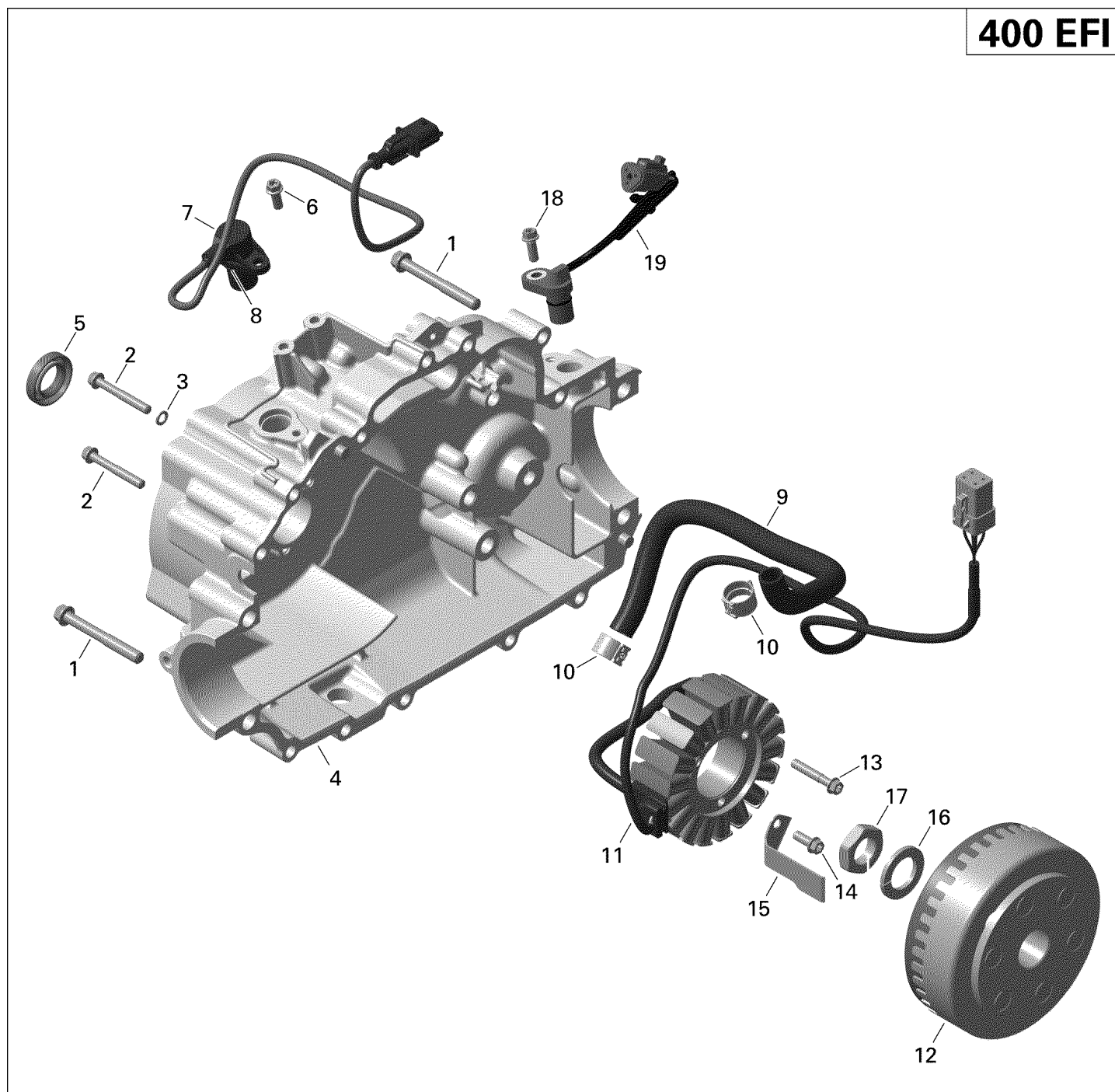


СПИСОК ДЕТАЛЕЙ ДЛЯ "MAGNETO_04R1514" BRP OUTLANDER MAX 400 EFI STD XT (INTERNATIONAL ONLY)

//OEM.MOTO-ALL.RU/

ТЕЛ.: +7 (495) 177-12-75

400 EFI



СПИСОК ДЕТАЛЕЙ ДЛЯ "MAGNETO_04R1514" BRP OUTLANDER MAX 400 EFI STD XT (INTERNATIONAL ONLY)

//OEM.MOTO-ALL.RU/

ТЕЛ.: +7 (495) 177-12-75

№	№ OEM	наличие / срок поставки	Наименование	Кол-во в узле
1	420440402	Срок поставки от 25 дней	SCREW-TORX FLANGE	4
2	420440324	Срок поставки от 25 дней	SCREW	12
3	420230415	Срок поставки от 25 дней	RONDELLE ETANC.*WASHER-SEAL	1
4	XXX	Срок поставки от 21 дня	Не поставляется	1
5	420930392	Срок поставки от 25 дней	ANNEAU ETANCHE *SEAL-OIL	1
6	420440162	Срок поставки от 25 дней	VIS HEXALOB.EPA*SCREW-TORX FLANGE	1
7	420966570	Срок поставки от 25 дней	CRANK POSITION SENSOR	1
8	420431580	Срок поставки от 25 дней	JOINT TORIQUE *O RING	1
9	XXX	Срок поставки от 21 дня	Не поставляется	1
10	420960892	Срок поставки от 25 дней	ATTACHE *CLIP	2
11	420685920	Срок поставки от 25 дней	PLAQUE REACTEUR*PLATE-STATOR A	1
12	420296903	Срок поставки от 25 дней	VOLANT MAGNETIQ*MAGNETO FLYWHEEL	1
13	420440274	Срок поставки от 25 дней	SCREW	3
14	420440162	Срок поставки от 25 дней	VIS HEXALOB.EPA*SCREW-TORX FLANGE	1
15	420251270	Срок поставки от 25 дней	INNER CABLE COVER	1
16	420945759	Срок поставки от 25 дней	WASHER-LOCK 22	1
17	420842239	Срок поставки от 25 дней	ECROU*HEX NUT M22X1,5	1
18	420440162	Срок поставки от 25 дней	VIS HEXALOB.EPA*SCREW-TORX FLANGE	1
19	420265626	Срок поставки от 25 дней	CAPTEUR* SPEED SENSOR	1