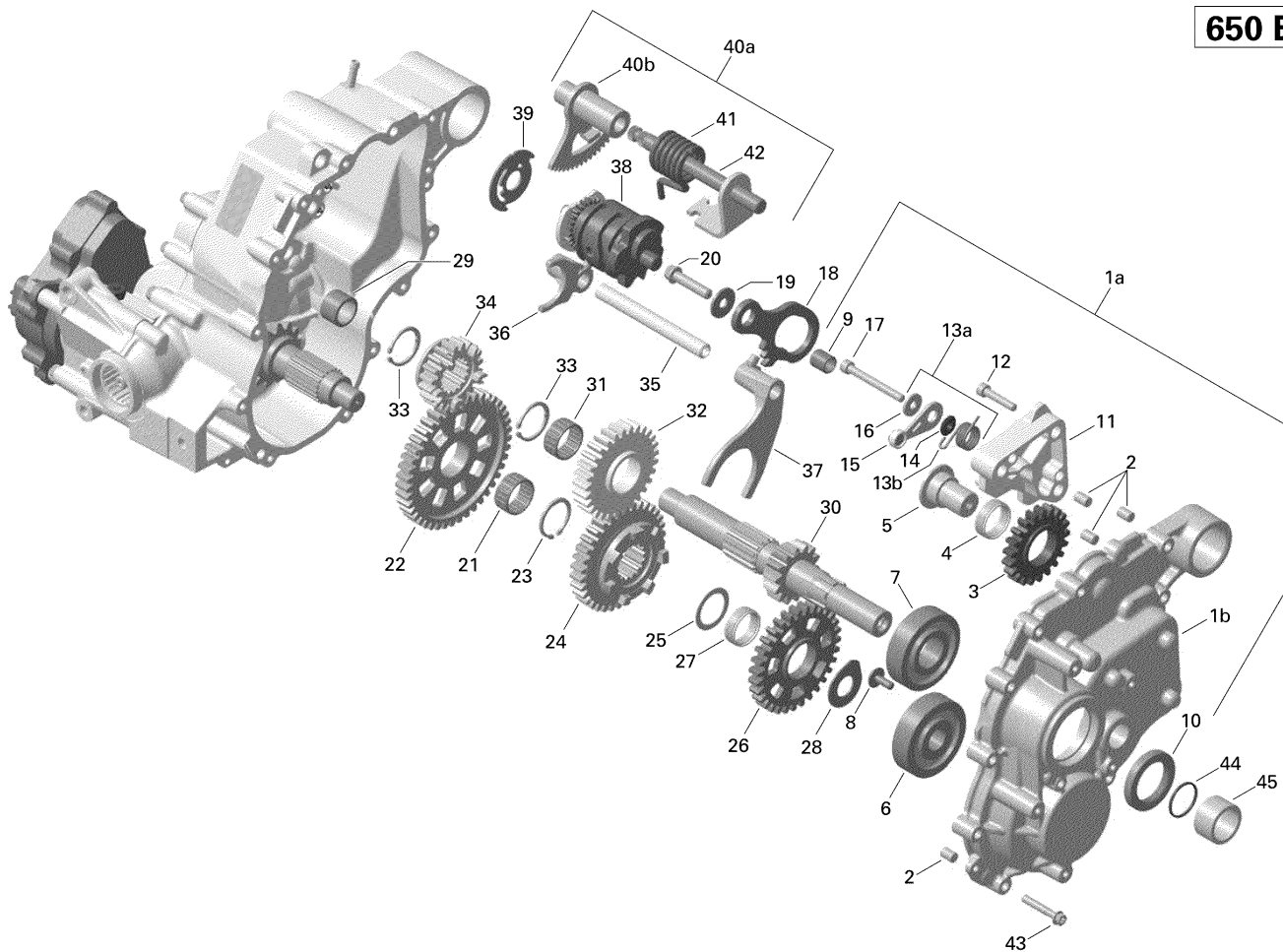


СПИСОК ДЕТАЛЕЙ ДЛЯ "GEAR BOX AND COMPONENTS _72R1504" BRP OUTLANDER 650 EFI XMR

//OEM.MOTO-ALL.RU/

ТЕЛ.: +7 (495) 177-12-75

650 EFI



СПИСОК ДЕТАЛЕЙ ДЛЯ "GEAR BOX AND COMPONENTS _72R1504" BRP OUTLANDER 650 EFI XMR

//OEM.MOTO-ALL.RU/

ТЕЛ.: +7 (495) 177-12-75

№	№ OEM	наличие / срок поставки	Наименование	Кол-во в узле
1a	420212215	Срок поставки от 21 дня	LH Gear Housing Ass'y. Includes 1a to 10	1
1b	XXX	Срок поставки от 21 дня	Не поставляется	1
2	420632010	Срок поставки от 25 дней	GOUPILLE *PIN-CENTER	4
3	420434582	Срок поставки от 21 дня	Intermedite Gear, 21 Teeth	1
4	420232652	Срок поставки от 25 дней	ROUL.AIGUILLES *BEARING-NEEDLE	1
5	420620681	Срок поставки от 21 дня	Intermedite Gear Shaft	1
6	420632290	Срок поставки от 25 дней	ROULEMENT BILLE*BEARING-BALL	1
7	420932825	Срок поставки от 25 дней	ROULEMENT BILLE*BALL BEARING	1
8	420241529	Срок поставки от 25 дней	SCREW-TORX M6X16	1
9	XXX	Срок поставки от 21 дня	Не поставляется	1
10	420950089	Срок поставки от 25 дней	OIL SEAL	1
11	420611451	Срок поставки от 21 дня	Support	1
12	205063044	Срок поставки от 25 дней	SCREW-SOCKET HD.DIN.912	2
13a	420248530	Срок поставки от 35 дней	LEVIER INDEXAT.*LEVER-INDEX ASSY	1
13b	XXX	Срок поставки от 21 дня	Не поставляется	1
14	XXX	Срок поставки от 21 дня	Не поставляется	1
15	XXX	Срок поставки от 21 дня	Не поставляется	1
16	XXX	Срок поставки от 21 дня	Не поставляется	1
17	420240331	Срок поставки от 25 дней	SCREW-ALLEN	1
18	420257653	Срок поставки от 21 дня	Parking Lock Lever Ass'y	1
19	420227937	Срок поставки от 25 дней	RONDELLE PLATE *WASHER	1
20	420641188	Срок поставки от 25 дней	VIS HEXALOB.EPA*TORX FLANGE SCREW	1
21	420632070	Срок поставки от 25 дней	BEARING-NEEDLE	1
22	420434551	Срок поставки от 21 дня	Pigion Gear, 43 Teeth	1
23	420845771	Срок поставки от 25 дней	ANNEAU RETENUE *RING-RETAINING	1
24	420434546	Срок поставки от 21 дня	Pinion Gear, 35 Teeth	1
25	420944476	Срок поставки от 25 дней	THRUST WASHER	1
26	420434532	Срок поставки от 21 дня	Pigion Gear, 31 Teeth	1
27	420232652	Срок поставки от 25 дней	ROUL.AIGUILLES *BEARING-NEEDLE	1
28	420281308	Срок поставки от 25 дней	ENS.CALE ENG. *THRUST WASHER SET CVT	1

№	№ OEM	наличие / срок поставки	Наименование	Кол-во в узле
29	420832240	Срок поставки от 25 дней	ROULEMENT AIGUI*BEARING-NEEDLE	1
30	420620673	Срок поставки от 21 дня	Countershaft	1
31	420632070	Срок поставки от 25 дней	BEARING-NEEDLE	1
32	420434576	Срок поставки от 21 дня	Pinion Gear, 28 Teeth	1
33	420845771	Срок поставки от 25 дней	ANNEAU RETENUE *RING-RETAINING	2
34	420434563	Срок поставки от 21 дня	Pigion Gear, 20 Teeth	1
35	420258383	Срок поставки от 25 дней	AXE FOURCHETTE *SPINDLE-FORK	1
36	420657310	Срок поставки от 21 дня	Shift Fork	1
37	420657320	Срок поставки от 21 дня	Shift Fork	1
38	420657335	Срок поставки от 21 дня	Shift Drum	1
39	420626092	Срок поставки от 21 дня	Isolating Washer	1
40b	XXX	Срок поставки от 21 дня	Не поставляется	1
40a	420620657	Срок поставки от 25 дней	ARBRE EMBRAYAGE*SHIFT SHAFT ASSEMBLY	1
41	XXX	Срок поставки от 21 дня	Не поставляется	1
42	XXX	Срок поставки от 21 дня	Не поставляется	1
43	420440274	Срок поставки от 25 дней	SCREW	12
44	420631610	Срок поставки от 25 дней	JOINT TORIQUE *O RING	1
45	420647253	Срок поставки от 21 дня	Distance Ring	1