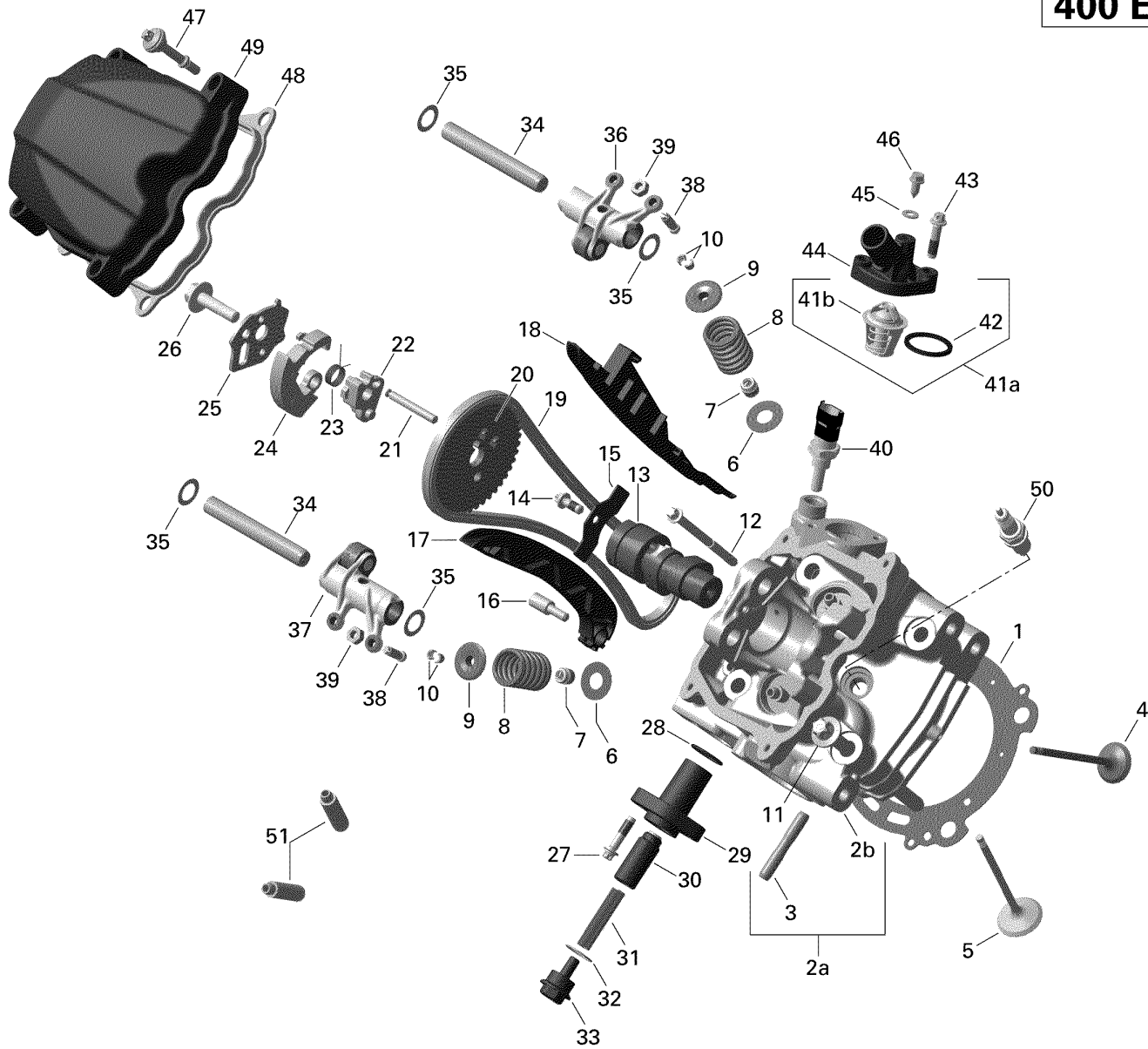


СПИСОК ДЕТАЛЕЙ ДЛЯ "CYLINDER HEAD _03R1514" BRP OUTLANDER 400 EFI STD(INTERNATIONAL ONLY)

//OEM.MOTO-ALL.RU/

ТЕЛ.: +7 (495) 177-12-75

400 EFI



СПИСОК ДЕТАЛЕЙ ДЛЯ "CYLINDER HEAD _03R1514" BRP OUTLANDER 400 EFI STD(INTERNATIONAL ONLY)

//OEM.MOTO-ALL.RU/

ТЕЛ.: +7 (495) 177-12-75

№	№ OEM	наличие / срок поставки	Наименование	Кол-во в узле
1	420630195	Срок поставки от 25 дней	CYLINDER HEAD GASKET	1
2a	420613532	Срок поставки от 25 дней	CYLINDER HEAD ASSEMBLY	1
2b	XXX	Срок поставки от 21 дня	Не поставляется	1
3	420941014	Срок поставки от 25 дней	GOUJON M8 X 26 *STUD-M8 X 26	2
4	420254351	Срок поставки от 25 дней	INTAKE VALVE 31MM	2
5	420254361	Срок поставки от 25 дней	EXHAUST VALVE 27MM	2
6	420627770	Срок поставки от 25 дней	THRUST WASHER	4
7	420230515	Срок поставки от 25 дней	VALVE STEM SEAL	4
8	420239295	Срок поставки от 25 дней	VALVE SPRING	4
9	420254132	Срок поставки от 25 дней	VALVE SPRING RETAINER	4
10	420254120	Срок поставки от 25 дней	VALVE-COTTER	8
11	420641550	Срок поставки от 25 дней	TORX SCREW M10 X 140	4
12	420440342	Срок поставки от 25 дней	VIS HEXALOB.EPA*SCREW-TORX FLANGE	2
13	420620011	Срок поставки от 25 дней	ARBRE DE CAME *CAMSHAFT	1
14	420241525	Срок поставки от 25 дней	VIS HEXALOB.EPA*SCREW-TORX FLANGE	1
15	420627743	Срок поставки от 25 дней	BANDE ERTENUE *HOLDING STRIP	1
16	420240941	Срок поставки от 25 дней	BEARING SCREW M6	1
17	420436015	Срок поставки от 25 дней	GUIDE TENDEUR *CHAIN TENSION GUIDE	1
18	420236581	Срок поставки от 25 дней	GUIDE DE CHAINE *CHAIN GUIDE	1
19	420297063	Срок поставки от 25 дней	SILENT CHAIN	1
20	420254433	Срок поставки от 25 дней	CAMSHAFT SPROCKET 42 T	1
21	420620120	Срок поставки от 25 дней	DEKO SHAFT	1
22	420231080	Срок поставки от 25 дней	SPACER	1
23	420238270	Срок поставки от 25 дней	DEKO TORSION SPRING	1
24	420231070	Срок поставки от 25 дней	CENTRIFUGAL WEIGHT	1
25	420231090	Срок поставки от 25 дней	DEKO WASHER	1
26	420641820	Срок поставки от 25 дней	COLLAR HEXAGONAL SCREW M8 X 32	1
27	420440234	Срок поставки от 25 дней	VIS HEXALOB.EPA*SCREW-TORX FLANGE	2
28	420430370	Срок поставки от 25 дней	O RING	1
29	420236510	Срок поставки от 25 дней	CARTER TENDEUR *CHAIN TENSIONER HOUSING	1
30	420236520	Срок поставки от 25 дней	PLONGEUR TENDE.*CHAIN TENSIONER PLUNGER	1
31	420238120	Срок поставки от 25 дней	RESSORT *SPRING	1
32	420250890	Срок поставки от 25 дней	JOINT TORIQUE *O-RING	1

№	№ OEM	наличие / срок поставки	Наименование	Кол-во в узле
33	420641150	Срок поставки от 25 дней	BOUCHON OBTURA.*PLUG SCREW	1
34	420229712	Срок поставки от 25 дней	PIN # 12 SMALL M6 X 90	2
35	420944382	Срок поставки от 25 дней	SHIM	4
36	420254905	Срок поставки от 25 дней	CULBUTEUR ADM.*ROCKER ARM INLET	1
37	420254915	Срок поставки от 25 дней	CULBUTEUR ECHA.*ROCKER ARM EXHAUST	1
38	420241335	Срок поставки от 25 дней	VIS AJUSTEMENT *ADJUSTMENT SCREW	4
39	420242910	Срок поставки от 25 дней	ECROU HEX M6 *NUT-HEX.M6	4
40	278001016	Срок поставки от 25 дней	CAPTEUR TEMP.*SENSOR-LIQUID	1
41a	420222494	Срок поставки от 25 дней	THERMOSTAT 65D.*THERMOSTAT 65D	1
41b	XXX	Срок поставки от 21 дня	Не поставляется	1
42	420650300	Срок поставки от 25 дней	JOINT THERMOST.*GASKET-THERM.	1
43	420440234	Срок поставки от 25 дней	VIS HEXALOB.EPA*SCREW-TORX FLANGE	2
44	420222691	Срок поставки от 25 дней	THERMOSTAT COVER	1
45	420650255	Срок поставки от 25 дней	ANNEAU ETANCHE *GASKET RING	1
46	420441621	Срок поставки от 25 дней	PLASTITE SCREW M5 X 16	1
47	420440567	Срок поставки от 25 дней	SCREW	4
48	420630260	Срок поставки от 25 дней	GASKET	1
49	420610395	Срок поставки от 25 дней	VALVE COVER	1
50	707000246	Срок поставки от 25 дней	PLUG-SPARK DCPR8E	1
51	420254374	Срок поставки от 25 дней	VALVE GUIDE	4