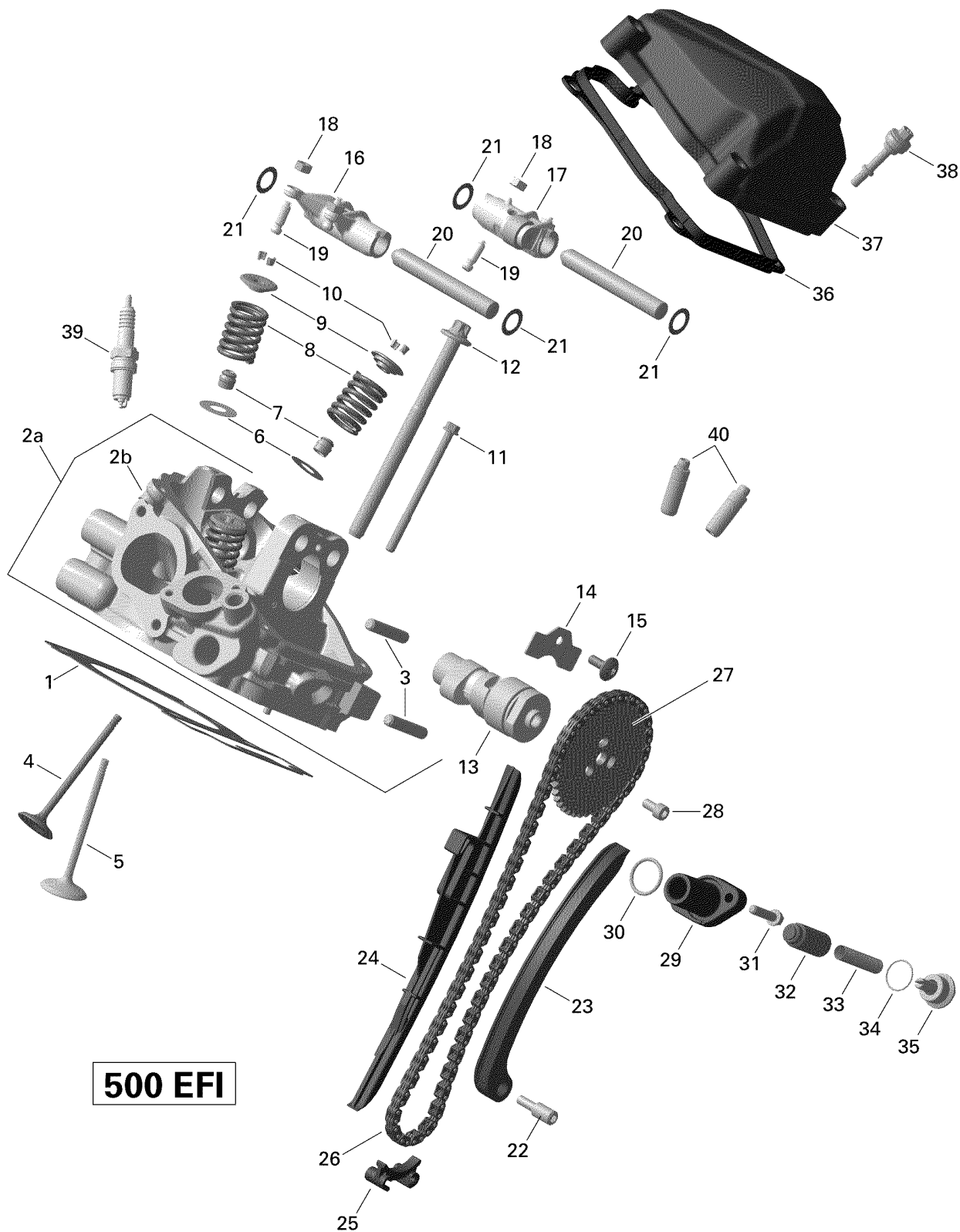


СПИСОК ДЕТАЛЕЙ ДЛЯ "CYLINDER HEAD, REAR" BRP OUTLANDER MAX 500EFI STD DPS AND XT

//OEM.MOTO-ALL.RU/

ТЕЛ.: +7 (495) 177-12-75



СПИСОК ДЕТАЛЕЙ ДЛЯ "CYLINDER HEAD, REAR" BRP OUTLANDER MAX 500EFI STD DPS AND XT

//OEM.MOTO-ALL.RU/

ТЕЛ.: +7 (495) 177-12-75

№	№ OEM	наличие / срок поставки	Наименование	Кол-во в узле
1	420630850	Срок поставки от 25 дней	JOINT*CYLINDER HEAD GASKET	1
2a	420613532	Срок поставки от 25 дней	CYLINDER HEAD ASSEMBLY	1
2b	XXX	Срок поставки от 21 дня	Не поставляется	1
3	420941014	Срок поставки от 25 дней	GOUJON M8 X 26 *STUD-M8 X 26	2
4	420254351	Срок поставки от 25 дней	INTAKE VALVE 31MM	2
5	420254361	Срок поставки от 25 дней	EXHAUST VALVE 27MM	2
6	420627770	Срок поставки от 25 дней	THRUST WASHER	4
7	420230515	Срок поставки от 25 дней	VALVE STEM SEAL	4
8	420239295	Срок поставки от 25 дней	VALVE SPRING	4
9	420254132	Срок поставки от 25 дней	VALVE SPRING RETAINER	4
10	420254120	Срок поставки от 25 дней	VALVE-COTTER	8
11	420641228	Срок поставки от 25 дней	TORX FLANGE SCREW	2
12	420641550	Срок поставки от 25 дней	TORX SCREW M10 X 140	4
13	420620744	Срок поставки от 25 дней	CAMSHAFT	1
14	420627743	Срок поставки от 25 дней	BANDE ERTENUE *HOLDING STRIP	1
15	420241525	Срок поставки от 25 дней	VIS HEXALOB.EPA*SCREW-TORX FLANGE	1
16	420254905	Срок поставки от 25 дней	CULBUTEUR ADM. *ROCKER ARM INLET	1
17	420254915	Срок поставки от 25 дней	CULBUTEUR ECHA.*ROCKER ARM EXHAUST	1
18	420241335	Срок поставки от 25 дней	VIS AJUSTEMENT *ADJUSTMENT SCREW	4
19	420242910	Срок поставки от 25 дней	ECROU HEX M6 *NUT-HEX.M6	4
20	420229712	Срок поставки от 25 дней	PIN # 12 SMALL M6 X 90	2
21	420944382	Срок поставки от 25 дней	SHIM	4
22	420240943	Срок поставки от 21 дня	Подшипник с винтом M6	1
23	420436015	Срок поставки от 25 дней	GUIDE TENDEUR *CHAIN TENSION GUIDE	1
24	420236581	Срок поставки от 25 дней	GUIDE DE CHAINE *CHAIN GUIDE	1
25	420236350	Срок поставки от 25 дней	GUIDE CHAINE *CHAIN GUIDE	1
26	420297063	Срок поставки от 25 дней	SILENT CHAIN	1
27	420254435	Срок поставки от 25 дней	CAMSHAFT SPROCKET 42 T	1
28	420840031	Срок поставки от 25 дней	ALLEN SCREW *ALLEN SCREW M6*12DIN912	3
29	420236510	Срок поставки от 25 дней	CARTER TENDEUR *CHAIN TENSIONER HOUSING	1
30	420430370	Срок поставки от 25 дней	O RING	1

№	№ OEM	наличие / срок поставки	Наименование	Кол-во в узле
31	420641238	Срок поставки от 25 дней	SCREW-TORX FLANGE	2
32	420236520	Срок поставки от 25 дней	PLONGEUR TENDE.*CHAIN TENSIONER PLUNGER	1
33	420238120	Срок поставки от 25 дней	RESSORT *SPRING	1
34	420250890	Срок поставки от 25 дней	JOINT TORIQUE *O-RING	1
35	420641150	Срок поставки от 25 дней	BOUCHON OBTURA.*PLUG SCREW	1
36	420630260	Срок поставки от 25 дней	GASKET	1
37	420610393	Срок поставки от 25 дней	VALVE COVER	1
38	420440567	Срок поставки от 25 дней	SCREW	4
39	707000246	Срок поставки от 25 дней	PLUG-SPARK DCPR8E	1
40	420254374	Срок поставки от 25 дней	VALVE GUIDE	4