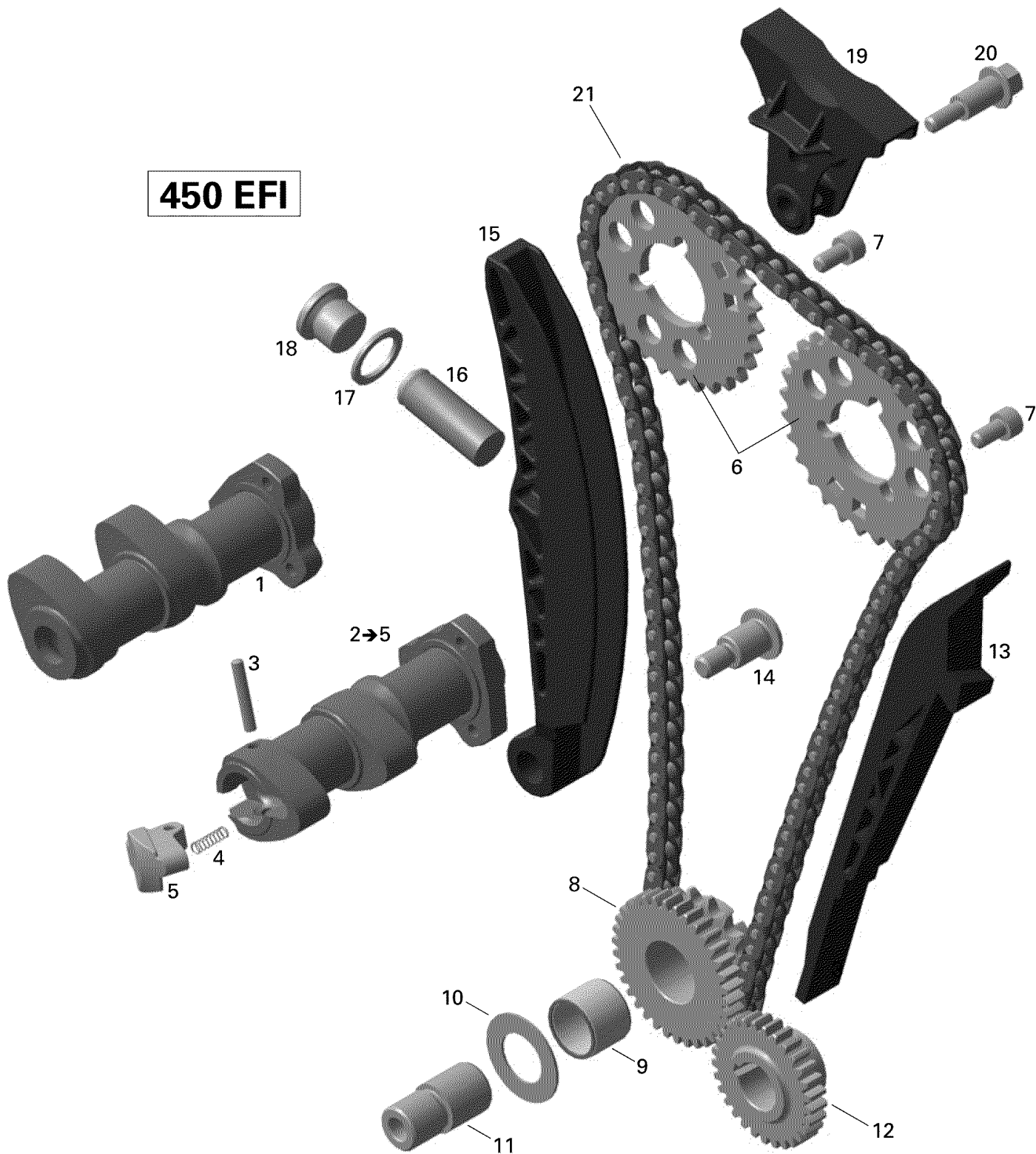


СПИСОК ДЕТАЛЕЙ ДЛЯ "CAMSHAFTS AND TIMING CHAIN" BRP DS 450EFI XHC XMX

//OEM.MOTO-ALL.RU/

ТЕЛ.: +7 (495) 177-12-75



СПИСОК ДЕТАЛЕЙ ДЛЯ "CAMSHAFTS AND TIMING CHAIN" BRP DS 450EFI XHC XMX

//OEM.MOTO-ALL.RU/

ТЕЛ.: +7 (495) 177-12-75

№	№ OEM	наличие / срок поставки	Наименование	Кол-во в узле
1	420220692	Срок поставки от 25 дней	ARBRE CAME ADM.*CAMSHAFT-INLET	1
2	420620775	Срок поставки от 25 дней	ARBRE CAME ECHA*CAMSHAFT-EXHAUST	1
3	XXX	Срок поставки от 21 дня	Не поставляется	1
4	XXX	Срок поставки от 21 дня	Не поставляется	1
5	XXX	Срок поставки от 21 дня	Не поставляется	1
6	420435112	Срок поставки от 25 дней	TIMING GEAR	2
7	420840371	Срок поставки от 25 дней	ALLEN SCREW *ALLEN SCREW M6*11,5	6
8	420434705	Срок поставки от 25 дней	ENGRENAGE INTER*INTER GEAR	1
9	420832990	Срок поставки от 25 дней	NEEDLEBEARING	1
10	420627292	Срок поставки от 25 дней	RONDELLE BUTEE *THRUST WASHER	1
11	420229135	Срок поставки от 25 дней	BEARING PIN	1
12	420434721	Срок поставки от 25 дней	ENGRENAGE 29T. *CONTROL GEAR 29T	1
13	420236310	Срок поставки от 25 дней	GUIDE DE CHAINE*GUIDE- CHAIN	1
14	420241150	Срок поставки от 25 дней	BOULON*BEARING BOLT M8	1
15	420236300	Срок поставки от 25 дней	TENDEUR CHAINE *TENSION-CHAIN GUIDE	1
16	415129408	Срок поставки от 25 дней	TENDEUR CHAINE *CHAIN TENSIONER	1
17	420430622	Срок поставки от 25 дней	GASKET RING	1
18	420240234	Срок поставки от 25 дней	PLUG SCREW	1
19	420236320	Срок поставки от 25 дней	ARCEAU GUIDE *BOW- CHAIN GUIDE	1
20	420240960	Срок поставки от 25 дней	VIS EPAULEMENT *SCREW- DISTANCE	2
21	420297957	Срок поставки от 25 дней	CHAINE ARBRE CA*CAMSHAFT CHAIN	1