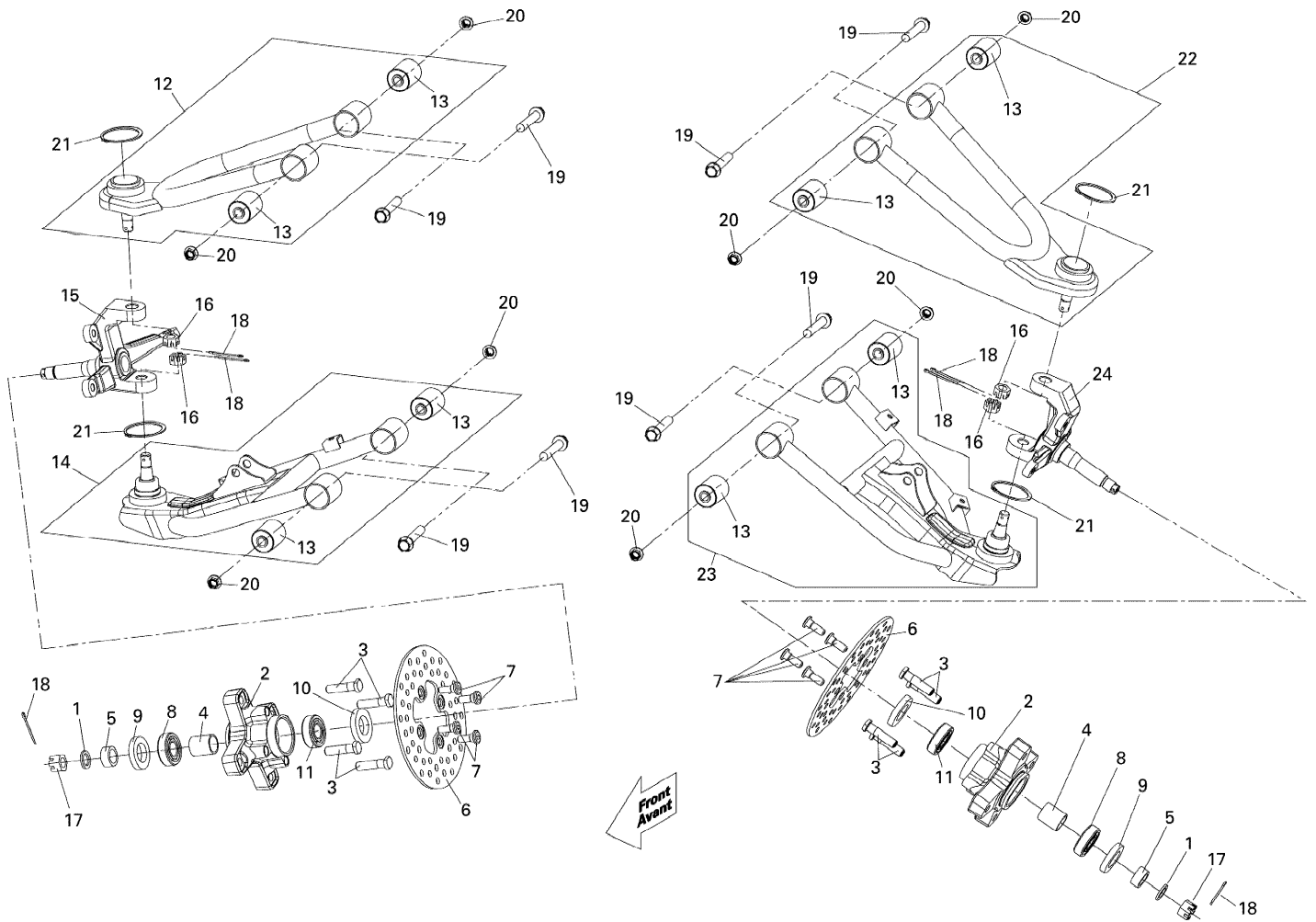


СПИСОК ДЕТАЛЕЙ ДЛЯ "FRONT SUSPENSION" BRP DS 250 NA EUR AND INT

//ОЕМ.МОТО-АLЛ.РУ/

ТЕЛ.: +7 (495) 177-12-75

2410915



СПИСОК ДЕТАЛЕЙ ДЛЯ "FRONT SUSPENSION" BRP DS 250 NA EUR AND INT

//OEM.MOTO-ALL.RU/

ТЕЛ.: +7 (495) 177-12-75

№	№ OEM	наличие / срок поставки	Наименование	Кол-во в узле
1	S44611RCA000	Срок поставки от 25 дней	FR.WHEEL WASHER	2
2	S44610RCA000	Срок поставки от 25 дней	HUB WHEEL	2
3	S44612RCA000	Срок поставки от 25 дней	BOLT STUD	8
4	S44620RCA000	Срок поставки от 25 дней	INNER SPACER	2
5	S44622RCA000	Срок поставки от 25 дней	OUTTER COLLAR	2
6	S45351RCA000	Срок поставки от 25 дней	DISQUE FREIN *DISK-BRAKE	2
7	S90105KR3000	Срок поставки от 25 дней	BOLT	8
8	S91028GA7003	Срок поставки от 25 дней	RADIAL BALL BEARING	2
9	S91202RCA000	Срок поставки от 25 дней	OIL SEAL	2
10	S91205RCA000	Срок поставки от 25 дней	OIL SEAL	2
11	S961506004310	Срок поставки от 25 дней	RADIAL BALL BEARING	2
12	S50200RCA000	Срок поставки от 25 дней	BRAS DROIT *ARM-RH.UP	1
13	S50201RCA000	Срок поставки от 25 дней	SWING LOCK BUSH	8
14	S50220RCA000	Срок поставки от 25 дней	BRAS DROIT *ARM-RH.LOW	1
15	S50240RCA000	Срок поставки от 25 дней	PORTE FUSEE DR.*KNUCKLE-RH.	1
16	232221414	Срок поставки от 25 дней	NUT-HEX.CASTLE DIN.935	4
17	S94011142000S	Срок поставки от 25 дней	CASTLE NUT	2
18	371003400	Срок поставки от 25 дней	GOUPILLE FENDUE*PIN-COTTER	6
19	S958011006007	Срок поставки от 25 дней	FLANGE BOLT	8
20	S90304RCA000	Срок поставки от 25 дней	FLANGE NYLON NUT	8
21	S9451029120	Срок поставки от 25 дней	CIRCLIP	4
22	S50210RCA000	Срок поставки от 25 дней	BRAS GAUCHE *ARM-L.H.UP	1
23	S50230RCA000	Срок поставки от 25 дней	BRAS GAUCHE *ARM-LH.LOW	1
24	S50250RCA000	Срок поставки от 25 дней	PORTE FUSEE GA.*KNUCKLE-LH.	1