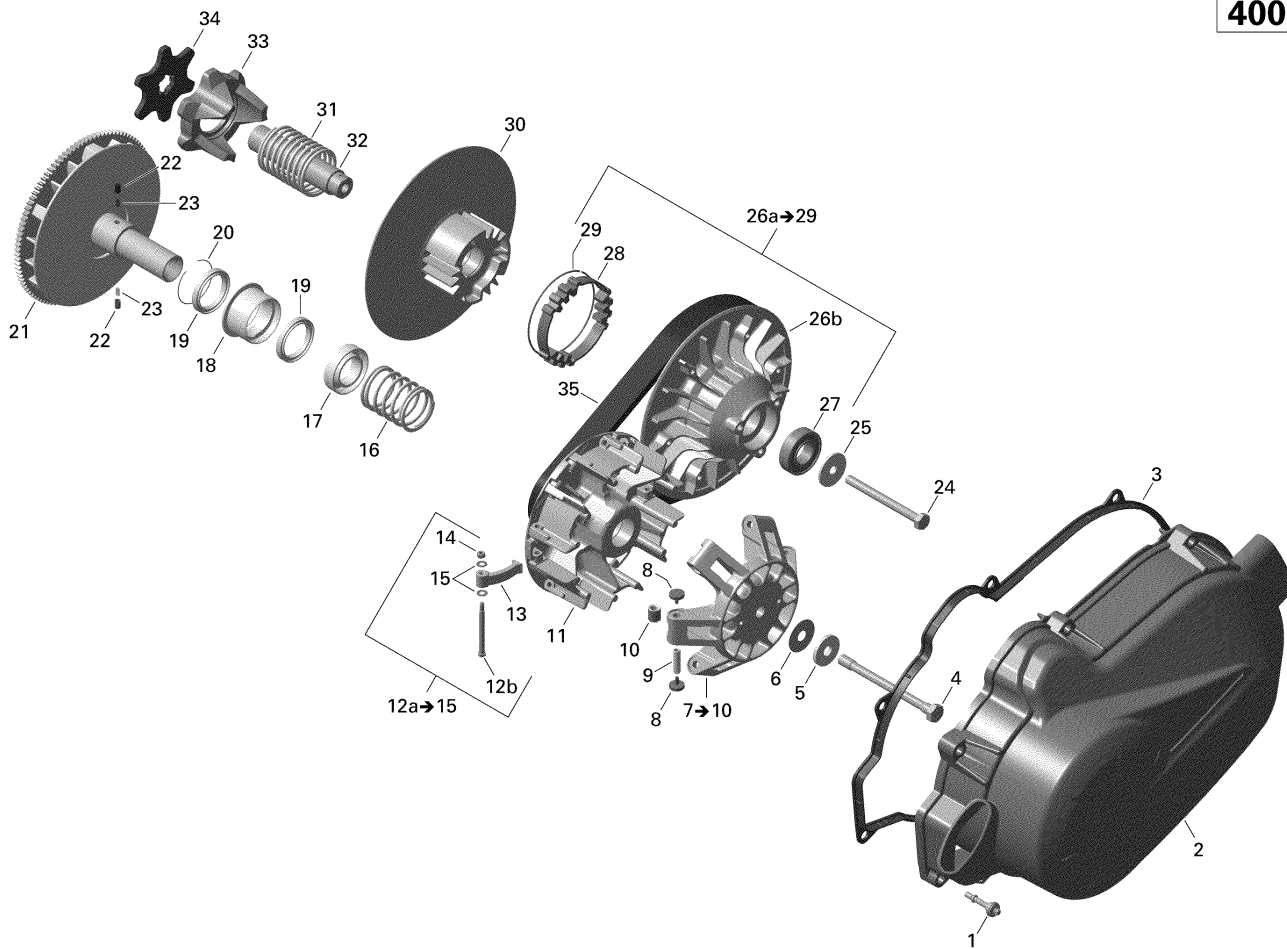


# СПИСОК ДЕТАЛЕЙ ДЛЯ "TRANSMISSION" BRP OUTLANDER STD XT 400 EFI

//ОЕМ.МОТО-АЛЛ.РУ/

ТЕЛ.: +7 (495) 177-12-75

400 EFI



# СПИСОК ДЕТАЛЕЙ ДЛЯ "TRANSMISSION" BRP OUTLANDER STD XT 400 EFI

//OEM.MOTO-ALL.RU/

ТЕЛ.: +7 (495) 177-12-75

№	№ OEM	наличие / срок поставки	Наименование	Кол-во в узле
1	420440567	Срок поставки от 25 дней	SCREW	7
2	420610428	Срок поставки от 25 дней	CVT COVER	1
3	420630290	Срок поставки от 25 дней	CVT COVER GASKET	1
4	420641812	Срок поставки от 25 дней	HEXAGONAL SCREW M12-LH X 140	1
5	420627760	Срок поставки от 25 дней	RONDELLE RESSOR*WASHER-SPRING	1
6	420627920	Срок поставки от 25 дней	THRUST WASHER	1
7	420280157	Срок поставки от 25 дней	COUPOLE REGULAT*CUP-GOVERNOR ASSY	1
8	420281293	Срок поставки от 25 дней	SLIDER SHOE SET (1 SET = 12 SHOES	1
9	417223257	Срок поставки от 25 дней	AXE ROUL *AXLE ROLLER	4
10	417223387	Срок поставки от 25 дней	ROULEAU *ROLLER	4
11	420280467	Срок поставки от 25 дней	FLASQUE COULI. *HALF-OUTHER ASSY	1
12a	420248424	Срок поставки от 25 дней	ENS.LEVIER CENT*CENTRIFUGAL LEVER SET	1
12b	XXX	Срок поставки от 21 дня	Не поставляется	4
13	XXX	Срок поставки от 21 дня	Не поставляется	4
14	XXX	Срок поставки от 21 дня	Не поставляется	4
15	XXX	Срок поставки от 21 дня	Не поставляется	8
16	420238166	Срок поставки от 25 дней	RESSORT POULIE *SPRING-COMPRESSION	1
17	420627577	Срок поставки от 25 дней	SIEGE RESSORT *SEAT-SPRING	1
18	420257439	Срок поставки от 3 дней	CLUTCH	1
19	420632375	Срок поставки от 25 дней	ROULEMENT BILLE*BEARING-BALL	2
20	420245951	Срок поставки от 25 дней	ANNEAU RETENU *RING-RETAINING	1
21	420280247	Срок поставки от 25 дней	INNER HALF ASSEMBLY	1
22	420229577	Срок поставки от 25 дней	MANCHON RESSORT*SLEEVE-SPRING	2
23	420239135	Срок поставки от 25 дней	RESSORT *SPRING	2
24	420441485	Срок поставки от 25 дней	VIS HEX.M10X110*SCREW-HEX.M10X110	1
25	420627590	Срок поставки от 25 дней	THRUST WASHER	1
26a	420280173	Срок поставки от 25 дней	FLASQUE FIXE *HALF-OUTHER ASSY	1
26b	XXX	Срок поставки от 21 дня	Не поставляется	1
27	420932421	Срок поставки от 25 дней	ROULEMENT BILLE*BEARING-BALL	1
28	420660121	Срок поставки от 25 дней	ENGRENAGE COUPL*GEAR-TORQUE	1
29	420245910	Срок поставки от 25 дней	ANNEAU RETENUE *RING-RETAINING	1
30	420248233	Срок поставки от 25 дней	FLASQUE COULIS.*HALF-INNER ASSY	1
31	420238173	Срок поставки от 25 дней	RESSORT POULIE *COMPRESSION SPRING	1
32	420220914	Срок поставки от 25 дней	ARBRE POULIE ME*SHAFT-DRIVEN	1
33	420280250	Срок поставки от 25 дней	CAM	1

<b>№</b>	<b>№ OEM</b>	<b>наличие / срок поставки</b>	<b>Наименование</b>	<b>Кол-во в узле</b>
34	420627586	Срок поставки от 25 дней	PLAQUE DE CAME *PLATE	1
35	715900024	Срок поставки от 25 дней	COURROIE ENTRAIN*V BELT	1