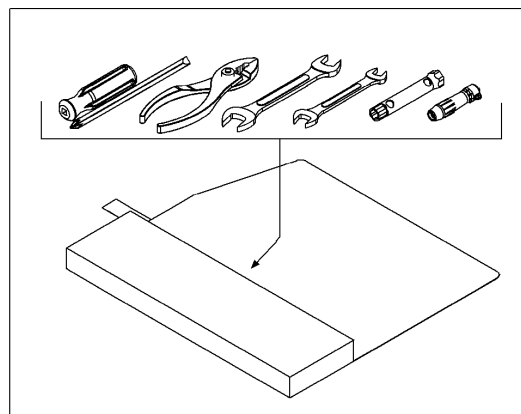
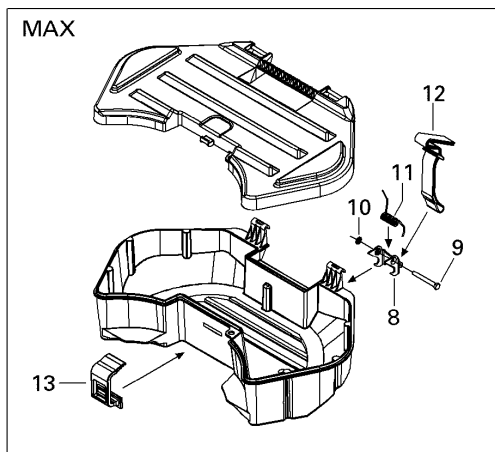


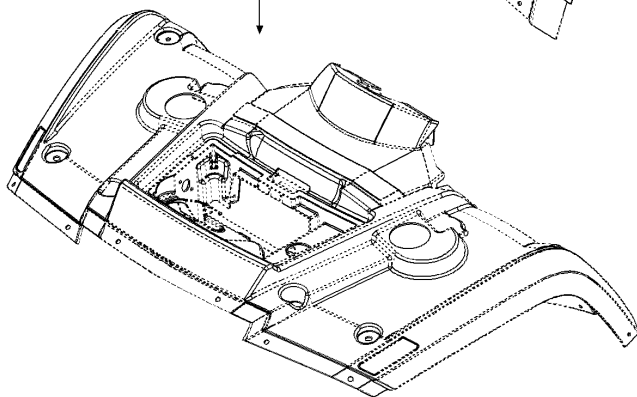
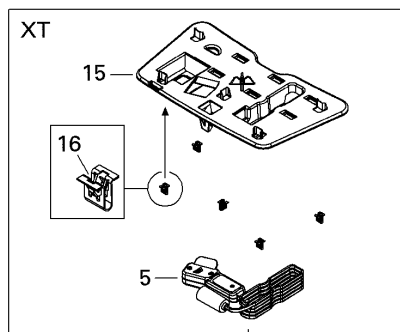
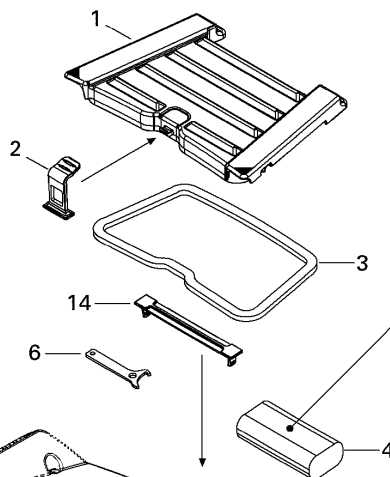
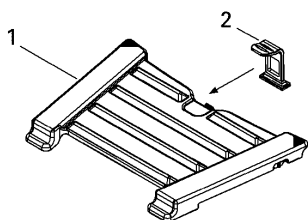
СПИСОК ДЕТАЛЕЙ ДЛЯ "FRONT AND REAR TRAYS" BRP OUTLANDER STD XT 400 EFI

//OEM.MOTO-ALL.RU/

ТЕЛ.: +7 (495) 177-12-75



7→13



СПИСОК ДЕТАЛЕЙ ДЛЯ "FRONT AND REAR TRAYS" BRP OUTLANDER STD XT 400 EFI

//OEM.MOTO-ALL.RU/

ТЕЛ.: +7 (495) 177-12-75

№	№ OEM	наличие / срок поставки	Наименование	Кол-во в узле
1	705003492	Срок поставки от 25 дней	COUVERCLE BAGAG*COVER- STORAGE	2
2	708200120	Срок поставки от 25 дней	LOQUET COUV. *LATCH- COVER	2
3	293250192	Срок поставки от 25 дней	ANNEAU NEOPRENE*SEAL- NEOPRENE	1
4	704700148	Срок поставки от 25 дней	TROUSSE OUTIL *KIT-TOOL OWNER	1
5	710002270	Срок поставки от 25 дней	COMMANDE *REMOTE CONTROL	1
6	529000035	Срок поставки от 25 дней	CLE DE REGLAGE *WRENCH- ADJ.	1
7	N/A	Срок поставки от 21 дня	Not available for this vehicle	1
8	N/A	Срок поставки от 21 дня	Not available for this vehicle	1
9	N/A	Срок поставки от 21 дня	Not available for this vehicle	1
10	N/A	Срок поставки от 21 дня	Not available for this vehicle	1
11	N/A	Срок поставки от 21 дня	Not available for this vehicle	1
12	N/A	Срок поставки от 21 дня	Not available for this vehicle	1
13	N/A	Срок поставки от 21 дня	Not available for this vehicle	1
14	708200121	Срок поставки от 25 дней	LOQUET COUV. *LATCH- COVER	1
15	708200075	Срок поставки от 25 дней	SUPPORT *SUPPORT	1
16	517302785	В наличии	CLIP	5