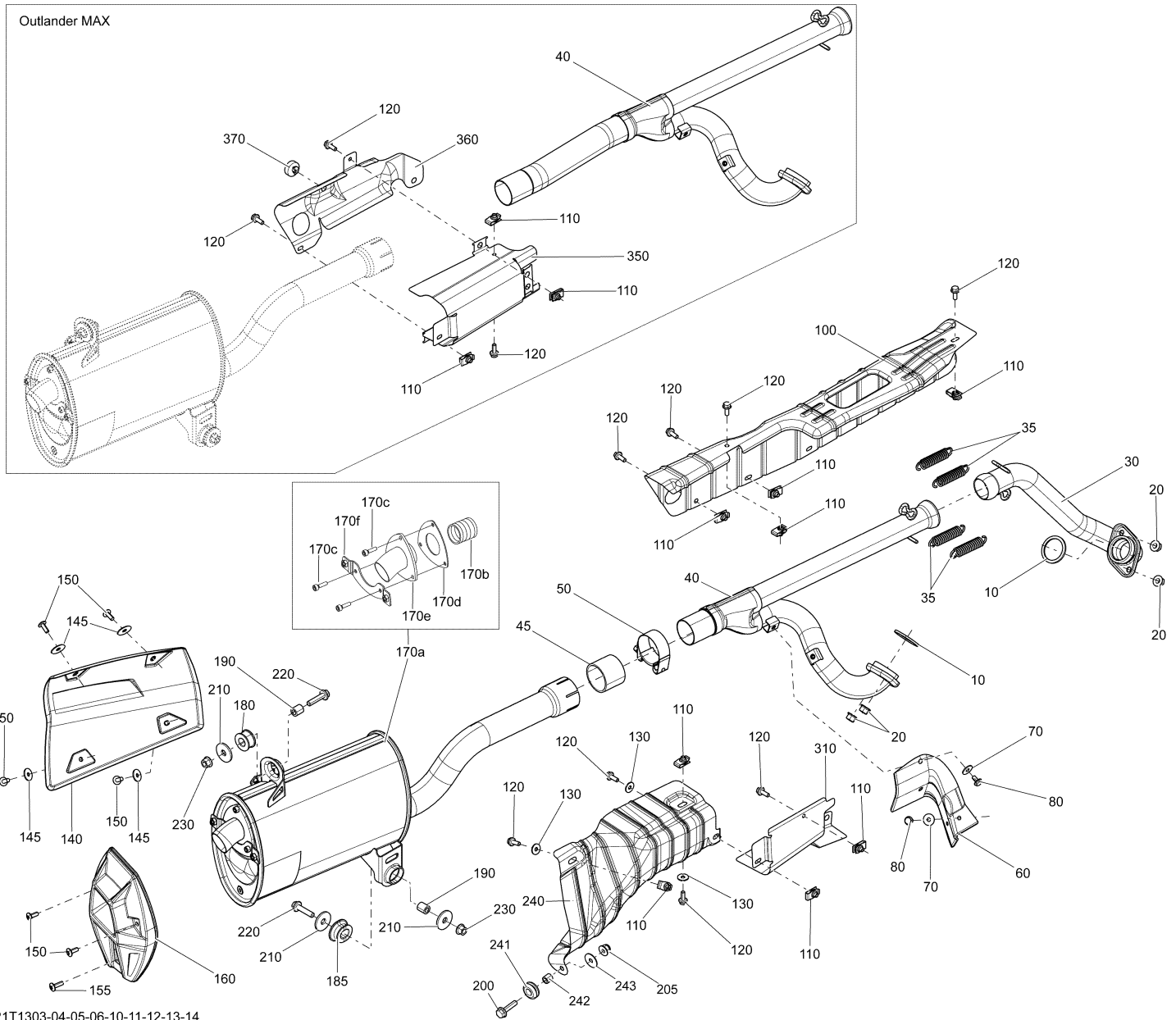


# СПИСОК ДЕТАЛЕЙ ДЛЯ "EXHAUST SYSTEM" BRP OUTLANDER 800R EFI STD DPS XT AND XT-P

//OEM.MOTO-ALL.RU/

ТЕЛ.: +7 (495) 177-12-75



21T1303-04-05-06-10-11-12-13-14

# СПИСОК ДЕТАЛЕЙ ДЛЯ "EXHAUST SYSTEM" BRP OUTLANDER 800R EFI STD DPS XT AND XT-P

//OEM.MOTO-ALL.RU/

ТЕЛ.: +7 (495) 177-12-75

№	№ OEM	наличие / срок поставки	Наименование	Кол-во в узле
10	707600317	Срок поставки от 25 дней	JOINT ETANCHE *GASKET	2
20	233081416	Срок поставки от 25 дней	NUT-FLANGE HEXAGONAL DIN.6927	4
30	707600764	Срок поставки от 25 дней	TUYAU ECHAPP. *HEAD PIPE	1
35	415107100	Срок поставки от 25 дней	SPRING	4
40	707601091	Срок поставки от 25 дней	REAR HEAD PIPE	1
45	707600955	Срок поставки от 25 дней	JOINT DE TUYAU *PIPE GASKET	1
50	293650177	Срок поставки от 25 дней	BRIDE SERRAGE *CLAMP-GEAR	1
60	707600932	Срок поставки от 25 дней	PROTECTEUR *PIPE PROTECTOR	1
70	391302000	Срок поставки от 21 дня	Шайба	2
80	250000574	Срок поставки от 25 дней	SCREW-HEX.FLANGE LINDLOCK M6 X 12	2
100	707601045	Срок поставки от 25 дней	PROTECTOR	1
110	250000048	Срок поставки от 25 дней	EXTRUDED PANEL NUT M6 X 1.0	8
120	207561644	Срок поставки от 25 дней	SCREW-HEX.FLANGE DIN.6921 S.GR	8
130	234062410	Срок поставки от 25 дней	WASHER-FLAT DIN.9021B	3
140	707600710	Срок поставки от 25 дней	DEFLECTEUR *DEFLECTOR	1
145	234062670	Срок поставки от 25 дней	WASHER-FLAT DIN.9021 A2	4
150	250000223	Срок поставки от 25 дней	TORX-TRUSS M/S GM6047M NYLON P	6
155	250000634	Срок поставки от 25 дней	STAINLESS TORX SCREW M6 X 30	1
160	707600711	Срок поставки от 35 дней	CAPUCHON *CAP	1
170f	715900147	Срок поставки от 25 дней	SUPPORT*END CAP BRACKET	1
170e	715900143	Срок поставки от 25 дней	EMBOUT*END PIECE	1
170d	715900149	Срок поставки от 25 дней	JOINT ETANCHE *GASKET	1
170c	205062060	Срок поставки от 25 дней	SCREW-SOCKET HD.DIN.912A2	3
170b	715900089	Срок поставки от 25 дней	PARE ETINCEL.*SPARK ARRESTOR	1
170a	707600799	Срок поставки от 25 дней	SILENCIEUX *MUFFLER	1
170a	707600629	Срок поставки от 25 дней	SILENCIEUX *MUFFLER	1

№	№ OEM	наличие / срок поставки	Наименование	Кол-во в узле
180	707600701	Срок поставки от 25 дней	CAOUTCHOUC *RUBBER	1
185	707600448	Срок поставки от 25 дней	CAOUTCHOUC *RUBBER	1
190	293900106	Срок поставки от 25 дней	DOUILLE *BUSHING	2
200	207662534	Срок поставки от 25 дней	SCREW-HEX.FLANGE DIN.6921	1
205	233261414	В наличии	NUT-FLANGE ELASTIC DIN.6926	1
210	503032900	Срок поставки от 25 дней	RONDELLE *WASHER	3
220	207683534	Срок поставки от 25 дней	SCREW-HEX.FLANGE DIN.6921	2
230	233081416	Срок поставки от 25 дней	NUT-FLANGE HEXAGONAL DIN.6927	2
240	707601256	Срок поставки от 19 дней	Heat Deflector	1
241	293720053	Срок поставки от 25 дней	GROMMET	1
242	293900105	Срок поставки от 25 дней	DOUILLE *BUSHING	1
243	224060201	Срок поставки от 25 дней	WASHER-FLAT	1
310	707600983	Срок поставки от 25 дней	PROTECTEUR *PROTECTOR	1
350	N/A	Срок поставки от 21 дня	Not available for this vehicle	1
360	N/A	Срок поставки от 21 дня	Not available for this vehicle	1
370	N/A	Срок поставки от 21 дня	Not available for this vehicle	1