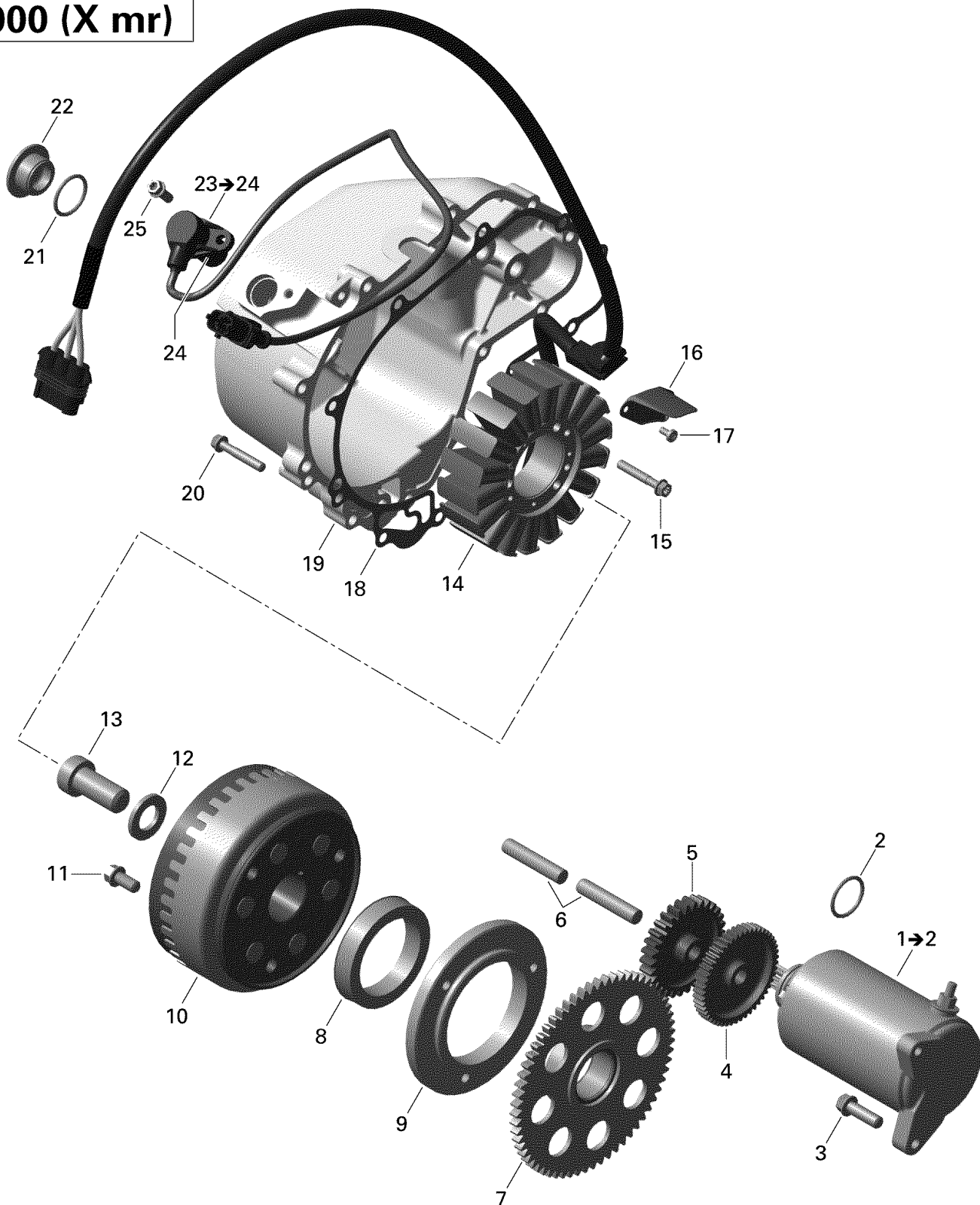


# СПИСОК ДЕТАЛЕЙ ДЛЯ "MAGNETO AND ELECTRIC STARTER" BRP OUTLANDER 1000EFI XMR

//OEM.MOTO-ALL.RU/

ТЕЛ.: +7 (495) 177-12-75

**1000 (X mr)**



# СПИСОК ДЕТАЛЕЙ ДЛЯ "MAGNETO AND ELECTRIC STARTER" BRP OUTLANDER 1000EFI XMR

//OEM.MOTO-ALL.RU/

ТЕЛ.: +7 (495) 177-12-75

№	№ OEM	наличие / срок поставки	Наименование	Кол-во в узле
1	420684562	Срок поставки от 25 дней	STARTER ASS Y	1
2	420250140	Срок поставки от 25 дней	JOINT TORIQUE *O RING	1
3	420440372	Срок поставки от 25 дней	VIS HEXALOB.EPA*HEX./TORX FLANGE SCREW	1
4	420634741	Срок поставки от 25 дней	ENGRENAGE DOU. *DOUBLE GEAR	1
5	420634605	Срок поставки от 25 дней	ENGRENAGE*GEAR 30T	1
6	420229302	Срок поставки от 25 дней	AXE POSITION. *LOCATION PIN	2
7	420434235	Срок поставки от 25 дней	ENGRENAGE *FREE WHEEL GEAR	1
8	420659112	Срок поставки от 25 дней	CALE EMBRAYAGE *SPRAG CLUTCH	1
9	420659261	Срок поставки от 25 дней	LOGEMENT EMB. *HOUSING SPRAG CLUTCH	1
10	420685647	Срок поставки от 25 дней	VOLANT MOTEUR *FLYWHEEL	1
11	420440852	Срок поставки от 25 дней	VIS HEXALOB.EPA*SCREW- TORX FLANGE	3
12	420627270	Срок поставки от 25 дней	CALE *SHIM	1
13	420241549	Срок поставки от 25 дней	SCREW-ALLEN	1
14	420685632	Срок поставки от 25 дней	PLAQUE REACTEUR*PLATE- STATOR A	1
15	420641258	Срок поставки от 25 дней	SCREW TORX FLANGE M6 X 35	3
16	420251880	Срок поставки от 25 дней	COUV.CABLAGE *COVER-CABLE INNER	1
17	420240195	Срок поставки от 25 дней	VIS AUTOTARAUD.*SCREW- TAPPING	2
18	420651201	Срок поставки от 25 дней	GASKET	1
19	420611132	Срок поставки от 25 дней	COUVERCLE *IGNITION COVER	1
20	420641258	Срок поставки от 25 дней	SCREW TORX FLANGE M6 X 35	11
21	420430782	Срок поставки от 25 дней	RING-O	1
22	420241630	Срок поставки от 25 дней	BOUCHON *PLUG-SCREW	1
23	420966570	Срок поставки от 25 дней	CRANK POSITION SENSOR	1
24	420431580	Срок поставки от 25 дней	JOINT TORIQUE *O RING	1
25	420641048	Срок поставки от 25 дней	VIS HEXALOB.EPA*TORX FLANGE SCREW	1