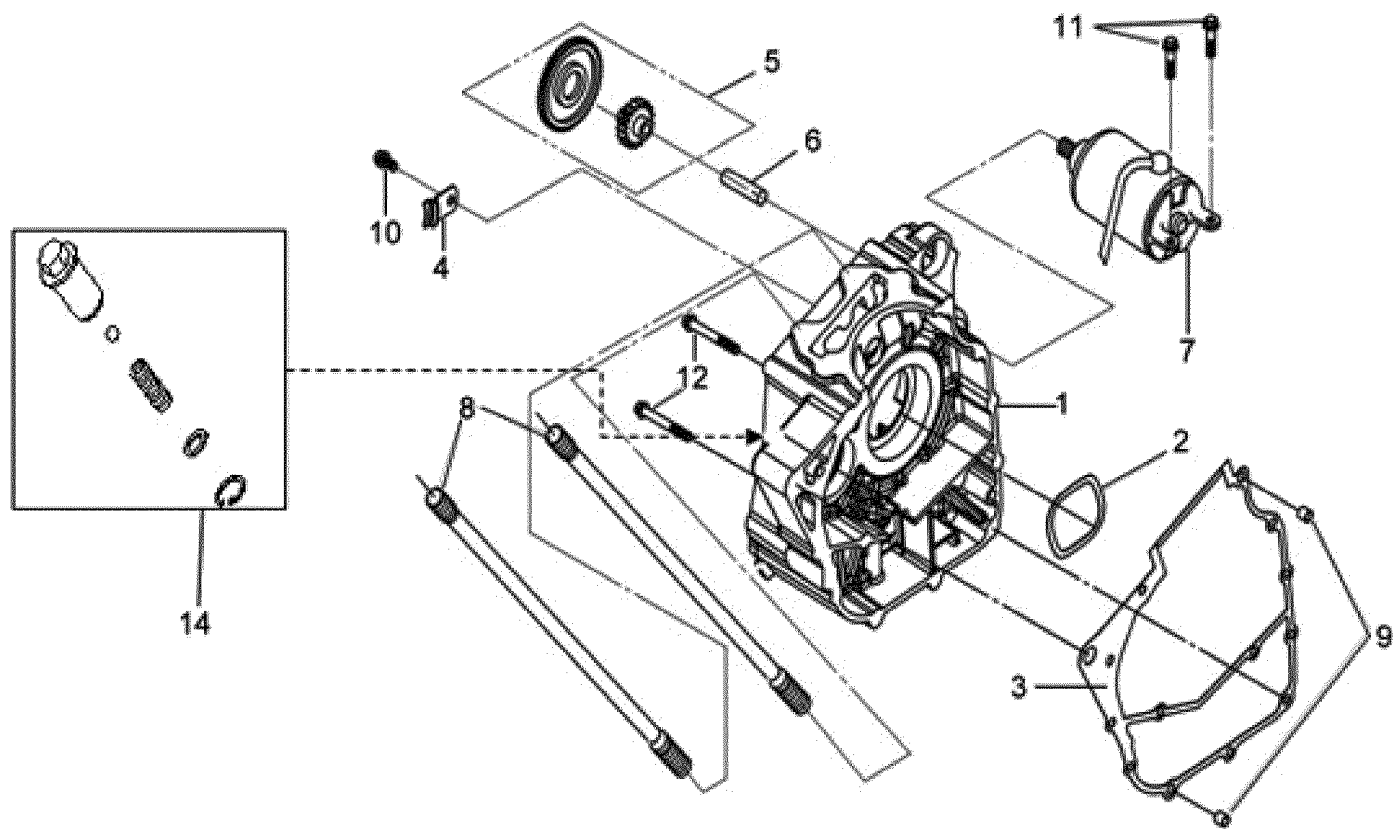


СПИСОК ДЕТАЛЕЙ ДЛЯ "RIGHT CRANKCASE HALF" BRP DS 250 NA CE AND INT

//OEM.MOTO-ALL.RU/

ТЕЛ.: +7 (495) 177-12-75



СПИСОК ДЕТАЛЕЙ ДЛЯ "RIGHT CRANKCASE HALF" BRP DS 250 NA CE AND INT

//OEM.MOTO-ALL.RU/

ТЕЛ.: +7 (495) 177-12-75

№	№ OEM	наличие / срок поставки	Наименование	Кол-во в узле
1	S11100RB1000	Срок поставки от 25 дней	RH.CRANKCASE	1
2	S11108HMA000	Срок поставки от 25 дней	WASHER WAVE	1
3	S11191RB1000	Срок поставки от 25 дней	CRANKCASE GASKET	1
4	S14151HMA000	Срок поставки от 25 дней	CAM CHAIN SETTING PLATE	1
5	S28101RB1000	Срок поставки от 25 дней	SRART.REDUCTION GEAR	1
6	S28102RB1000	Срок поставки от 25 дней	STA.REDUCTION GEAR SHAFT	1
7	S31200RB1000	Срок поставки от 25 дней	STARTER MOTOR	1
8	S90031HMA000	Срок поставки от 25 дней	STUD CYLINDER	2
9	S9430108140	Срок поставки от 25 дней	DOWEL PIN	2
10	S960010601008	Срок поставки от 25 дней	FLANGE BOLT SH	1
11	S960010602200	Срок поставки от 25 дней	FLANGE BOLT SH	2
12	S960010605500	Срок поставки от 25 дней	BOLT FLANGE SH	2
14	S15200HMA000	Срок поставки от 25 дней	OIL RELIEF VALVE ASSY	1