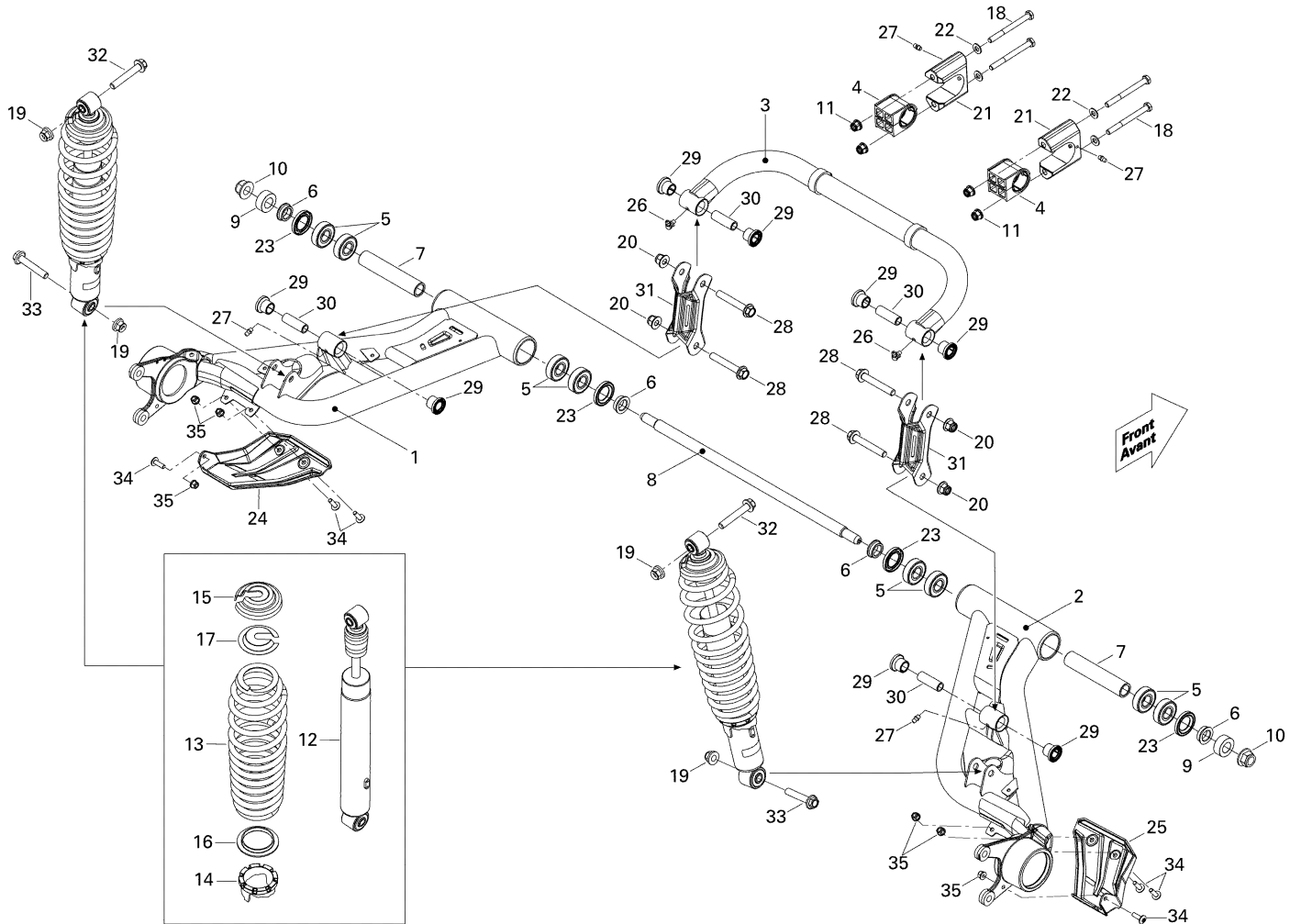


# СПИСОК ДЕТАЛЕЙ ДЛЯ "REAR SUSPENSION" BRP OUTLANDER STD XT 1000 EFI

//OEM.MOTO-ALL.RU/

ТЕЛ.: +7 (495) 177-12-75



# СПИСОК ДЕТАЛЕЙ ДЛЯ "REAR SUSPENSION" BRP OUTLANDER STD XT 1000 EFI

//OEM.MOTO-ALL.RU/

ТЕЛ.: +7 (495) 177-12-75

№	№ OEM	наличие / срок поставки	Наименование	Кол-во в узле
1	706000722	Срок поставки от 25 дней	BRAS OSCILLANT *SWING ARM	1
2	706000723	Срок поставки от 25 дней	BRAS OSCILLANT *SWING ARM	1
3	706000988	Срок поставки от 25 дней	BARRE STAB. *SWAY-BAR	1
4	706001098	Срок поставки от 25 дней	COUSSINET *CUSHION	2
5	706000826	Срок поставки от 25 дней	ROULEMENT BILLE*BALL BEARING	8
6	706001225	Срок поставки от 25 дней	ENTRETOISE *SPACER	4
7	706000828	Срок поставки от 25 дней	ENTRETOISE *SPACER	2
8	706001023	Срок поставки от 19 дней	Axial Pivot	1
9	250200112	Срок поставки от 25 дней	RONDELLE PLATE *FLAT WASHER	2
10	233271416	Срок поставки от 25 дней	NUT-FLANGE ELASTIC DIN.6926	2
11	233281434	Срок поставки от 25 дней	NUT-FLANGE ELASTIC DIN.6926	4
12	706000958	Срок поставки от 25 дней	AMORTISSEUR *SHOCK	1
13	706000963	Срок поставки от 25 дней	RESSORT PEINT *PAINTED SPRING	1
14	505070150	Срок поставки от 25 дней	CAME DE REGLAGE*ADJUSTER CAM	1
15	706200881	Срок поставки от 25 дней	BUTEE RESSORT *SPRING STOPPER	1
16	503187500	Срок поставки от 25 дней	GUIDE RESSORT *GUIDE-SPRING	1
17	706200785	Срок поставки от 25 дней	CAPUCHON *CAP	1
18	207088587	Срок поставки от 25 дней	SCREW-HEX.CAP DIN.931	4
19	233201416	Срок поставки от 21 дня	Гайка	4
20	233201414	В наличии	NUT-FLANGE ELASTIC DIN.6926	4
21	706001099	Срок поставки от 25 дней	SUPPORT *BUSHING HOLDER	2
22	234081430	Срок поставки от 25 дней	WASHER-FLAT DIN.125A	4
23	293200132	Срок поставки от 25 дней	ANNEAU ETANCHE *SEAL	4
24	706001009	Срок поставки от 25 дней	PROTECTEUR GA *LH PROTECTOR	1
25	706001010	Срок поставки от 25 дней	PROTECTEUR DR *RH PROTECTOR	1
26	293550056	Срок поставки от 25 дней	GRAISSEUR *GREASE FITTING	2

<b>№</b>	<b>№ OEM</b>	<b>наличие / срок поставки</b>	<b>Наименование</b>	<b>Кол-во в узле</b>
27	250000315	Срок поставки от 25 дней	GRAISSEUR *GREASE FITTING	4
28	207606536	Срок поставки от 25 дней	SCREW-HEX.FLANGE DIN.6921	4
29	706200181	Срок поставки от 25 дней	COUSSINET *CUSHION	8
30	706201587	Срок поставки от 25 дней	DOUILLE INT. *BUSHING-INT.	4
31	706001020	Срок поставки от 25 дней	LIEN *LINKAGE	2
32	207606046	Срок поставки от 25 дней	SCREW-HEX.FLANGE DIN.6921	2
33	207605546	Срок поставки от 25 дней	SCREW-HEX.FLANGE DIN.6921	2
34	250000128	Срок поставки от 25 дней	TORX-TRUSS M/S GM6047M NYLON P	6
35	233261494	Срок поставки от 3 дней	NUT-FLANGE ELASTIC DIN.6926	6