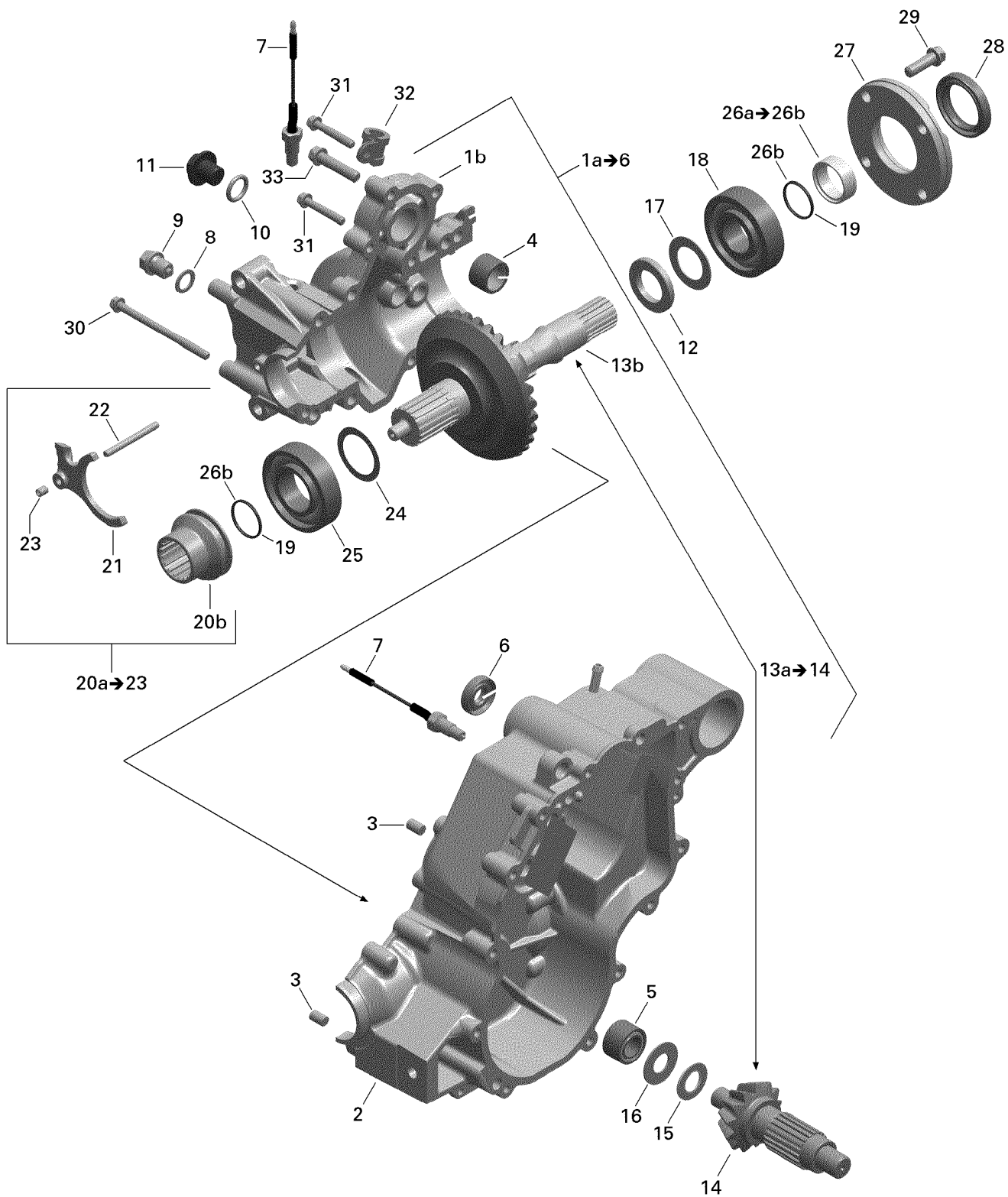


СПИСОК ДЕТАЛЕЙ ДЛЯ "GEAR BOX OUTPUT SHAFT" BRP OUTLANDER 800EFI XMR

//OEM.MOTO-ALL.RU/

ТЕЛ.: +7 (495) 177-12-75

800R EFI (X mr)



СПИСОК ДЕТАЛЕЙ ДЛЯ "GEAR BOX OUTPUT SHAFT" BRP OUTLANDER 800REFI XMR

//OEM.MOTO-ALL.RU/

ТЕЛ.: +7 (495) 177-12-75

№	№ OEM	наличие / срок поставки	Наименование	Кол-во в узле
1a	420684775	Срок поставки от 25 дней	LOGEMENT ROUE D*GEAR HOUSING ASSY	1
1b	XXX	Срок поставки от 21 дня	Не поставляется	1
2	XXX	Срок поставки от 21 дня	Не поставляется	1
3	420632010	Срок поставки от 25 дней	GOUPILLE *PIN-CENTER	2
4	420832240	Срок поставки от 25 дней	ROULEMENT AIGUI*BEARING-NEEDLE	1
5	420232085	Срок поставки от 25 дней	ROULEMENT AIGUI*BEARING-NEEDLE	1
6	420250450	Срок поставки от 25 дней	ANNEAU ETANCHE *SEAL-OIL	1
7	420640192	Срок поставки от 25 дней	VIS DE CONTACT*CONTACT SCREW M10	4
8	420250640	Срок поставки от 25 дней	RONDELLE CUIVRE*COPPER WASHER	1
9	420241786	Срок поставки от 25 дней	BOUCHON VIDANGE*MAGNETIC DRAIN PLUG	1
10	420650350	Срок поставки от 25 дней	JOINT TORIQUE *O RING	1
11	420241660	Срок поставки от 25 дней	SCREW-PLUG M14X1.5	1
12	420247770	Срок поставки от 25 дней	ANNEAU ESPACEM.*RING-DISTANCE	1
13a	420635552	Срок поставки от 25 дней	ARBRE ENTRAINE.*DRIVE ASSEMBLY	1
13b	XXX	Срок поставки от 21 дня	Не поставляется	1
14	XXX	Срок поставки от 21 дня	Не поставляется	1
15	420632300	Срок поставки от 25 дней	ROULEMENT AIGUI*AXIAL NEEDLE BEARING	1
16	420281306	Срок поставки от 25 дней	THRUST WASHER SET MAG SIDE	1
17	420281312	Срок поставки от 25 дней	THRUST WASHER SET MAG SIDE	1
18	420932825	Срок поставки от 25 дней	ROULEMENT BILLE*BALL BEARING	1
19	420631610	Срок поставки от 25 дней	JOINT TORIQUE *O RING	2
20a	420257676	Срок поставки от 35 дней	ENS.CHEMISES *SHIFTING SLEEVE KIT	1
20b	XXX	Срок поставки от 21 дня	Не поставляется	1
21	XXX	Срок поставки от 21 дня	Не поставляется	1
22	XXX	Срок поставки от 21 дня	Не поставляется	1
23	420841771	Срок поставки от 25 дней	SET SCREW	1
24	420944584	Срок поставки от 25 дней	CALE EPAISSEUR *SHIM 0.5	1
25	420232785	Срок поставки от 25 дней	ROULEMENT BILLE*BEARING-BALL	1
26b	420631610	Срок поставки от 25 дней	JOINT TORIQUE *O RING	2

№	№ OEM	наличие / срок поставки	Наименование	Кол-во в узле
26a	420247114	Срок поставки от 19 дней	ANNEAU ESPACEM.*DISTANCE SLEEVE O-RING	1
27	420611440	Срок поставки от 25 дней	COUVERCLE ROUL.*BEARING COVER	1
28	420950087	Срок поставки от 25 дней	ANNEAU ETANCHE *SEAL-OIL	1
29	420440372	Срок поставки от 25 дней	VIS HEXALOB.EPA*HEX./TORX FLANGE SCREW	4
30	420641228	Срок поставки от 25 дней	TORX FLANGE SCREW	2
31	420641258	Срок поставки от 25 дней	SCREW TORX FLANGE M6 X 35	5
32	420251690	Срок поставки от 25 дней	SERRE CABLE *CABLE CLAMP	1
33	420641188	Срок поставки от 25 дней	VIS HEXALOB.EPA*TORX FLANGE SCREW	4