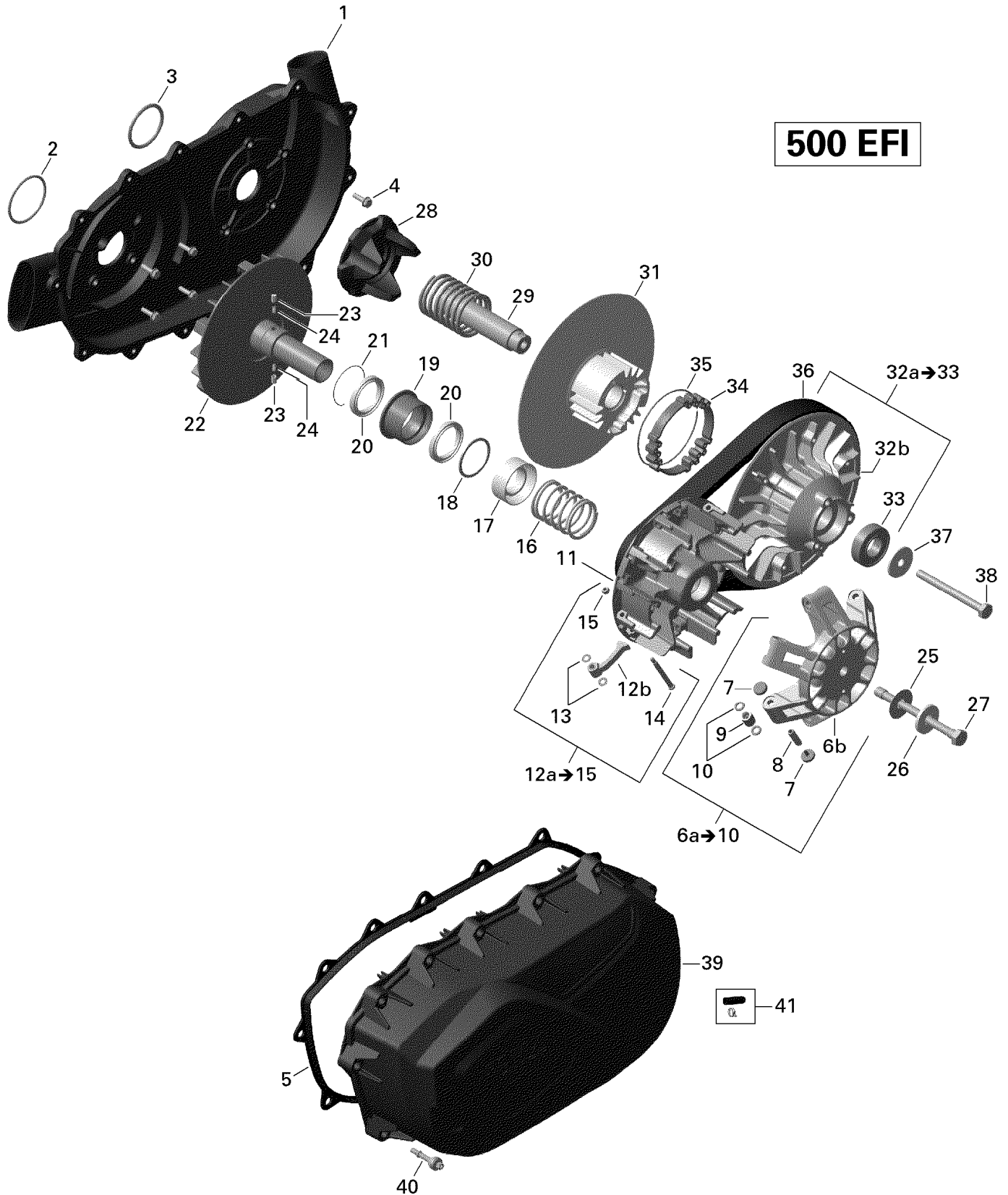


# СПИСОК ДЕТАЛЕЙ ДЛЯ "TRANSMISSION" BRP OUTLANDER 500EFI STD AND XT

//OEM.MOTO-ALL.RU/

ТЕЛ.: +7 (495) 177-12-75



# СПИСОК ДЕТАЛЕЙ ДЛЯ "TRANSMISSION" BRP OUTLANDER 500EFI STD AND XT

//OEM.MOTO-ALL.RU/

ТЕЛ.: +7 (495) 177-12-75

№	№ OEM	наличие / срок поставки	Наименование	Кол-во в узле
1	420611408	Срок поставки от 25 дней	GUIDE*CVT AIR GUIDE	1
2	420430408	Срок поставки от 25 дней	JOINT TORIQUE *O RING	1
3	420631088	Срок поставки от 25 дней	JOINT TORIQUE *O RING	1
4	420441311	Срок поставки от 25 дней	SCREW-HEX.M6 X 20	8
5	420430126	Срок поставки от 25 дней	JOINT ETANCHE * GASKET	1
6b	XXX	Срок поставки от 21 дня	Не поставляется	1
6a	420280157	Срок поставки от 25 дней	COUPOLE REGULAT*CUP-GOVERNOR ASSY	1
7	420281293	Срок поставки от 25 дней	SLIDER SHOE SET (1 SET = 12 SHOES	1
8	420233893	Срок поставки от 25 дней	ROLLER SLEEVE	6
9	420229997	Срок поставки от 19 дней	Ролик	6
10	420626231	Срок поставки от 25 дней	RONDELLE *WASHER	12
11	420280313	Срок поставки от 25 дней	FLASQUE COULI. *OUTER HALF ASSEMBLY	1
12a	420248555	Срок поставки от 25 дней	CENTRIFUGAL LEVER SET	1
12b	XXX	Срок поставки от 21 дня	Не поставляется	6
13	XXX	Срок поставки от 21 дня	Не поставляется	12
14	XXX	Срок поставки от 21 дня	Не поставляется	6
15	XXX	Срок поставки от 21 дня	Не поставляется	6
16	420238166	Срок поставки от 25 дней	RESSORT POULIE *SPRING-COMPRESSION	1
17	420627577	Срок поставки от 25 дней	SIEGE RESSORT *SEAT-SPRING	1
18	420460430	Срок поставки от 25 дней	RONDELLE *FRICTION WASHER	1
19	420257195	Срок поставки от 25 дней	EMBRAYAGE POULI*CLUTCH	1
20	420632375	Срок поставки от 25 дней	ROULEMENT BILLE*BEARING-BALL	2
21	420245951	Срок поставки от 25 дней	ANNEAU RETENU *RING-RETAINING	1
22	420280374	Срок поставки от 25 дней	INNER HALF	1
23	420229577	Срок поставки от 25 дней	MANCHON RESSORT*SLEEVE-SPRING	2
24	420239134	Срок поставки от 25 дней	RESSORT *SPRING	2
25	420627920	Срок поставки от 25 дней	THRUST WASHER	1
26	420627765	Срок поставки от 25 дней	RONDELLE RESSOR*WASHER-SPRING	1
27	420641855	Срок поставки от 25 дней	VIS HEX.M12X140*SCREW-HEX.DIN.931	1
28	420280199	Срок поставки от 25 дней	CAME POULIE ME.*CAM V-660	1
29	420220914	Срок поставки от 25 дней	ARBRE POULIE ME*SHAFT-DRIVEN	1
30	420238173	Срок поставки от 25 дней	RESSORT POULIE *COMPRESSION SPRING	1
31	420248233	Срок поставки от 25 дней	FLASQUE COULIS.*HALF-INNER ASSY	1
32b	XXX	Срок поставки от 21 дня	Не поставляется	1
32a	420280173	Срок поставки от 25 дней	FLASQUE FIXE *HALF-OUTHER ASSY	1

№	№ OEM	наличие / срок поставки	Наименование	Кол-во в узле
33	420932421	Срок поставки от 25 дней	ROULEMENT BILLE*BEARING-BALL	1
34	420660121	Срок поставки от 25 дней	ENGRENAGE COUPL*GEAR-TORQUE	1
35	420245910	Срок поставки от 25 дней	ANNEAU RETENUE *RING-RETAINING	1
36	715000302	Срок поставки от 25 дней	V BELT	1
37	420627590	Срок поставки от 25 дней	THRUST WASHER	1
38	420441480	Срок поставки от 19 дней	Hex. Screw M10 X 110	1
39	420611395	Срок поставки от 25 дней	COUVERCLE *VARIATOR COVER	1
40	420440560	Срок поставки от 25 дней	VIS HEXALOBULAI*SCREW-TORX	13
41	707001179	Срок поставки от 25 дней	KIT BOUCHON *DRAIN PLUG KIT	1