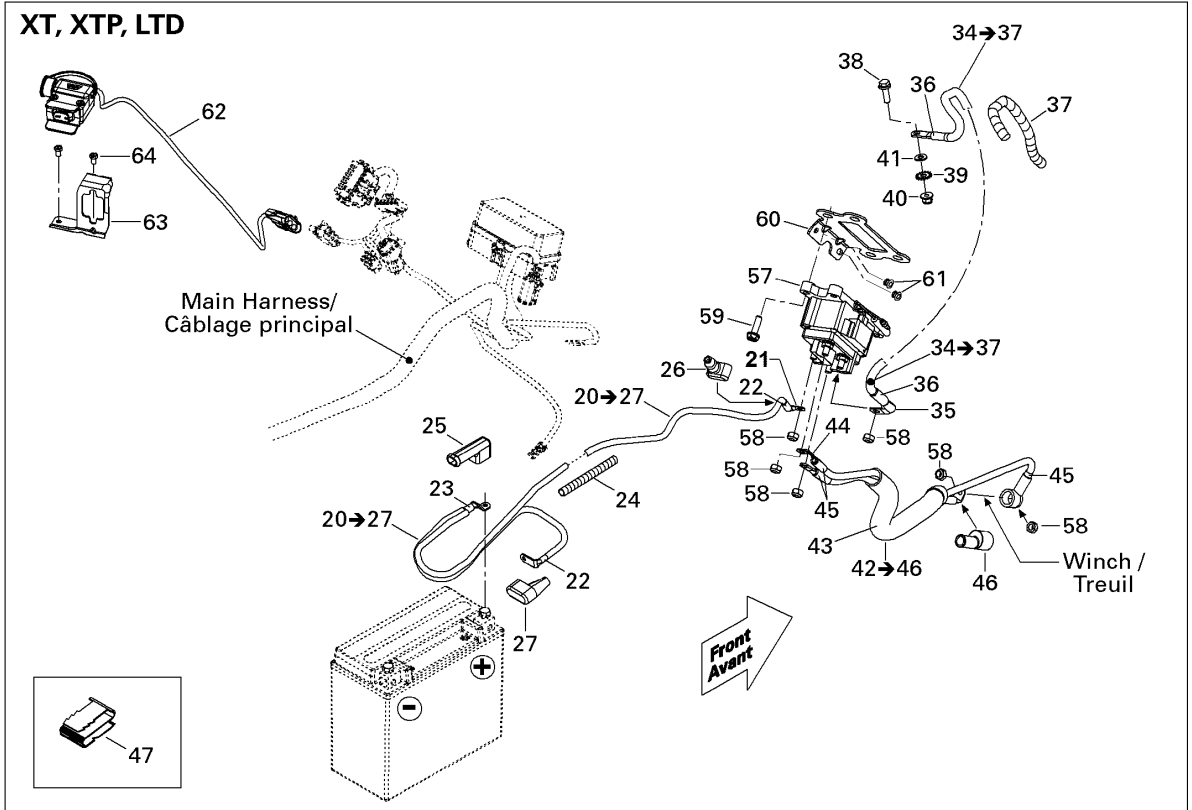
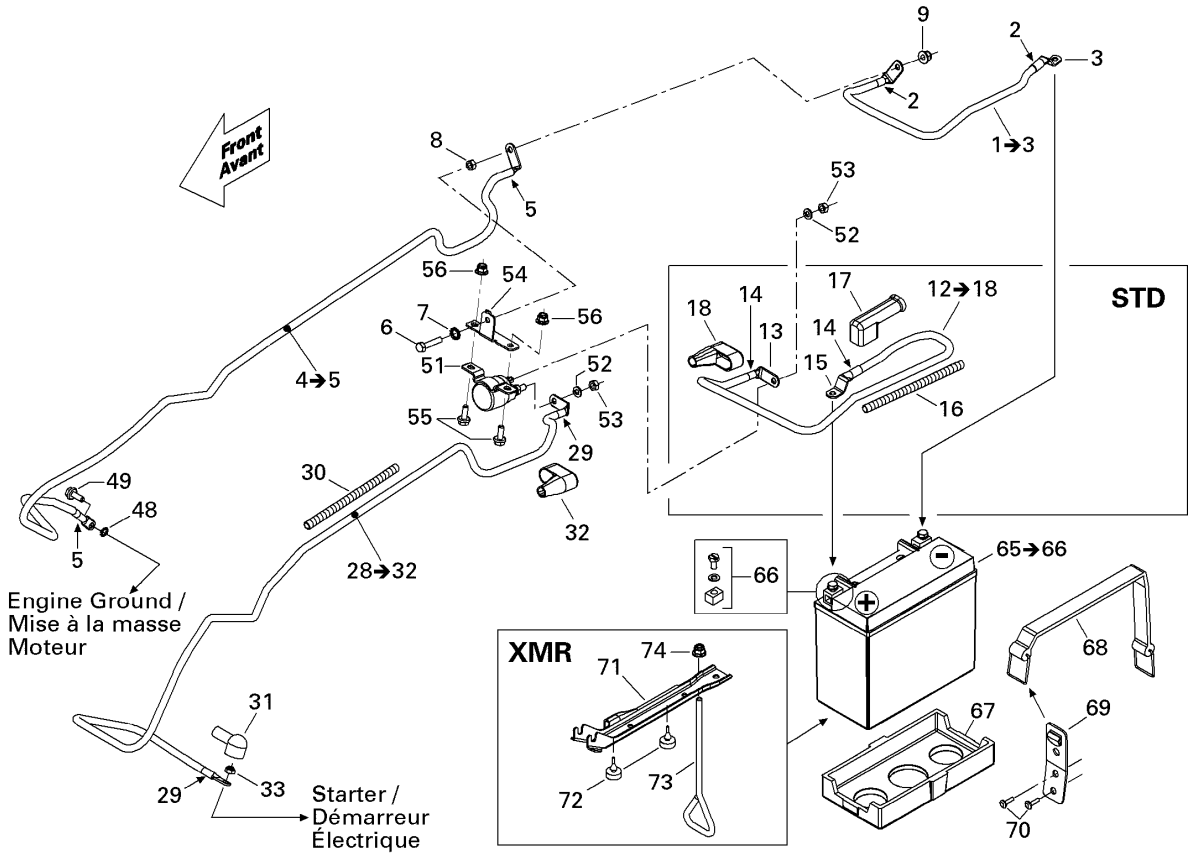


СПИСОК ДЕТАЛЕЙ ДЛЯ "ELECTRICAL SYSTEM" BRP OUTLANDER 500EFI STD AND XT

//OEM.MOTO-ALL.RU/

ТЕЛ.: +7 (495) 177-12-75



СПИСОК ДЕТАЛЕЙ ДЛЯ "ELECTRICAL SYSTEM" BRP OUTLANDER 500EFI STD AND XT

//OEM.MOTO-ALL.RU/

ТЕЛ.: +7 (495) 177-12-75

№	№ OEM	наличие / срок поставки	Наименование	Кол-во в узле
1	710000830	Срок поставки от 25 дней	CABLE MASSE *CABLE-GROUND	1
2	710000483	Срок поставки от 25 дней	GAINЕ THERMO. *SHRINK TUBING	1
3	710000518	Срок поставки от 25 дней	COSSE A ANNEAU *OPEN BARIL	1
4	710000831	Срок поставки от 25 дней	CABLE MASSE *CABLE-GROUND	1
4	N/A	Срок поставки от 21 дня	Not available for this vehicle	1
5	710000483	Срок поставки от 25 дней	GAINЕ THERMO. *SHRINK TUBING	1
6	207162544	Срок поставки от 25 дней	SCREW-HEX.CAP DIN.933	1
7	234461608	Срок поставки от 25 дней	WASHER-LOCK SERRATED DIN.6798A	1
8	232061414	Срок поставки от 25 дней	NUT-HEXAGONAL DIN.934	1
9	233061414	Срок поставки от 25 дней	NUT-FLANGE HEXAGONAL DIN.6927	1
12	710001822	Срок поставки от 25 дней	CABLE POSITIF *CABLE-POSITIVE	1
13	XXX	Срок поставки от 21 дня	Не поставляется	1
14	710000483	Срок поставки от 25 дней	GAINЕ THERMO. *SHRINK TUBING	1
15	XXX	Срок поставки от 21 дня	Не поставляется	1
16	710000497	Срок поставки от 35 дней	GAINЕ *PROTECTOR TUBE	1
17	710001829	Срок поставки от 25 дней	CAPUCHON *CAP	1
18	710001817	Срок поставки от 25 дней	CAPUCHON *CAP	1
20	N/A	Срок поставки от 21 дня	Not available for this vehicle	1
20	710001823	Срок поставки от 25 дней	CABLE POSITIF *CABLE-POSITIVE	1
21	710000476	Срок поставки от 25 дней	COSSE A ANNEAU *OPEN BARIL	1
22	710000483	Срок поставки от 25 дней	GAINЕ THERMO. *SHRINK TUBING	1
23	275500578	Срок поставки от 19 дней	GAINЕ THERMO. *SHRINK TUBING	1
24	710000497	Срок поставки от 35 дней	GAINЕ *PROTECTOR TUBE	2
25	710001829	Срок поставки от 25 дней	CAPUCHON *CAP	1
26	710001828	Срок поставки от 25 дней	CAPUCHON *CAP	1
27	710001817	Срок поставки от 25 дней	CAPUCHON *CAP	1
28	N/A	Срок поставки от 21 дня	Not available for this vehicle	1
28	710001818	Срок поставки от 25 дней	CABLE POSITIF *CABLE-POSITIVE	1
29	N/A	Срок поставки от 21 дня	Not available for this vehicle	1
30	N/A	Срок поставки от 21 дня	Not available for this vehicle	1
31	N/A	Срок поставки от 21 дня	Not available for this vehicle	1
32	N/A	Срок поставки от 21 дня	Not available for this vehicle	1
33	232561414	Срок поставки от 25 дней	NUT-STOP ELASTIC DIN.985	1
34	710000455	Срок поставки от 25 дней	CABLE NEGATIF *NEGATIVE CABLE	1

№	№ OEM	наличие / срок поставки	Наименование	Кол-во в узле
35	710000476	Срок поставки от 25 дней	COSSE A ANNEAU *OPEN BARIL	1
36	710000483	Срок поставки от 25 дней	GAINЕ THERMO. *SHRINK TUBING	1
37	710000497	Срок поставки от 35 дней	GAINЕ *PROTECTOR TUBE	1
38	207662044	В наличии	SCREW-HEX.FLANGE DIN.6921	1
39	250200041	Срок поставки от 25 дней	WASHER-LOCK SERRATED INT.EXT.M	1
40	233261414	В наличии	NUT-FLANGE ELASTIC DIN.6926	1
41	224061121	Срок поставки от 25 дней	WASHER-FLAT	1
42	710001615	Срок поставки от 25 дней	CABLE TREUIL *WINCH CABLE	1
43	409901600	Срок поставки от 25 дней	GAINЕ *TUBING	1
44	710000476	Срок поставки от 25 дней	COSSE A ANNEAU *OPEN BARIL	1
45	710000483	Срок поставки от 25 дней	GAINЕ THERMO. *SHRINK TUBING	1
46	515175919	Срок поставки от 25 дней	PROTECTOR CAP	1
47	710000992	Срок поставки от 25 дней	CLIP *CLIP	1
48	234461608	Срок поставки от 25 дней	WASHER-LOCK SERRATED DIN.6798A	1
49	207561644	Срок поставки от 25 дней	SCREW-HEX.FLANGE DIN.6921 S.GR	1
51	710001364	Срок поставки от 25 дней	SOLENOIDE DEM. *RELAY-STARTER	1
52	234161601	Срок поставки от 25 дней	WASHER-LOCK HELICAL DIN.127B-A	2
53	232061600	Срок поставки от 25 дней	NUT-HEXAGONAL DIN.934A2	2
54	710001260	Срок поставки от 25 дней	SUPP. SOLENOIDE*SOLENOID-SUPP.	1
55	207661244	Срок поставки от 25 дней	SCREW-HEX.FLANGE DIN.6921	2
56	233061414	Срок поставки от 25 дней	NUT-FLANGE HEXAGONAL DIN.6927	2
57	710001000	Срок поставки от 25 дней	SOLENOIDE *SOLENOID	1
58	232561434	Срок поставки от 25 дней	NUT-STOP ELASTIC DIN.985	6
59	210262080	Срок поставки от 25 дней	SCREW-FORMING HEX.HD.FL.GM6174	4
60	710001596	Срок поставки от 25 дней	SUP. SOLENOID *RELAY BRACKET	1
61	390406500	Срок поставки от 25 дней	RIVET-POP 3/16	2
62	710002724	Срок поставки от 25 дней	INTERRUPTEUR *SWITCH	1
63	710002631	Срок поставки от 25 дней	SUPPORT NOIR *BLACK SUPPORT	1
64	250000153	Срок поставки от 25 дней	SLOTTED HEAD HEX CAP SCREW 6-32 X 1/4	2
65	410301203	Срок поставки от 25 дней	BATTERIE YTX20LBS*BATTERY18AMPS(WET)	1
66	295500849	Срок поставки от 25 дней	ENS. BOULON BA*FASTENER BATTERY KIT	1
67	710000279	Срок поставки от 25 дней	TAMPON BATTERIE*INSULATOR PAD	1
68	293850097	Срок поставки от 25 дней	SANGLE RETENUE *STRAP-RUBBER	1
69	293850030	Срок поставки от 25 дней	PINCE COURROIE *CLIP-STRAP	1
70	390402400	Срок поставки от 25 дней	RIVET-POP 3/16	2
71	N/A	Срок поставки от 21 дня	Not available for this vehicle	1
72	N/A	Срок поставки от 21 дня	Not available for this vehicle	2

№	№ OEM	наличие / срок поставки	Наименование	Кол-во в узле
73	N/A	Срок поставки от 21 дня	Not available for this vehicle	1
74	N/A	Срок поставки от 21 дня	Not available for this vehicle	1