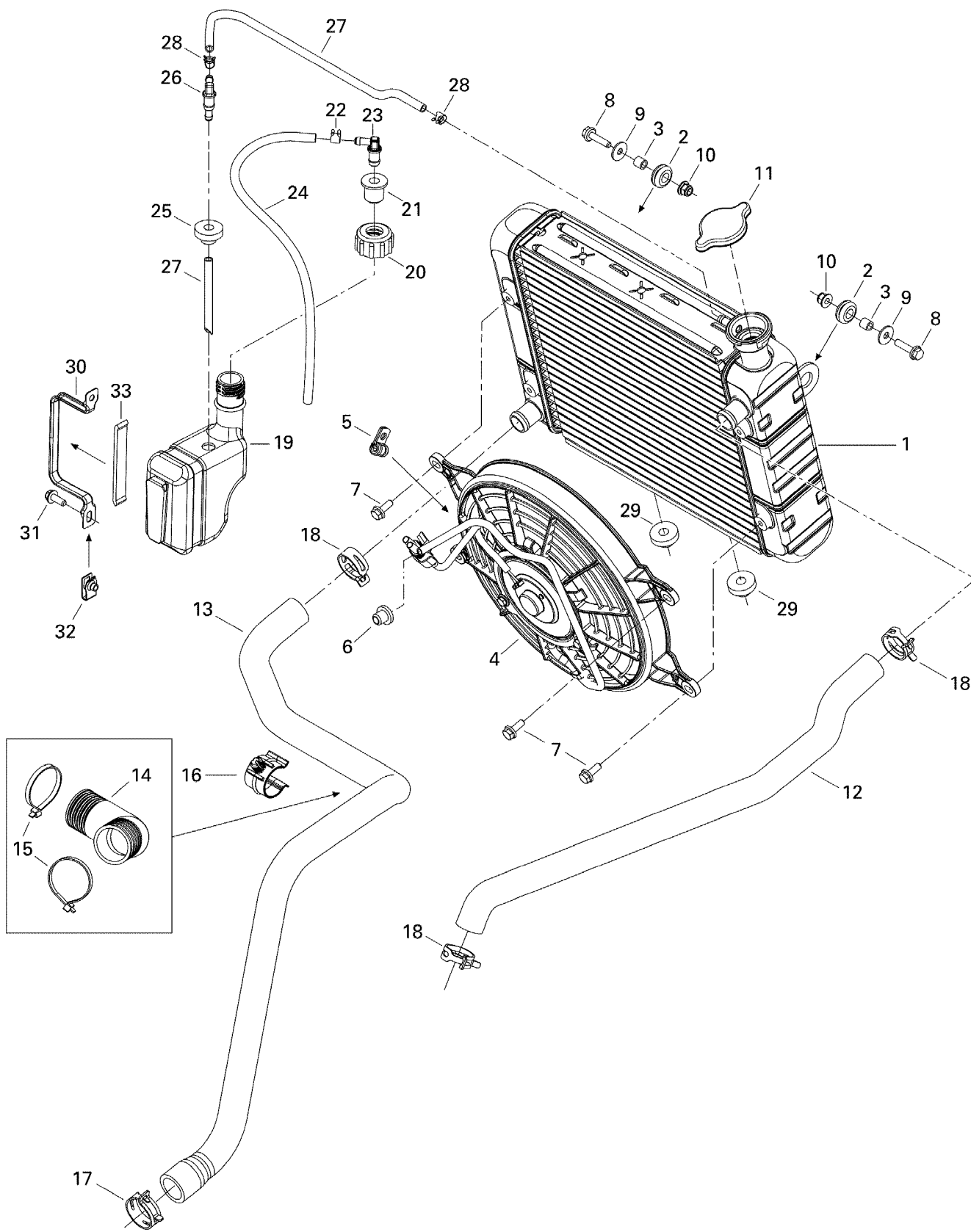


СПИСОК ДЕТАЛЕЙ ДЛЯ "COOLING SYSTEM" BRP OUTLANDER MAX 800R EFI LTD

//OEM.MOTO-ALL.RU/

ТЕЛ.: +7 (495) 177-12-75



СПИСОК ДЕТАЛЕЙ ДЛЯ "COOLING SYSTEM" BRP OUTLANDER MAX 800R EFI LTD

//OEM.MOTO-ALL.RU/

ТЕЛ.: +7 (495) 177-12-75

№	№ OEM	наличие / срок поставки	Наименование	Кол-во в узле
1	709200305	Срок поставки от 19 дней	Radiator	1
2	293720053	Срок поставки от 25 дней	GROMMET	2
3	293900045	Срок поставки от 25 дней	DOUILLE *BUSHING	2
4	709200371	Срок поставки от 25 дней	VENTILATEUR *FAN ASS Y	1
5	705600459	Срок поставки от 25 дней	CLAMP	1
6	293720029	Срок поставки от 25 дней	PASSE-FILS *GROMMET	1
7	207561644	Срок поставки от 25 дней	SCREW-HEX.FLANGE DIN.6921 S.GR	4
8	207662544	Срок поставки от 25 дней	SCREW-HEX.FLANGE DIN.6921	2
9	391302000	Срок поставки от 21 дня	Шайба	2
10	233261414	В наличии	NUT-FLANGE ELASTIC DIN.6926	2
11	709200207	Срок поставки от 25 дней	BOUCHON RADIAT.*CAP- PRESSURE	1
12	709200130	Срок поставки от 25 дней	BOYAU ENTRE RAD*HOSE-INLET RAD	1
13	709200246	Срок поставки от 25 дней	BOYAU SORTIE *HOSE- OUTLET	1
14	515176260	Срок поставки от 25 дней	GAINE 35MM *TUBING- 35MM	1
15	414115200	Срок поставки от 25 дней	TIE-RAP	2
16	275500590	Срок поставки от 25 дней	ATTACHE *RETAINER	1
17	293650108	Срок поставки от 25 дней	BRIDE A RESSORT*CLAMP-SPRING	1
18	293650109	Срок поставки от 25 дней	BRIDE A RESSORT*CLAMP-SPRING	3
19	709200099	Срок поставки от 25 дней	RES.ANTIGEL *COOLANT TANK	1
20	548872589	Срок поставки от 25 дней	BOUCHON RESERV.*CAP- TANK	1
21	293830136	Срок поставки от 25 дней	PASSE-FILS *GROMMET	1
22	414554800	Срок поставки от 25 дней	CLAMP-SPRING	1
23	414580700	Срок поставки от 25 дней	RACCORD MALE *CONNECTOR-MALE	1
24	415080200	В наличии	LINE-FUEL-10 M PKG - PRICEPER M	1
25	709200285	Срок поставки от 25 дней	PASSE-FILS *GROMMET	1
26	414580600	Срок поставки от 25 дней	CONNECTOR-MALE	1
27	415110000	Срок поставки от 25 дней	HOSE-POLYURETHANE	1
28	414554800	Срок поставки от 25 дней	CLAMP-SPRING	2
29	709200285	Срок поставки от 25 дней	PASSE-FILS *GROMMET	2
30	709200080	Срок поставки от 25 дней	ATT. RESERVOIR *ANCHOR-RAD.	1

№	№ OEM	наличие / срок поставки	Наименование	Кол-во в узле
31	210261680	Срок поставки от 25 дней	SCREW-FORMING HEX.HD.FL.GM6174	1
32	250000048	Срок поставки от 25 дней	EXTRUDED PANEL NUT M6 X 1.0	1
33	293250087	Срок поставки от 25 дней	JOINT ETANCHE *GASKET	1