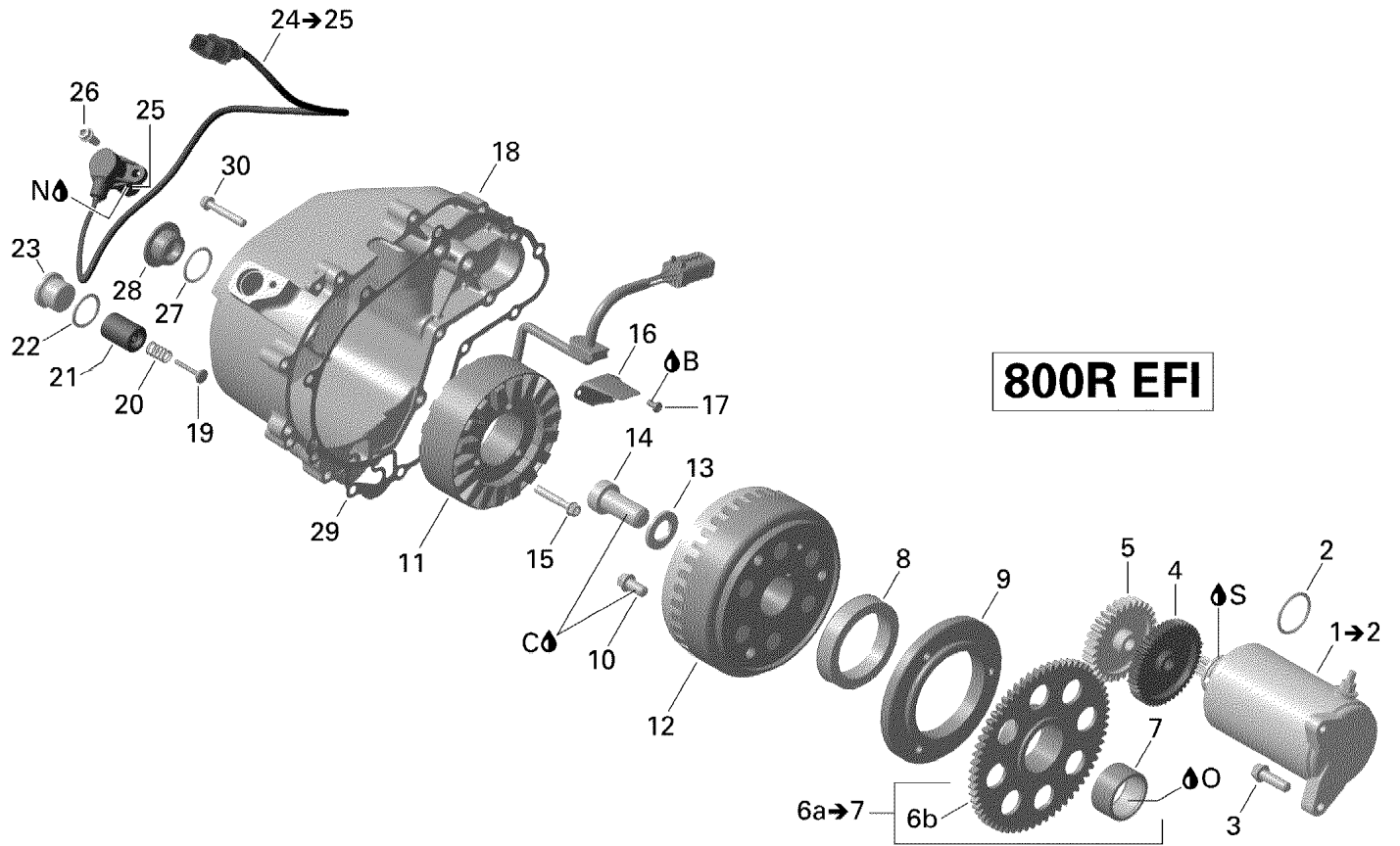


# СПИСОК ДЕТАЛЕЙ ДЛЯ "MAGNETO AND ELECTRIC STARTER OUTLANDER" BRP OUTLANDER MAX 800R EFI

//OEM.MOTO-ALL.RU/

ТЕЛ.: +7 (495) 177-12-75



# СПИСОК ДЕТАЛЕЙ ДЛЯ "MAGNETO AND ELECTRIC STARTER OUTLANDER" BRP OUTLANDER MAX 800R EFI

//OEM.MOTO-ALL.RU/

ТЕЛ.: +7 (495) 177-12-75

№	№ OEM	наличие / срок поставки	Наименование	Кол-во в узле
S	293800070	Срок поставки от 25 дней	LOCT-ANTISEIZE	1
O	XXX	Срок поставки от 21 дня	Не поставляется	1
N	293550030	Срок поставки от 25 дней	GRAISSE *GREASE	1
C	413711400	Срок поставки от 25 дней	LOCTITE-648	1
B	293800060	Срок поставки от 25 дней	LOCTITE 243 *LOCTITE-243	1
1	420684560	Срок поставки от 25 дней	DEMARREUR ELEC.*STARTER ASSY	1
2	420250140	Срок поставки от 25 дней	JOINT TORIQUE *O RING	1
3	420440372	Срок поставки от 25 дней	VIS HEXALOB.EPA*HEX./TORX FLANGE SCREW	1
4	420634741	Срок поставки от 25 дней	ENGRENAGE DOU. *DOUBLE GEAR	1
5	420634605	Срок поставки от 25 дней	ENGRENAGE*GEAR 30T	1
6a	420434235	Срок поставки от 25 дней	ENGRENAGE *FREE WHEEL GEAR	1
6b	XXX	Срок поставки от 21 дня	Не поставляется	1
7	XXX	Срок поставки от 21 дня	Не поставляется	1
8	420659112	Срок поставки от 25 дней	CALE EMBRAYAGE *SPRAG CLUTCH	1
9	420659261	Срок поставки от 25 дней	LOGEMENT EMB. *HOUSING SPRAG CLUTCH	1
10	420440852	Срок поставки от 25 дней	VIS HEXALOB.EPA*SCREW- TORX FLANGE	3
11	420685631	Срок поставки от 19 дней	Stator Plate	1
11	420296907	Срок поставки от 19 дней	Stator Plate	1
12	420296905	Срок поставки от 25 дней	VOLANT MOTEUR *FLYWHEEL	1
12	420685645	Срок поставки от 25 дней	VOLANT MOTEUR *FLYWHEEL	1
13	420627270	Срок поставки от 25 дней	CALE *SHIM	1
14	420241545	Срок поставки от 25 дней	SCREW-ALLEN	1
15	420641258	Срок поставки от 25 дней	SCREW TORX FLANGE M6 X 35	3
16	420251880	Срок поставки от 25 дней	COUV.CABLAGE *COVER-CABLE INNER	1
17	420240195	Срок поставки от 25 дней	VIS AUTOTARAUD.*SCREW- TAPPING	2
18	420611132	Срок поставки от 25 дней	COUVERCLE *IGNITION COVER	1
19	420656370	Срок поставки от 25 дней	SOUPAPE PRESSIO*PRESSURE VALVE	1
20	420939480	Срок поставки от 25 дней	RESSORT *COMPRESSION SPRING	1
21	420256486	Срок поставки от 25 дней	LOGEMENT *HOUSING VALVE	1
22	420650465	Срок поставки от 25 дней	ANNEAU ETANCHE *GASKET RING	1
23	420640270	Срок поставки от 25 дней	BOUCHON *PLUG-SCREW	1
24	420966570	Срок поставки от 25 дней	CRANK POSITION SENSOR	1
25	420431580	Срок поставки от 25 дней	JOINT TORIQUE *O RING	1

<b>№</b>	<b>№ OEM</b>	<b>наличие / срок поставки</b>	<b>Наименование</b>	<b>Кол-во в узле</b>
26	420641048	Срок поставки от 25 дней	VIS HEXALOB.EPA*TORX FLANGE SCREW	1
27	420430782	Срок поставки от 25 дней	RING-O	1
28	420241630	Срок поставки от 25 дней	BOUCHON *PLUG-SCREW	1
29	420651201	Срок поставки от 25 дней	GASKET	1
30	420641258	Срок поставки от 25 дней	SCREW TORX FLANGE M6 X 35	11