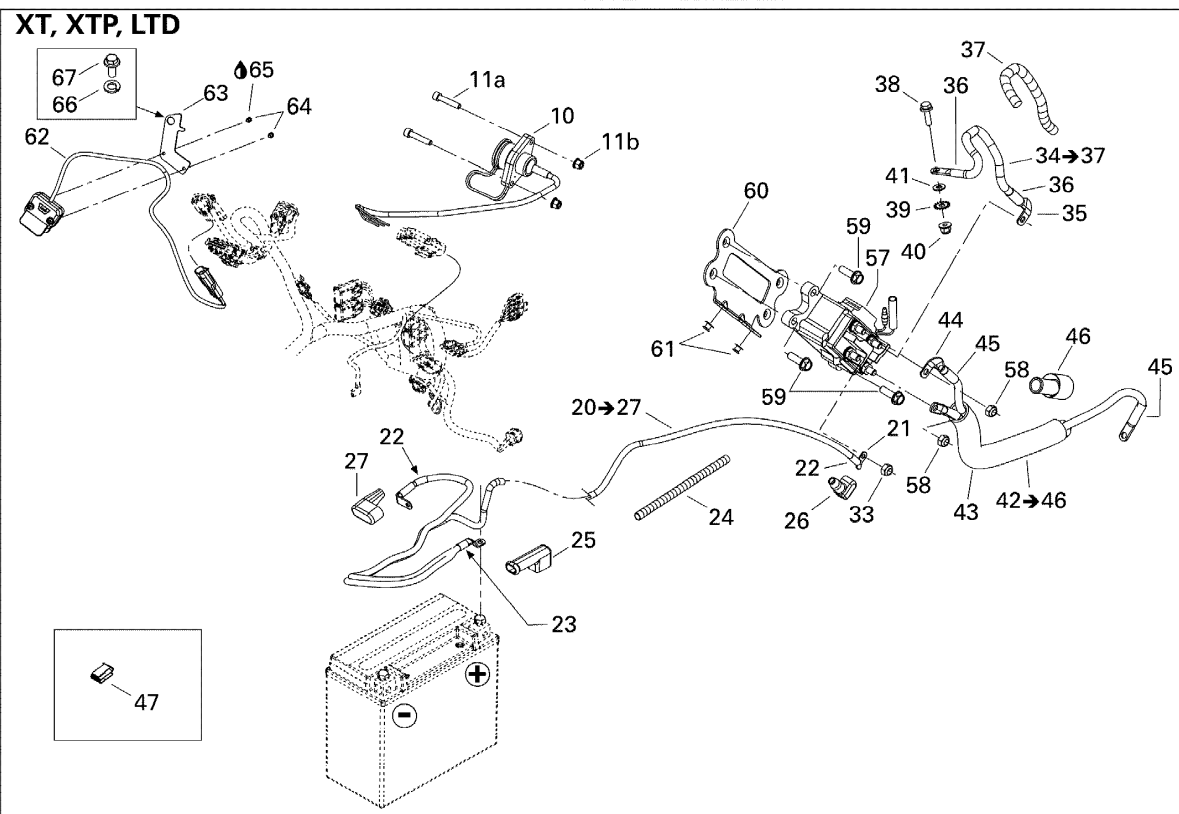
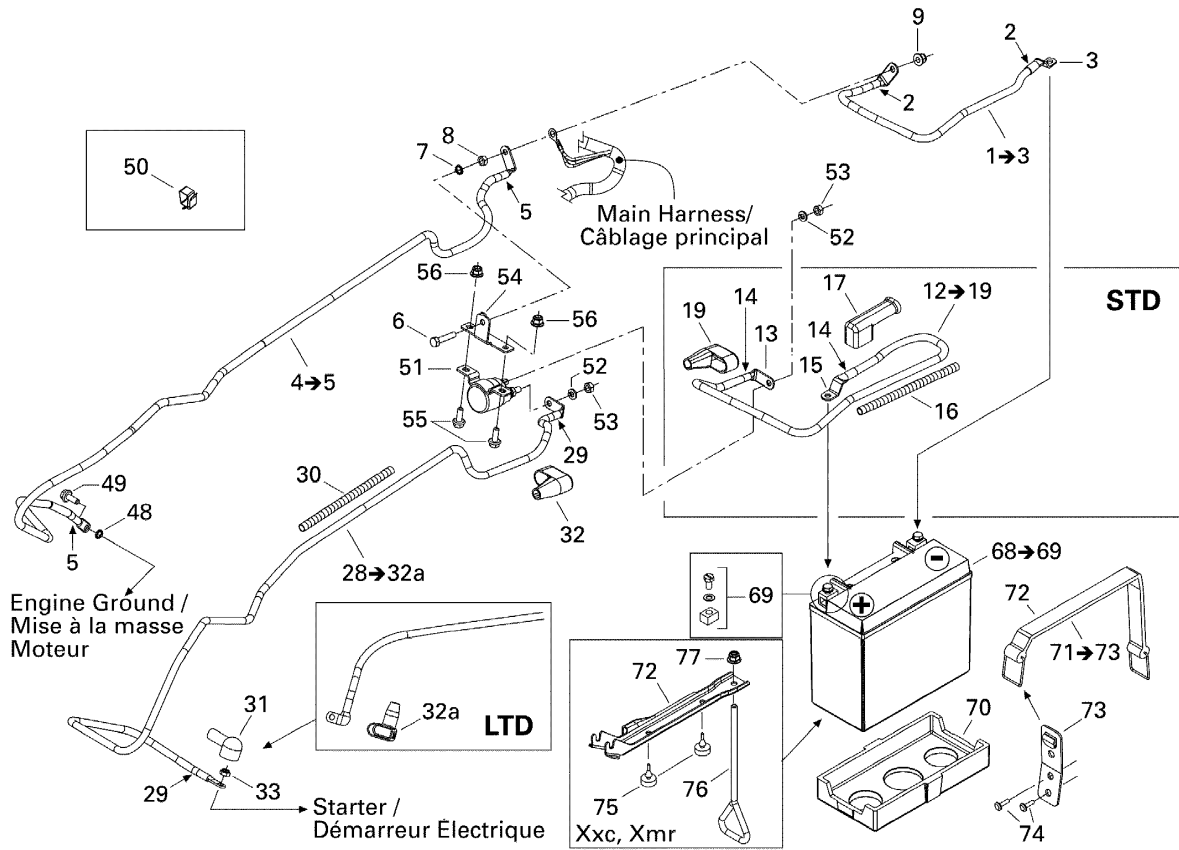


СПИСОК ДЕТАЛЕЙ ДЛЯ "ELECTRICAL SYSTEM" BRP OUTLANDER MAX 800R EFI

//OEM.MOTO-ALL.RU/

ТЕЛ.: +7 (495) 177-12-75



СПИСОК ДЕТАЛЕЙ ДЛЯ "ELECTRICAL SYSTEM" BRP OUTLANDER MAX 800R EFI

//OEM.MOTO-ALL.RU/

ТЕЛ.: +7 (495) 177-12-75

№	№ OEM	наличие / срок поставки	Наименование	Кол-во в узле
1	710000830	Срок поставки от 25 дней	CABLE MASSE *CABLE-GROUND	1
2	710000483	Срок поставки от 25 дней	GAINE THERMO. *SHRINK TUBING	1
3	710000518	Срок поставки от 25 дней	COSSE A ANNEAU *OPEN BARIL	1
4	710000844	Срок поставки от 25 дней	CABLE MASSE *CABLE-GROUND	1
5	710000483	Срок поставки от 25 дней	GAINE THERMO. *SHRINK TUBING	1
6	207162544	Срок поставки от 25 дней	SCREW-HEX.CAP DIN.933	1
7	234461608	Срок поставки от 25 дней	WASHER-LOCK SERRATED DIN.6798A	1
8	232061414	Срок поставки от 25 дней	NUT-HEXAGONAL DIN.934	1
9	233061414	Срок поставки от 25 дней	NUT-FLANGE HEXAGONAL DIN.6927	1
10	710001023	Срок поставки от 25 дней	CONNEC. TREUIL *WINCH CONNec.	1
11a	205052588	Срок поставки от 25 дней	SCREW-SOCKET HD.DIN.912	2
11b	233251414	Срок поставки от 25 дней	NUT-FLANGE ELASTIC DIN.6926	2
12	710001822	Срок поставки от 25 дней	CABLE POSITIF *CABLE-POSITIVE	1
13	XXX	Срок поставки от 21 дня	Не поставляется	1
14	710000483	Срок поставки от 25 дней	GAINE THERMO. *SHRINK TUBING	1
15	XXX	Срок поставки от 21 дня	Не поставляется	1
16	710000497	Срок поставки от 35 дней	GAINE *PROTECTOR TUBE	1
17	710001829	Срок поставки от 25 дней	CAPUCHON *CAP	1
19	710001817	Срок поставки от 25 дней	CAPUCHON *CAP	1
20	710001824	Срок поставки от 25 дней	CABLE POSITIF *CABLE-POSITIVE	1
21	710000476	Срок поставки от 25 дней	COSSE A ANNEAU *OPEN BARIL	1
22	710000483	Срок поставки от 25 дней	GAINE THERMO. *SHRINK TUBING	1
23	275500578	Срок поставки от 19 дней	GAINE THERMO. *SHRINK TUBING	1
24	710000497	Срок поставки от 35 дней	GAINE *PROTECTOR TUBE	2
25	710001829	Срок поставки от 25 дней	CAPUCHON *CAP	1
26	710001828	Срок поставки от 25 дней	CAPUCHON *CAP	1
27	710001817	Срок поставки от 25 дней	CAPUCHON *CAP	1
28	710001819	Срок поставки от 25 дней	CABLE POSITIF *CABLE-POSITIVE	1
29	710000483	Срок поставки от 25 дней	GAINE THERMO. *SHRINK TUBING	1
30	710000497	Срок поставки от 35 дней	GAINE *PROTECTOR TUBE	1
31	710000526	Срок поставки от 25 дней	CAPUCHON *CAP	1
32	710001817	Срок поставки от 25 дней	CAPUCHON *CAP	1
32a	N/A	Срок поставки от 21 дня	Not available for this vehicle	1
33	232561414	Срок поставки от 25 дней	NUT-STOP ELASTIC DIN.985	1

№	№ OEM	наличие / срок поставки	Наименование	Кол-во в узле
34	710000455	Срок поставки от 25 дней	CABLE NEGATIF *NEGATIVE CABLE	1
35	710000476	Срок поставки от 25 дней	COSSE A ANNEAU *OPEN BARIL	1
36	710000483	Срок поставки от 25 дней	GAINЕ THERMO. *SHRINK TUBING	1
37	710000497	Срок поставки от 35 дней	GAINЕ *PROTECTOR TUBE	1
38	207662044	В наличии	SCREW-HEX.FLANGE DIN.6921	1
39	250200041	Срок поставки от 25 дней	WASHER-LOCK SERRATED INT.EXТ.M	1
40	233261414	В наличии	NUT-FLANGE ELASTIC DIN.6926	1
41	224061121	Срок поставки от 25 дней	WASHER-FLAT	1
42	710001615	Срок поставки от 25 дней	CABLE TREUIL *WINCH CABLE	1
43	409901600	Срок поставки от 25 дней	GAINЕ *TUBING	1
44	710000476	Срок поставки от 25 дней	COSSE A ANNEAU *OPEN BARIL	1
45	710000483	Срок поставки от 25 дней	GAINЕ THERMO. *SHRINK TUBING	1
46	515175919	Срок поставки от 25 дней	PROTECTOR CAP	1
47	710000992	Срок поставки от 25 дней	CLIP *CLIP	1
48	234461608	Срок поставки от 25 дней	WASHER-LOCK SERRATED DIN.6798A	1
49	207561644	Срок поставки от 25 дней	SCREW-HEX.FLANGE DIN.6921 S.GR	1
50	414227300	Срок поставки от 25 дней	CLIP - SPRING	4
51	710001364	Срок поставки от 25 дней	SOLENOIDE DEM. *RELAY-STARTER	1
52	234161601	Срок поставки от 25 дней	WASHER-LOCK HELICAL DIN.127B-A	2
53	232061600	Срок поставки от 25 дней	NUT-HEXAGONAL DIN.934A2	2
54	710001260	Срок поставки от 25 дней	SUPP. SOLENOIDE*SOLENOID-SUPP.	1
55	207661244	Срок поставки от 25 дней	SCREW-HEX.FLANGE DIN.6921	2
56	233061414	Срок поставки от 25 дней	NUT-FLANGE HEXAGONAL DIN.6927	2
57	710001000	Срок поставки от 25 дней	SOLENOIDE *SOLENOID	1
58	232561434	Срок поставки от 25 дней	NUT-STOP ELASTIC DIN.985	6
59	210262080	Срок поставки от 25 дней	SCREW-FORMING HEX.HD.FL.GM6174	4
60	710001596	Срок поставки от 25 дней	SUP. SOLENOID *RELAY BRACKET	1
61	390406500	Срок поставки от 25 дней	RIVET-POP 3/16	2
62	710001001	Срок поставки от 25 дней	INTERRUPTEUR *SWITCH	1
63	710000755	Срок поставки от 25 дней	SUPPORT NOIR *BLACK SUPPORT	1
64	250000153	Срок поставки от 25 дней	SLOTTED HEAD HEX CAP SCREW 6-32 X 1/4	2
65	293800060	Срок поставки от 25 дней	LOCTITE 243 *LOCTITE-243	1
66	N/A	Срок поставки от 21 дня	Not available for this vehicle	1
67	250000029	Срок поставки от 25 дней	SCREW-HEX.CAP DIN.961 M10 X 16	1
68	410301203	Срок поставки от 25 дней	BATTERIE YTX20LBS*BATTERY18AMPS(WET	1
69	295500849	Срок поставки от 25 дней	ENS. BOULON BA*FASTENER BATTERY KIT	1

№	№ OEM	наличие / срок поставки	Наименование	Кол-во в узле
70	710000279	Срок поставки от 25 дней	TAMPON BATTERIE*INSULATOR PAD	1
71	XXX	Срок поставки от 21 дня	Не поставляется	1
72	293850097	Срок поставки от 25 дней	SANGLE RETENUE *STRAP-RUBBER	1
73	293850030	Срок поставки от 25 дней	PINCE COURROIE *CLIP-STRAP	1
74	390402400	Срок поставки от 25 дней	RIVET-POP 3/16	2
75	N/A	Срок поставки от 21 дня	Not available for this vehicle	2
76	N/A	Срок поставки от 21 дня	Not available for this vehicle	1
77	N/A	Срок поставки от 21 дня	Not available for this vehicle	1