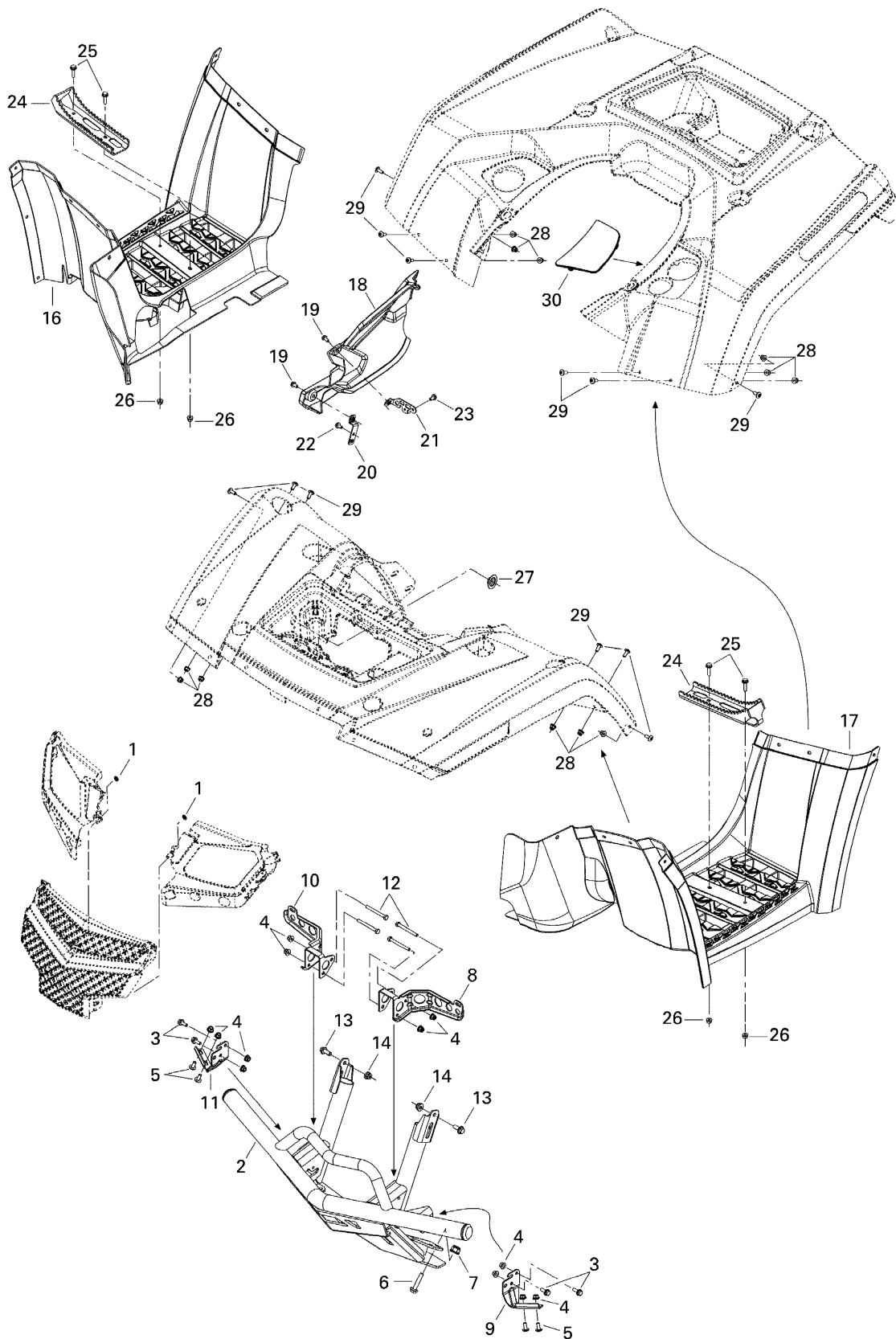


СПИСОК ДЕТАЛЕЙ ДЛЯ "BODY AND ACCESSORIES 1" BRP OUTLANDER 800R EFI XXC

//OEM.MOTO-ALL.RU/

ТЕЛ.: +7 (495) 177-12-75



СПИСОК ДЕТАЛЕЙ ДЛЯ "BODY AND ACCESSORIES 1" BRP OUTLANDER 800R EFI XXC

//OEM.MOTO-ALL.RU/

ТЕЛ.: +7 (495) 177-12-75

№	№ OEM	наличие / срок поставки	Наименование	Кол-во в узле
1	732610072	В наличии	NUT-PUSH	2
2	715001123	Срок поставки от 25 дней	PARECHOC AVANT *FR BUMPER XXC	1
3	207661644	Срок поставки от 25 дней	SCREW-HEX.FLANGE DIN.6921	2
4	233261414	В наличии	NUT-FLANGE ELASTIC DIN.6926	12
5	250000261	Срок поставки от 25 дней	TORX-TRUSS M/S GM6047M M6 X 16	4
6	207603044	Срок поставки от 25 дней	SCREW-HEX.FLANGE DIN.6921	2
7	233201414	В наличии	NUT-FLANGE ELASTIC DIN.6926	2
8	705002925	Срок поставки от 25 дней	SUPPORT *SUPPORT	1
9	705003037	Срок поставки от 25 дней	SUPPORT *SUPPORT	1
10	705002926	Срок поставки от 25 дней	SUPPORT *SUPPORT	1
11	705003039	Срок поставки от 25 дней	SUPPORT *SUPPORT	1
12	207066044	Срок поставки от 25 дней	SCREW-HEX.CAP DIN.931	4
13	207682044	Срок поставки от 25 дней	SCREW-HEX.FLANGE DIN.6921	2
14	233281414	В наличии	NUT-FLANGE ELASTIC DIN.6926	2
16	705002485	Срок поставки от 25 дней	MARCHEPIED DR. *RH.FOOTBOARD	1
17	705003632	Срок поставки от 25 дней	MARCHEPIED GA. *LH.FOOTBOARD	1
18	705003839	Срок поставки от 25 дней	COUVRE MOTEUR *ENGINE COVER	1
19	210261280	Срок поставки от 25 дней	SCREW-FORMING HEX.HD.FL.GM6174M	2
20	705003646	Срок поставки от 25 дней	SUPPORT DE COUV*SUPPORT	1
21	705002667	Срок поставки от 25 дней	SUPPORT DE COUV*SUPPORT	1
22	210261280	Срок поставки от 25 дней	SCREW-FORMING HEX.HD.FL.GM6174M	1
23	207561244	Срок поставки от 25 дней	SCREW-HEX.FLANGE DIN.6921 S.GRIP	1
24	705002326	Срок поставки от 25 дней	REPOSE-PIED *FOOTREST	2
25	250000435	Срок поставки от 25 дней	SCREW-HEXAGONE FLANGE M6 X 25	4
26	233261414	В наличии	NUT-FLANGE ELASTIC DIN.6926	4
27	293000103	Срок поставки от 25 дней	CAPUCHON PLAS. *PLASTIC CAP.	1

№	№ OEM	наличие / срок поставки	Наименование	Кол-во в узле
28	233261414	В наличии	NUT-FLANGE ELASTIC DIN.6926	12
29	250000261	Срок поставки от 25 дней	TORX-TRUSS M/S GM6047M M6 X 16	12
30	705001910	Срок поставки от 25 дней	CAPUCHON LH *CAP LH	1