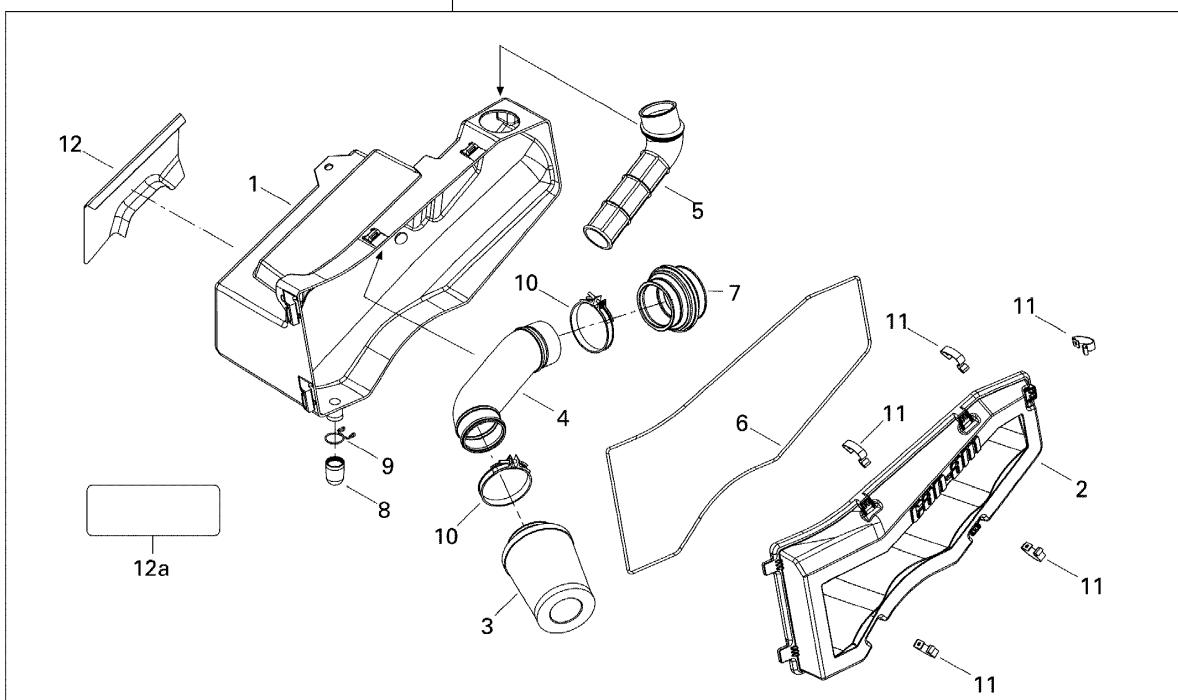
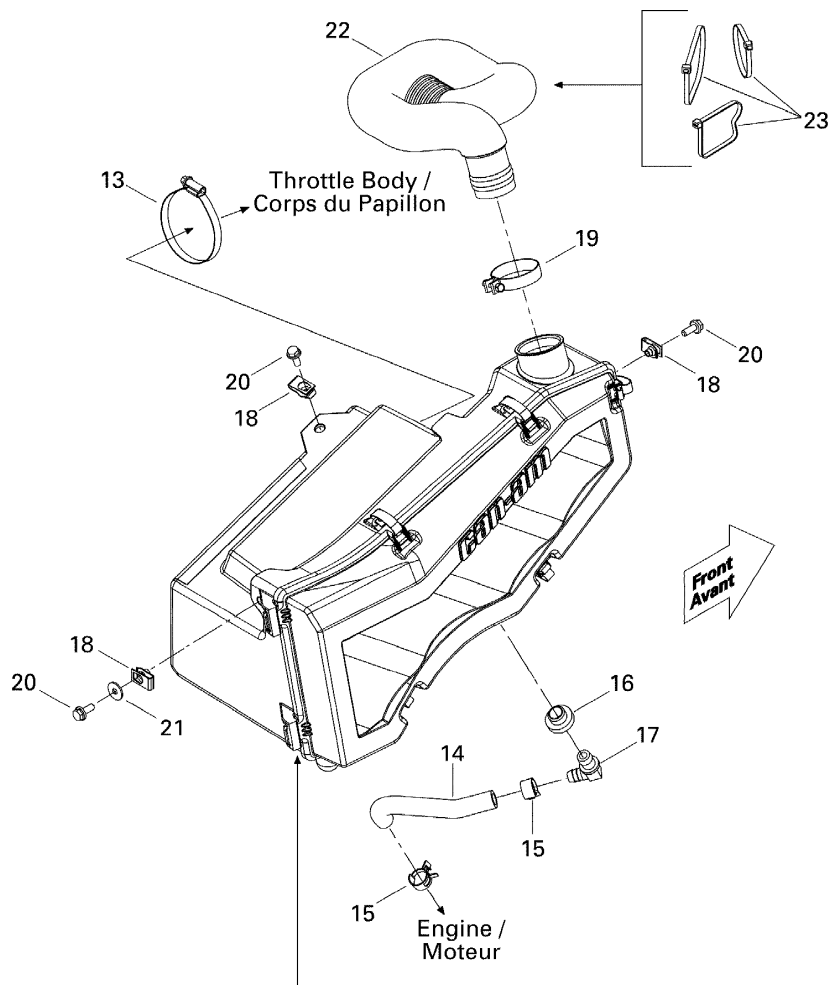


# СПИСОК ДЕТАЛЕЙ ДЛЯ "AIR INTAKE SILENCER" BRP OUTLANDER 400 EFI

//OEM.MOTO-ALL.RU/

ТЕЛ.: +7 (495) 177-12-75



# СПИСОК ДЕТАЛЕЙ ДЛЯ "AIR INTAKE SILENCER" BRP OUTLANDER 400 EFI

//OEM.MOTO-ALL.RU/

ТЕЛ.: +7 (495) 177-12-75

№	№ OEM	наличие / срок поставки	Наименование	Кол-во в узле
1	707800262	Срок поставки от 25 дней	SILENCIEUX ADM.*SILENCER-INTAKE	1
2	707800263	Срок поставки от 25 дней	COUVERT SILEN.*COVER MUFFLER	1
3	707800264	Срок поставки от 25 дней	FILTRE A AIR *AIR FILTER	1
4	707800265	Срок поставки от 25 дней	ADAPTEUR RIGIDE*ADAPTOR	1
5	707800266	Срок поставки от 25 дней	ADAPTEUR ADMIS.*INTAKE-ADAPTOR	1
6	293250178	Срок поставки от 25 дней	JOINT ETANCHE *OIL SEAL	1
7	707800177	Срок поставки от 25 дней	ADAP.ADMISSION *INTAKE-ADAPTOR	1
8	707800080	Срок поставки от 25 дней	TUBE VIDANGE *TUBE-DRAIN	1
9	707800278	Срок поставки от 25 дней	ATTACHE RETENUE*CLIP-RETAINER	1
10	293650175	Срок поставки от 25 дней	BRIDE SERRAGE *CLAMP	2
11	707800249	Срок поставки от 25 дней	ATTACHE COUV.*BRACKET COVER	5
12a	707800373	Срок поставки от 25 дней	DECALQUE *DECAL	1
12	707800276	Срок поставки от 25 дней	PROTECTEUR CHA.*PROTECTOR-HEAT	1
13	293650091	Срок поставки от 25 дней	BRIDE SERRAGE *CLAMP-NORMA	1
14	707800268	Срок поставки от 25 дней	BOYAU VENTILAT.*HOSE-VENT	1
15	293650110	Срок поставки от 25 дней	BRIDE A RESSORT*CLAMP-SPRING	2
16	707800347	Срок поставки от 25 дней	PASSE-FILS *GROMMET	1
17	414523600	Срок поставки от 25 дней	RACCORD COUDE *FITTING-ELBOW	1
18	250000048	Срок поставки от 25 дней	EXTRUDED PANEL NUT M6 X 1.0	3
19	293650160	Срок поставки от 25 дней	BRIDE SERRAGE *CLAMP-GEMI	1
20	207661646	Срок поставки от 25 дней	SCREW-HEX.FLANGE DIN.6921	3
21	391302000	Срок поставки от 21 дня	Шайба	1
22	707800287	Срок поставки от 25 дней	BOYAU VENTILAT.*HOSE-VENT	1
23	293750008	Срок поставки от 25 дней	TIE-RAP 350MM	2