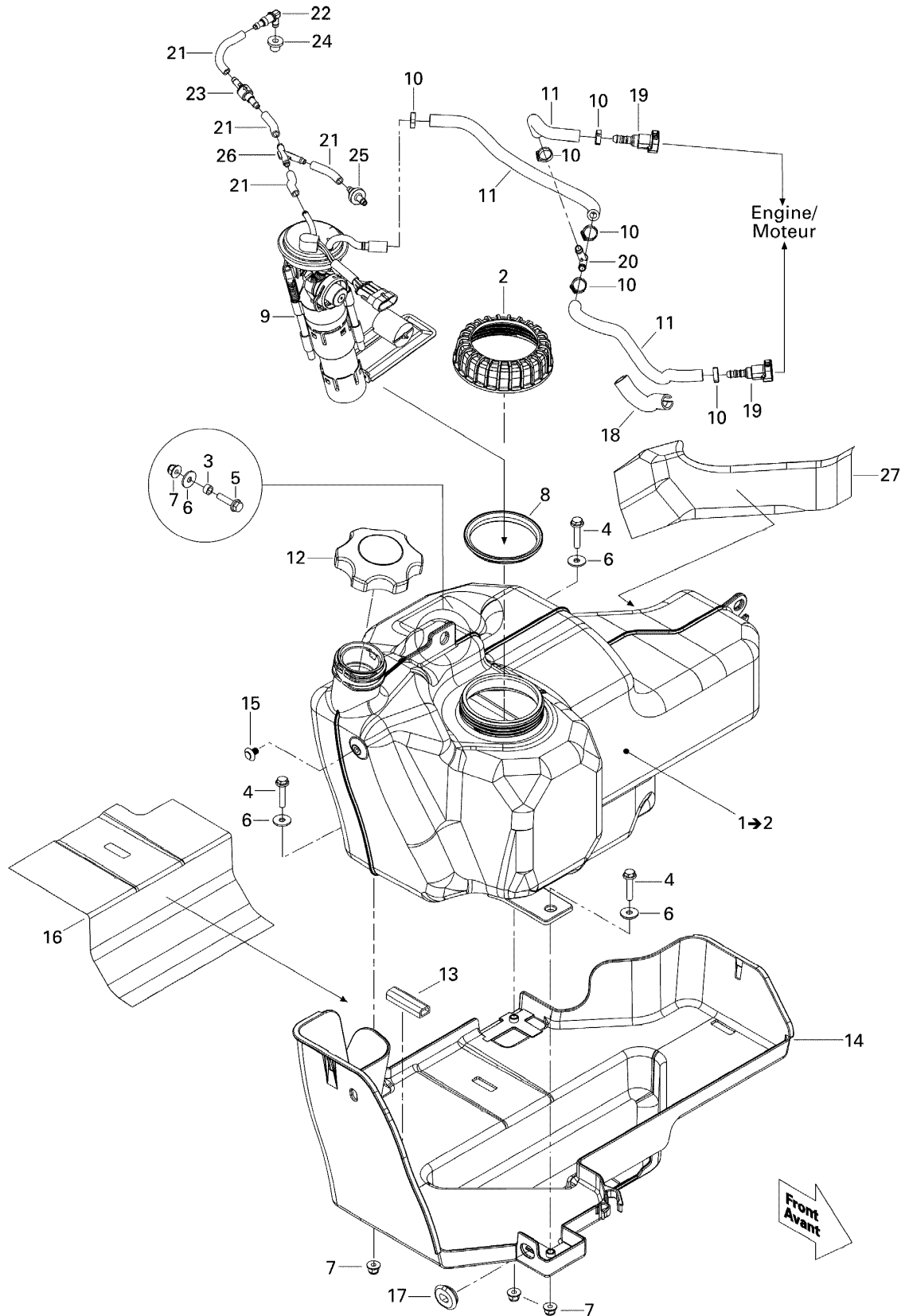


СПИСОК ДЕТАЛЕЙ ДЛЯ "FUEL SYSTEM" BRP OUTLANDER MAX 800R EFI LTD

//OEM.MOTO-ALL.RU/

ТЕЛ.: +7 (495) 177-12-75



СПИСОК ДЕТАЛЕЙ ДЛЯ "FUEL SYSTEM" BRP OUTLANDER MAX 800R EFI LTD

//OEM.MOTO-ALL.RU/

ТЕЛ.: +7 (495) 177-12-75

№	№ OEM	наличие / срок поставки	Наименование	Кол-во в узле
1	709000220	Срок поставки от 25 дней	RESERVOIR *FUEL TANK	1
2	513033040	Срок поставки от 25 дней	ECROU MOD.POMPE*NUT-FUEL PUMP MOD	1
3	293900029	Срок поставки от 25 дней	BUSHING	1
4	207663044	Срок поставки от 21 дня	Винт	3
5	207662544	Срок поставки от 25 дней	SCREW-HEX.FLANGE DIN.6921	1
6	391302000	Срок поставки от 21 дня	Шайба	4
7	233261414	В наличии	NUT-FLANGE ELASTIC DIN.6926	4
8	709000208	Срок поставки от 25 дней	JOINT ETANCHE *SEAL	1
9	709000194	Срок поставки от 19 дней	Насос топливный	1
10	293650046	Срок поставки от 3 дней	CLAMP-OETIKER	6
11	709000163	Срок поставки от 25 дней	FUEL LINE	1
12	513033025	Срок поставки от 25 дней	BOUCHON *CAP	1
13	293200093	Срок поставки от 25 дней	NEOPRENE SEAL- SOLD PER METER	1
14	709000207	Срок поставки от 25 дней	PROTECTEUR *TANK PROTECTOR	1
15	293150168	В наличии	PLASTIQUE RIVET TUFLOK	1
16	709000149	Срок поставки от 25 дней	PARE CHALEUR *HEAT SHIELD	1
17	705005156	Срок поставки от 25 дней	WASHER-OBLONG	1
18	409901800	Срок поставки от 25 дней	TUBING	1
19	709000125	Срок поставки от 25 дней	RACCORD RAPIDE *QUICK FITTING	2
20	293710115	Срок поставки от 25 дней	RACCORD EN Y *FITTING-Y	1
21	415080200	В наличии	LINE-FUEL-10 M PKG - PRICEPER M	4
22	414580600	Срок поставки от 25 дней	CONNECTOR-MALE	1
23	513033469	Срок поставки от 25 дней	SOUPAPE RETENUE*VALVE-CHECK	1
24	293720029	Срок поставки от 25 дней	PASSE-FILS *GROMMET	1
25	275500398	Срок поставки от 25 дней	SOUPAPE RETENUE*VALVE-CHECK	1
26	293710059	Срок поставки от 25 дней	RACCORD EN Y *Y- CONNECTOR	1
27	709000204	Срок поставки от 25 дней	PARE CHALEUR *HEAT SHIELD	1