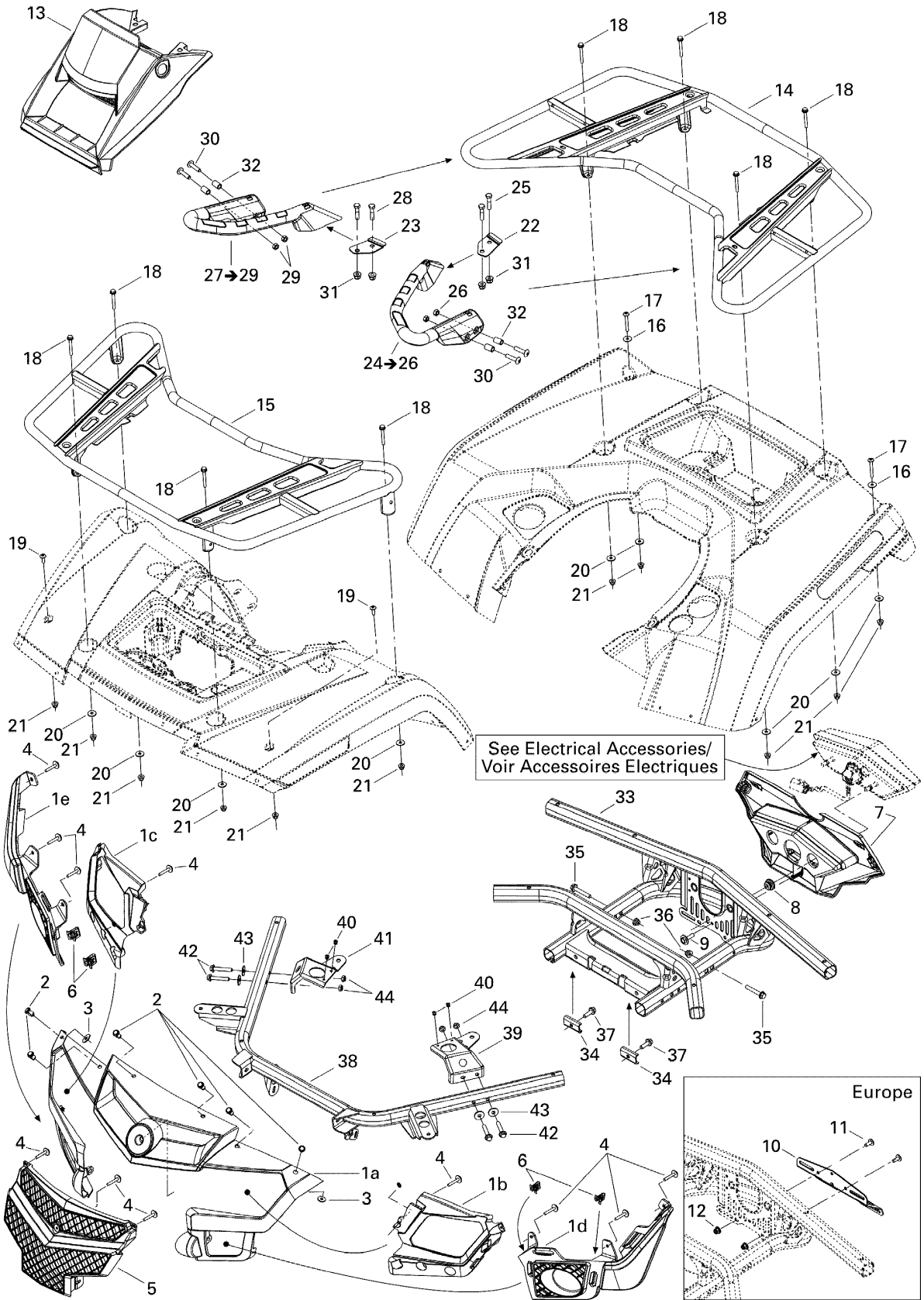


# СПИСОК ДЕТАЛЕЙ ДЛЯ "BODY AND ACCESSORIES 2, STD" BRP OUTLANDER MAX 800R EFI

//OEM.MOTO-ALL.RU/

ТЕЛ.: +7 (495) 177-12-75



31T0907b-08b-09b

# СПИСОК ДЕТАЛЕЙ ДЛЯ "BODY AND ACCESSORIES 2, STD" BRP OUTLANDER MAX 800R EFI

//OEM.MOTO-ALL.RU/

ТЕЛ.: +7 (495) 177-12-75

| №  | № OEM     | наличие / срок поставки  | Наименование                              | Кол-во<br>в узле |
|----|-----------|--------------------------|---|------------------|
| 1a | 705002778 | Срок поставки от 25 дней | FACIA AVANT *FRONT<br>FACIA               | 1                |
| 1e | 705002890 | Срок поставки от 25 дней | FACIA AVANT *FRONT<br>FACIA               | 1                |
| 1e | 705002781 | Срок поставки от 25 дней | FACIA AVANT *FRONT<br>FACIA               | 1                |
| 1d | 705002889 | Срок поставки от 25 дней | FACIA AVANT *FRONT<br>FACIA               | 1                |
| 1d | 705002780 | Срок поставки от 25 дней | FACIA AVANT *FRONT<br>FACIA               | 1                |
| 1c | 705002826 | Срок поставки от 25 дней | SUPPORT PHARE<br>*HEAD LAMP SUP           | 1                |
| 1b | 705002825 | Срок поставки от 25 дней | SUPPORT PHARE<br>*HEAD LAMP SUP           | 1                |
| 1a | 705003080 | Срок поставки от 25 дней | FACIA AVANT *FRONT<br>FACIA               | 1                |
| 1a | 705003078 | Срок поставки от 19 дней | Front Fascia, Radiant<br>Red. Radiant Red | 1                |
| 2  | 293150089 | Срок поставки от 25 дней | PLASTIQUE RIVET<br>TUFLOK                 | 6                |
| 3  | 506151252 | Срок поставки от 25 дней | WASHER                                    | 4                |
| 4  | 250000101 | Срок поставки от 25 дней | SCREW PLASTITE TYPE<br>K-40 M4 X          | 11               |
| 5  | 705002779 | Срок поставки от 25 дней | GRILLE SUPP. *UPPER<br>GRILL              | 1                |
| 6  | 517302785 | В наличии                | CLIP                                      | 4                |
| 7  | 705002464 | Срок поставки от 19 дней | Rear Facia                                | 1                |
| 8  | 705001119 | Срок поставки от 25 дней | GROMMET - RUBBER                          | 2                |
| 9  | 250000113 | Срок поставки от 25 дней | SCREW PLASTITE TYPE<br>K-40 M4 X          | 1                |
| 10 | 705002499 | Срок поставки от 25 дней | SUPPORT PLAQUE<br>*SUPPORT                | 1                |
| 11 | 250000261 | Срок поставки от 25 дней | TORX-TRUSS M/S<br>GM6047M M6 X 16         | 2                |
| 12 | 233261414 | В наличии                | NUT-FLANGE ELASTIC<br>DIN.6926            | 2                |
| 13 | 705001314 | Срок поставки от 19 дней | Dashboard                                 | 1                |
| 14 | 705002617 | Срок поставки от 25 дней | PORTE-BAGAGE<br>*LUGGAGE RACK             | 1                |
| 15 | 705002616 | Срок поставки от 25 дней | PORTE-BAGAGE<br>*LUGGAGE RACK             | 1                |
| 16 | 250200040 | Срок поставки от 25 дней | FLAT WASHER                               | 2                |
| 17 | 250000239 | Срок поставки от 25 дней | TORX-TRUSS M/S<br>GM6047M M6 X 50         | 2                |
| 18 | 207065544 | Срок поставки от 25 дней | SCREW-HEX.CAP<br>DIN.931                  | 8                |

| №  | № OEM     | наличие / срок поставки  | Наименование                   | Кол-во в узле |
|----|-----------|--------------------------|--------------------------------|---------------|
| 19 | 250000284 | Срок поставки от 25 дней | TORX-TRUSS M/S M6 X 25 GM6047M | 2             |
| 20 | 250200072 | Срок поставки от 25 дней | RONDELLE PLATE *FLAT WASHER    | 10            |
| 21 | 233261414 | В наличии                | NUT-FLANGE ELASTIC DIN.6926    | 12            |
| 22 | 705002762 | Срок поставки от 25 дней | PLAQUE FIX *FIX. PLATE         | 1             |
| 23 | 705002760 | Срок поставки от 25 дней | PLAQUE FIX *FIX. PLATE         | 1             |
| 24 | 705002700 | Срок поставки от 25 дней | POIGNEE GAUCHE *LH.HANDLE      | 1             |
| 25 | 207083544 | Срок поставки от 25 дней | SCREW-HEX.CAP DIN.931          | 2             |
| 26 | 232081494 | Срок поставки от 25 дней | NUT-HEXAGONAL DIN.934          | 2             |
| 27 | 705002699 | Срок поставки от 25 дней | POIGNEE DROITE *RH.HANDLE      | 1             |
| 28 | 207083544 | Срок поставки от 25 дней | SCREW-HEX.CAP DIN.931          | 2             |
| 29 | 232081494 | Срок поставки от 25 дней | NUT-HEXAGONAL DIN.934          | 2             |
| 30 | 250000316 | Срок поставки от 25 дней | TORX TRUSS M/S M8 X 35         | 4             |
| 31 | 233281414 | В наличии                | NUT-FLANGE ELASTIC DIN.6926    | 4             |
| 32 | 705002153 | Срок поставки от 25 дней | DOUILLE *BUSHING               | 4             |
| 33 | 705002851 | Срок поставки от 19 дней | Кронштейн крепления крыла      | 1             |
| 34 | 705002668 | Срок поставки от 25 дней | RENFORT EN U *U REINFORC.      | 2             |
| 35 | 207685044 | Срок поставки от 25 дней | SCREW-HEX.FLANGE DIN.6921      | 2             |
| 36 | 233281414 | В наличии                | NUT-FLANGE ELASTIC DIN.6926    | 1             |
| 37 | 207582044 | Срок поставки от 25 дней | SCREW-HEX.FLANGE DIN.6921 S.GR | 2             |
| 38 | 705003062 | Срок поставки от 25 дней | SUPPORT AVANT *FRONT SUPPORT   | 1             |
| 39 | 705002995 | Срок поставки от 25 дней | PLAQUE GAUCHE *L.H. PLATE      | 1             |
| 40 | 390402300 | Срок поставки от 25 дней | RIVET-POP 3/16                 | 4             |
| 41 | 705002997 | Срок поставки от 25 дней | PLAQUE DROITE *R.H. PLATE      | 1             |
| 42 | 207684544 | Срок поставки от 25 дней | SCREW-HEX.FLANGE DIN.6921      | 4             |
| 43 | 234082410 | Срок поставки от 3 дней  | WASHER-FLAT DIN.9021B          | 4             |
| 44 | 232581414 | Срок поставки от 25 дней | NUT-STOP ELASTIC DIN.985       | 4             |