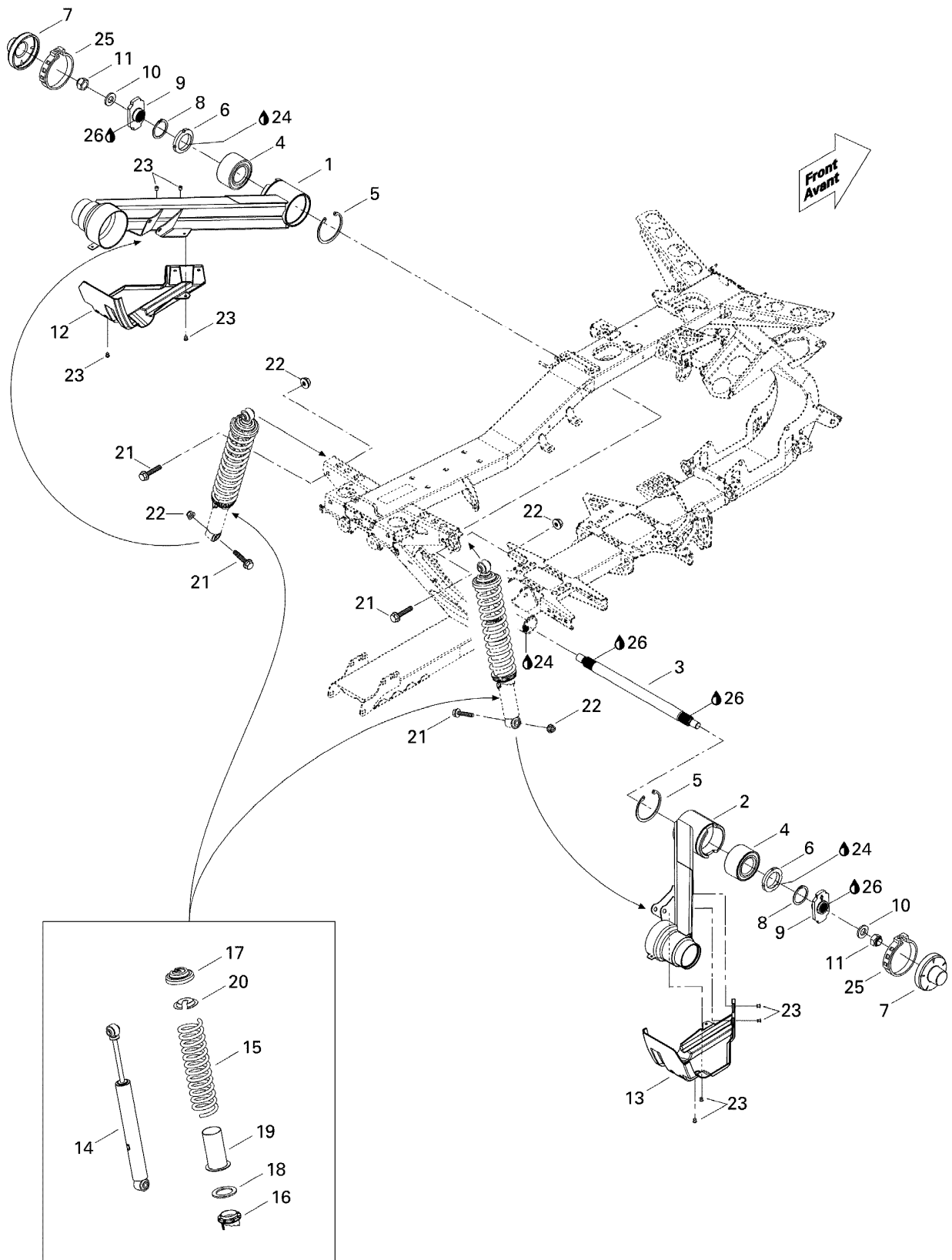


# СПИСОК ДЕТАЛЕЙ ДЛЯ "REAR SUSPENSION" BRP OUTLANDER 400 EFI

//OEM.MOTO-ALL.RU/

ТЕЛ.: +7 (495) 177-12-75



# СПИСОК ДЕТАЛЕЙ ДЛЯ "REAR SUSPENSION" BRP OUTLANDER 400 EFI

//OEM.MOTO-ALL.RU/

ТЕЛ.: +7 (495) 177-12-75

№	№ OEM	наличие / срок поставки	Наименование	Кол-во в узле
1	706000496	Срок поставки от 25 дней	BRAS OSCILLANT *ARM-SWING	1
1	706000634	Срок поставки от 25 дней	BRAS OSCILLANT *SWING ARM	1
2	706000635	Срок поставки от 19 дней	RH Swing Arm	1
2	706000498	Срок поставки от 25 дней	BRAS OSCILLANT *ARM-SWING	1
3	706000450	Срок поставки от 25 дней	BARRE STAB. *SWAY- BAR	1
4	293350037	Срок поставки от 25 дней	ROULEMENT BILLE*BALL BEARING	2
5	293370041	Срок поставки от 25 дней	CIRCLIP *CIRCLIP	2
6	706000221	Срок поставки от 25 дней	ECROU *NUT	2
7	706000222	Срок поставки от 19 дней	Крышка	2
8	293370027	Срок поставки от 25 дней	CIRCLIP 45MM *CIRCLIP-45MM	2
9	706000548	Срок поставки от 25 дней	LEVIER *LEVER	2
10	250200045	Срок поставки от 25 дней	RONDELLE *WASHER	2
11	232591414	Срок поставки от 25 дней	NUT-STOP ELASTIC DIN.985	2
12	706000333	Срок поставки от 25 дней	PROTECTEUR GA *LH PROTECTOR	1
13	706000334	Срок поставки от 25 дней	PROTECTEUR DR *RH PROTECTOR	1
14	706000391	Срок поставки от 25 дней	REAR SHOCK	1
15	706000289	Срок поставки от 19 дней	Пружина задняя	1
15	706000649	Срок поставки от 25 дней	RESSORT PEINT *PAINT SPRING	1
16	706000294	Срок поставки от 19 дней	Регулируемые кольца	1
17	706200881	Срок поставки от 25 дней	BUTEE RESSORT *SPRING STOPPER	1
17	503191611	Срок поставки от 19 дней	Spring Stopper	1
18	706000533	Срок поставки от 25 дней	SIEGE RESSORT *SPRING SEAT	1
19	503139800	Срок поставки от 25 дней	PROTECTEUR *PROTECTOR	1
20	503191610	Срок поставки от 25 дней	CAPUCHON *CAP	1
21	207605544	Срок поставки от 25 дней	SCREW-HEX.FLANGE DIN.6921	4
22	233201414	В наличии	NUT-FLANGE ELASTIC DIN.6926	4
23	293150104	В наличии	POP RIVET 3/16	8
24	293800005	Срок поставки от 25 дней	LOCTITE 271 *LOCTITE-271	1
24	293800060	Срок поставки от 25 дней	LOCTITE 243 *LOCTITE-243	1

<b>№</b>	<b>№ OEM</b>	<b>наличие / срок поставки</b>	<b>Наименование</b>	<b>Кол-во в узле</b>
25	293650162	Срок поставки от 25 дней	CLAMP-OETIKER	2
26	293800005	Срок поставки от 25 дней	LOCTITE 271 *LOCTITE-271	1