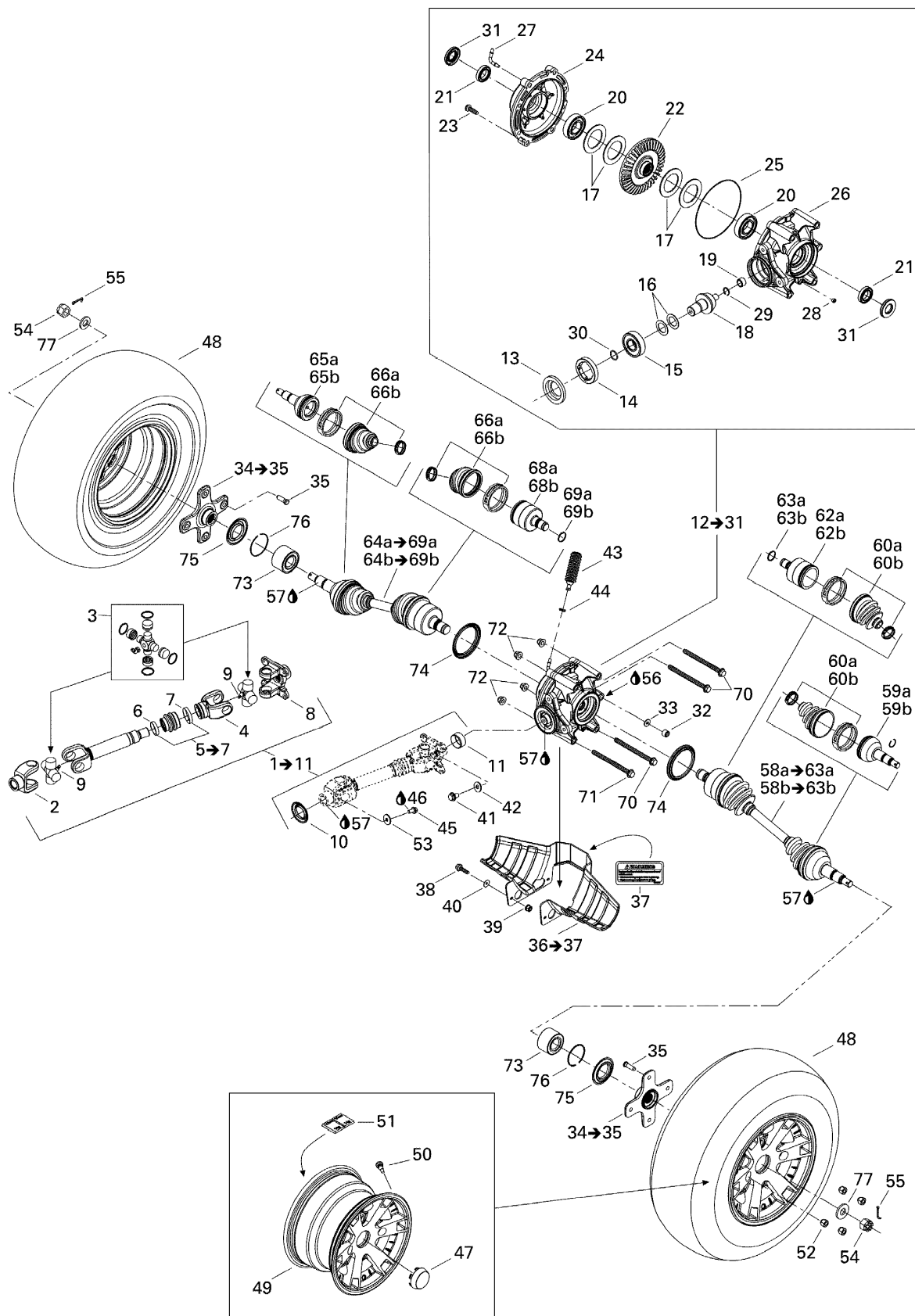


СПИСОК ДЕТАЛЕЙ ДЛЯ "DRIVE SYSTEM, REAR" BRP OUTLANDER MAX 800 LTD

//OEM.MOTO-ALL.RU/

ТЕЛ.: +7 (495) 177-12-75



СПИСОК ДЕТАЛЕЙ ДЛЯ "DRIVE SYSTEM, REAR" BRP OUTLANDER MAX 800 LTD

//OEM.MOTO-ALL.RU/

ТЕЛ.: +7 (495) 177-12-75

№	№ OEM	наличие / срок поставки	Наименование	Кол-во в узле
1	703500705	Срок поставки от 19 дней	Drive Axle Ass'y. Includes 1 to 11	1
2	705500371	Срок поставки от 25 дней	JOINT FIXE *JOINT-FIX	1
3	703000022	Срок поставки от 25 дней	ENS.JOINT CARDA*KIT-UNIT PACK	2
4	705500528	Срок поставки от 25 дней	JOINT FIXE *JOINT-FIX	1
5	703500255	Срок поставки от 19 дней	ENS.PROT.CAOU.*RUBBER BOOT KIT	1
6	293650138	Срок поставки от 25 дней	BRIDE SERRAGE *CLAMP-OETIKER	1
7	XXX	Срок поставки от 21 дня	Не поставляется	1
8	705500526	Срок поставки от 35 дней	JOINT DISQUE. *JOINT-DISC	1
9	705500841	Срок поставки от 25 дней	GREASE ZERT	1
10	705500902	Срок поставки от 19 дней	Защита	1
11	705400036	Срок поставки от 25 дней	BAGUE D USURE *WEAR RING	1
12	705500891	Срок поставки от 19 дней	Differential. Includes 12 to 31	1
13	705400027	Срок поставки от 25 дней	JOINT ETANCHE *OIL SEAL	1
14	705500905	Срок поставки от 25 дней	ECROU *NUT	1
15	705500260	Срок поставки от 25 дней	ROULEMENT BILLE*BALL BEARING	1
16	705500075	Срок поставки от 19 дней	CALE EPAISSEUR *SHIM-PINION GEAR	1
16	703500049	Срок поставки от 25 дней	ENS. CALE PINI*PINION SHIM KIT	1
17	703500548	Срок поставки от 25 дней	ENS. CALE DIFF*DIFFERENTIAL SHIM KIT	1
18	705500268	Срок поставки от 19 дней	Шестерня 10 зубов	1
19	705500261	Срок поставки от 25 дней	ROULEMENT AIGUI*NEEDLE BEARING	1
20	705500749	Срок поставки от 25 дней	ROULEMENT BILLE*BALL BEARING	2
21	705500750	Срок поставки от 25 дней	ROULEMENT BILLE*BALL BEARING	2
22	705500775	Срок поставки от 25 дней	ENGRENAGE 36/D *GEAR-36 TOOTH	1
23	705500892	Срок поставки от 25 дней	VIS *SCREW	4
24	705500697	Срок поставки от 25 дней	COUVERCLE ARR. *COVER-REAR	1
25	705500265	Срок поставки от 25 дней	ANNEAU ETANCHE *SEAL	1
26	705500843	Срок поставки от 19 дней	Крышка задняя	1
27	705500893	Срок поставки от 25 дней	SOUPAPE VENTIL *VALVE-VENT	1

№	№ OEM	наличие / срок поставки	Наименование	Кол-во в узле
28	705500245	Срок поставки от 19 дней	Сливная пробка	1
29	705500269	Срок поставки от 25 дней	ANNEAU RETENUE *RING-RETAINING	1
30	705500267	Срок поставки от 25 дней	JOINT TORIQUE *O-RING	1
31	705500751	Срок поставки от 19 дней	Сальник	2
32	250400041	Срок поставки от 25 дней	BOUCHON *PLUG SCREW	1
33	705500506	Срок поставки от 25 дней	RONDELLE CUIVRE*COPPER WASHER	1
34	705500909	Срок поставки от 19 дней	Wheel Hub Ass'y. Includes 34 to 35	2
35	250300034	Срок поставки от 19 дней	Шпилька колеса	4
36	703500289	Срок поставки от 19 дней	Защита полуосей	1
37	704900009	Срок поставки от 19 дней	Наклейка предупреждения	1
38	207662544	Срок поставки от 25 дней	SCREW-HEX.FLANGE DIN.6921	4
39	233261414	В наличии	NUT-FLANGE ELASTIC DIN.6926	4
40	391302000	Срок поставки от 21 дня	Шайба	4
41	250000060	Срок поставки от 25 дней	SCREW-HEX.FLANGE DIN.6921 S.GRIP	1
42	250200014	Срок поставки от 25 дней	WASHER-FLAT	1
43	705400552	Срок поставки от 19 дней	Rubber Bellow	1
44	293650042	Срок поставки от 25 дней	COLLET A SERTIR*CRIMP CLAMP	1
45	250000247	Срок поставки от 25 дней	SCREW-HEX.FLANGE M10 X 16	1
46	293800005	Срок поставки от 25 дней	LOCTITE 271 *LOCTITE-271	1
47	705400520	Срок поставки от 25 дней	CAPUCHON ROUE *CAP-WHEEL	2
48	705500606	Срок поставки от 25 дней	PNEU ARRIERE *REAR TIRE	2
48	705500940	Срок поставки от 19 дней	Покрышка забняя	2
49	705500833	Срок поставки от 25 дней	JANTE ARRIERE *REAR WHEEL	2
50	705400193	Срок поставки от 25 дней	SOUPAPE JANTE *RIM VALVE	2
51	705500823	Срок поставки от 35 дней	PESEE ADHESIVE *1/4 OZ WEIGHT	1
51	705500824	Срок поставки от 25 дней	PESEE ADHESIVE *1/2 OZ WEIGHT	1
52	250100082	Срок поставки от 25 дней	CHROME WHELL NU*T M10 X 1.25	8
53	250200014	Срок поставки от 25 дней	WASHER-FLAT	1
54	250100047	В наличии	NUT-HEX.CASTLE M18	2
55	250400036	В наличии	GOUPILLE FENDUE*COTTER PIN	2
56	293600011	Срок поставки от 25 дней	Synthetic Jet Pump Oil / ATV	1
57	293550010	Срок поставки от 27 дней	GREASE-SYNTH.	1

№	№ OEM	наличие / срок поставки	Наименование	Кол-во в узле
58a	705500867	Срок поставки от 19 дней	LH CV Joint Ass'y (7mm wide Clamp Version). Includes 58a to 63a	1
58b	705500979	Срок поставки от 25 дней	JOINT ASSEMBLE *HALF SHAFT ASS	1
59b	705500980	Срок поставки от 35 дней	JOINT CV *CV JOINT	1
59a	705500869	Срок поставки от 25 дней	JOINT CV *CV JOINT	1
60a	705500953	Срок поставки от 25 дней	ENS.SOUFFLET KIT-BOOT	2
60b	705500870	Срок поставки от 25 дней	ENS.SOUFFLET *KIT-BOOT	2
62a	705500871	Срок поставки от 25 дней	JOINT PLONGEANT*PLUNGING JOINT	1
62b	XXX	Срок поставки от 21 дня	Не поставляется	1
63a	705500845	Срок поставки от 25 дней	CIRCLIP *CIRCLIP	1
63b	705500845	Срок поставки от 25 дней	CIRCLIP *CIRCLIP	1
64b	705500983	Срок поставки от 25 дней	JOINT ASSEMBLE *HALF SHAFT ASS	1
64a	705500868	Срок поставки от 19 дней	RH CV Joint Ass'y (7mm wide Clamp Version). Includes 64a to 69a	1
65a	705500869	Срок поставки от 25 дней	JOINT CV *CV JOINT	1
65b	705500980	Срок поставки от 35 дней	JOINT CV *CV JOINT	1
66a	705500953	Срок поставки от 25 дней	ENS.SOUFFLET KIT-BOOT	2
66b	705500870	Срок поставки от 25 дней	ENS.SOUFFLET *KIT-BOOT	2
68a	705500871	Срок поставки от 25 дней	JOINT PLONGEANT*PLUNGING JOINT	1
68b	XXX	Срок поставки от 21 дня	Не поставляется	1
69b	705500845	Срок поставки от 25 дней	CIRCLIP *CIRCLIP	1
69a	705500845	Срок поставки от 25 дней	CIRCLIP *CIRCLIP	1
70	230603046	Срок поставки от 25 дней	SCREW-HEX.FLANGE DIN.6921	3
71	230603546	Срок поставки от 25 дней	SCREW-HEX.FLANGE DIN.6921	1
72	233201416	Срок поставки от 21 дня	Гайка	4
73	293350040	Срок поставки от 25 дней	ROULEMENT BILLE*BALL BEARING	2
74	705500900	Срок поставки от 19 дней	Компенсационное кольцо	2
75	705500899	Срок поставки от 25 дней	BAGUE D USURE *WEAR RING	2
76	293370019	Срок поставки от 25 дней	CIRCLIP *CIRCLIP	2
77	250200049	В наличии	RONDELLE RESS. *SPRING WASHER	2