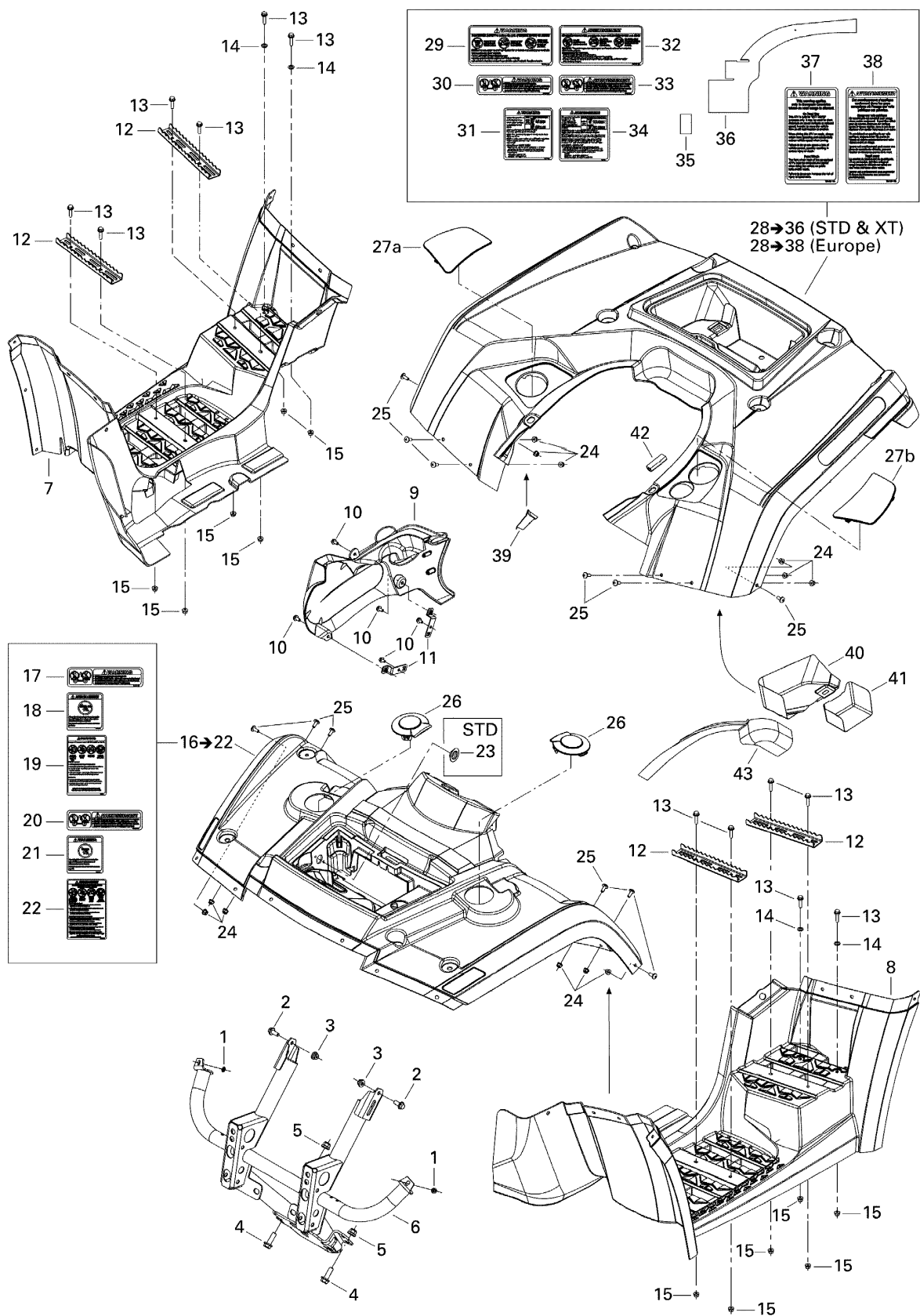


СПИСОК ДЕТАЛЕЙ ДЛЯ "BODY AND ACCESSORIES 1, STD" BRP OUTLANDER MAX 400 STD

//OEM.MOTO-ALL.RU/

ТЕЛ.: +7 (495) 177-12-75



СПИСОК ДЕТАЛЕЙ ДЛЯ "BODY AND ACCESSORIES 1, STD" BRP OUTLANDER MAX 400 STD

//OEM.MOTO-ALL.RU/

ТЕЛ.: +7 (495) 177-12-75

№	№ OEM	наличие / срок поставки	Наименование	Кол-во в узле
1	732610072	В наличии	NUT-PUSH	2
2	207682044	Срок поставки от 25 дней	SCREW-HEX.FLANGE DIN.6921	2
3	233281414	В наличии	NUT-FLANGE ELASTIC DIN.6926	2
4	207603044	Срок поставки от 25 дней	SCREW-HEX.FLANGE DIN.6921	2
5	233201414	В наличии	NUT-FLANGE ELASTIC DIN.6926	2
6	705001827	Срок поставки от 19 дней	Front Bumper	1
7	705001981	Срок поставки от 19 дней	Подножка правая	1
8	705001940	Срок поставки от 19 дней	Подножка левая	1
9	705001518	Срок поставки от 19 дней	Кожух двигателя	1
10	210261280	Срок поставки от 25 дней	SCREW-FORMING HEX.HD.FL.GM6174M	5
11	705002666	Срок поставки от 25 дней	SUPPORT DE COUV*SUPPORT	2
12	705000428	Срок поставки от 25 дней	REPOSE-PIED *FOOTREST	4
13	207662584	Срок поставки от 25 дней	SCREW-HEX.FLANGE DIN.6921	12
14	234161471	Срок поставки от 25 дней	WASHER-LOCK BLACK DIN.127B	4
15	233261414	В наличии	NUT-FLANGE ELASTIC DIN.6926	12
16	703500531	Срок поставки от 19 дней	Front Fender, Red. Includes 16 to 22, Viper Red	1
16	703500528	Срок поставки от 25 дней	ENS. AILE AVAN*FRONT FENDER GREEN KIT	1
16	703500526	Срок поставки от 19 дней	Front Fender, Yellow. Includes 16 to 22, Yellow	1
17	704901089	Срок поставки от 25 дней	ETIQUETTE AVERT*WARNING LABEL	1
17	704900453	Срок поставки от 35 дней	ETIQUETTE AVERT*WARNING LABEL	1
18	704900642	Срок поставки от 19 дней	Наклейка предупреждения (english version)	1
19	704900904	Срок поставки от 19 дней	Warning Label, Death And Injuries	1
20	704901090	Срок поставки от 25 дней	ETIQUETTE AVERT*WARNING LABEL	1
21	704900436	Срок поставки от 25 дней	ETIQUETTE AVERT*WARNING LABEL	1
22	XXX	Срок поставки от 21 дня	Не поставляется	1
23	293000103	Срок поставки от 25 дней	CAPUCHON PLAS. *PLASTIC CAP.	1

№	№ OEM	наличие / срок поставки	Наименование	Кол-во в узле
24	233261414	В наличии	NUT-FLANGE ELASTIC DIN.6926	12
25	250000261	Срок поставки от 25 дней	TORX-TRUSS M/S GM6047M M6 X 16	12
26	705001999	Срок поставки от 25 дней	CAPUCHON AVANT *FRONT CAP	2
27a	705001900	Срок поставки от 25 дней	CAPUCHON DROIT *CAP - R.H.	1
27b	N/A	Срок поставки от 21 дня	Not available for this vehicle	1
28	703500567	Срок поставки от 35 дней	ENS. AILE ARRI*REAR FENDER GREEN KIT	1
28	703500566	Срок поставки от 25 дней	ENS. AILE ARRI*REAR FENDER YELLOW KIT	1
28	703500565	Срок поставки от 25 дней	ENS. AILE ARRI*REAR FENDER RED KIT	1
28	703500561	Срок поставки от 25 дней	ENS. AILE ARRI*REAR FENDER GREEN KIT	1
28	703500560	Срок поставки от 19 дней	Rear Fender Kit, Yellow. Includes 28 to 36 Yellow	1
28	703500559	Срок поставки от 25 дней	ENS. AILE ARRI*REAR FENDER RED KIT	1
29	704901113	Срок поставки от 19 дней	Наклейка предупреждения	1
30	704901089	Срок поставки от 25 дней	ETIQUETTE AVERT*WARNING LABEL	1
31	704901120	Срок поставки от 25 дней	ETIQUETTE AVERT*LABEL-WARNING	1
32	704901090	Срок поставки от 25 дней	ETIQUETTE AVERT*WARNING LABEL	1
33	704901122	Срок поставки от 35 дней	ETIQUETTE AVERT*WARNING LABEL	1
34	704901121	Срок поставки от 25 дней	ETIQUETTE AVERT*LABEL-WARNING	1
35	705000809	Срок поставки от 25 дней	PARE CHALEUR *HEAT SHIELD	1
36	705002043	Срок поставки от 25 дней	PARE CHALEUR *HEAT SHIELD	1
37	704901112	Срок поставки от 19 дней	Warning Label, Road Use. Europe	1
38	704901158	Срок поставки от 25 дней	ETIQUETTE AVERT*WARNING LABEL	1
39	705000809	Срок поставки от 25 дней	PARE CHALEUR *HEAT SHIELD	2
40	705002190	Срок поставки от 35 дней	PARE CHALEUR *HEAT SHIELD	1
41	705002188	Срок поставки от 35 дней	PARE CHALEUR *HEAT SHIELD	1
42	293200093	Срок поставки от 25 дней	NEOPRENE SEAL- SOLD PER METER	1
43	705002043	Срок поставки от 25 дней	PARE CHALEUR *HEAT SHIELD	1