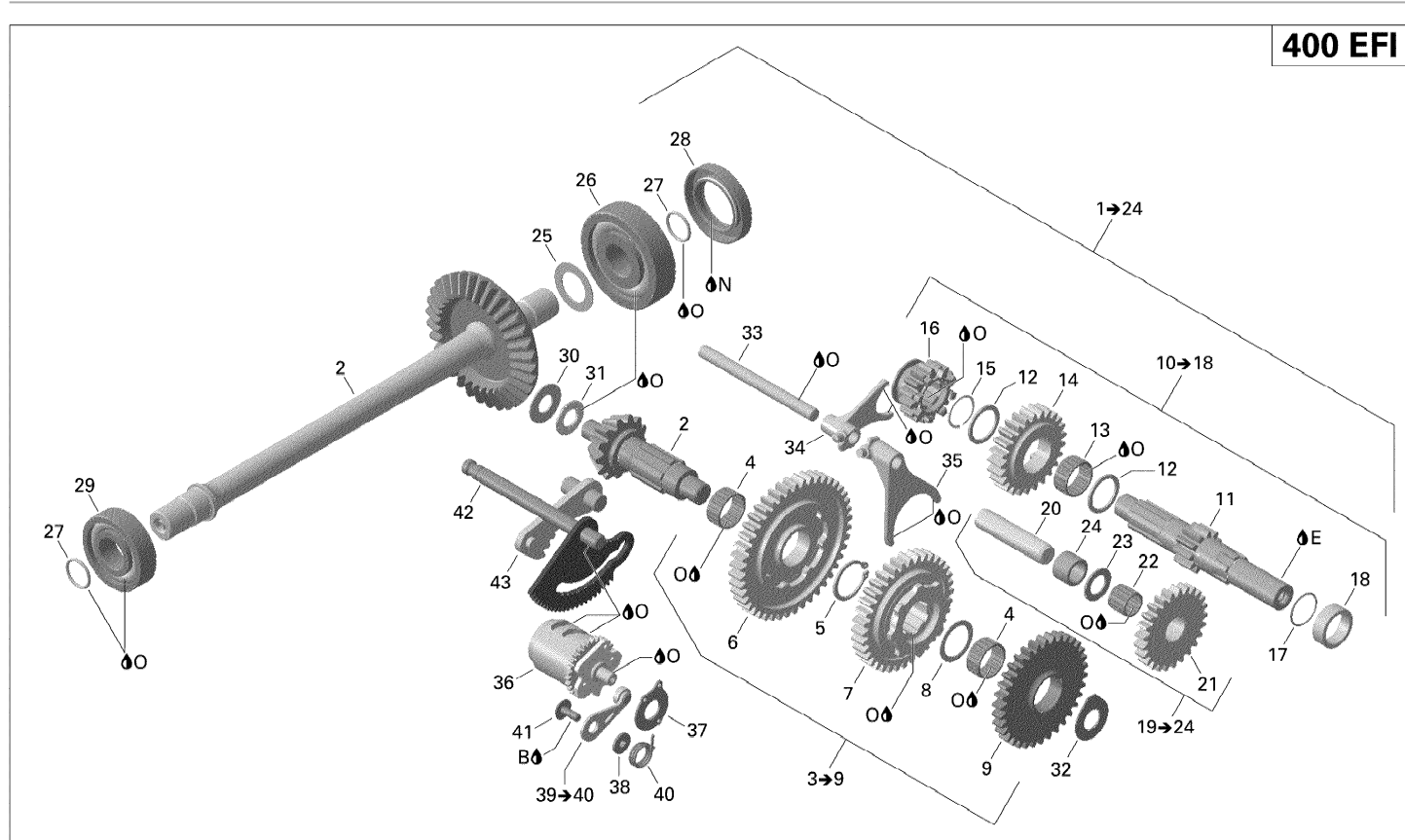


# СПИСОК ДЕТАЛЕЙ ДЛЯ "GEAR SHIFT" BRP OUTLANDER MAX 400 EFI XT

//OEM.MOTO-ALL.RU/

ТЕЛ.: +7 (495) 177-12-75



# СПИСОК ДЕТАЛЕЙ ДЛЯ "GEAR SHIFT" BRP OUTLANDER MAX 400 EFI XT

//OEM.MOTO-ALL.RU/

ТЕЛ.: +7 (495) 177-12-75

№	№ OEM	наличие / срок поставки	Наименование	Кол-во в узле
0	XXX	Срок поставки от 21 дня	Не поставляется	1
B	293800060	Срок поставки от 25 дней	LOCTITE 243 *LOCTITE-243	1
E	293800070	Срок поставки от 25 дней	LOCT-ANTISEIZE	1
N	293550030	Срок поставки от 25 дней	GRAISSE *GREASE	1
1	420684220	Срок поставки от 19 дней	Drive Ass'y. Includes 1 - 19.	1
2	420296535	Срок поставки от 19 дней	Bevel gear ass'y	1
3	420281285	Срок поставки от 21 дня	Gear Wheel Set. Includes 9a to 14	1
4	420632070	Срок поставки от 25 дней	BEARING-NEEDLE	2
5	420245850	Срок поставки от 25 дней	ANNEAU RETENUE *RING-RETAINING	1
6	XXX	Срок поставки от 21 дня	Не поставляется	1
7	XXX	Срок поставки от 21 дня	Не поставляется	1
8	XXX	Срок поставки от 21 дня	Не поставляется	1
9	XXX	Срок поставки от 21 дня	Не поставляется	1
10	420620440	Срок поставки от 19 дней	Countershaft ass'y (11 teeth). Includes 8 - 15.	1
11	XXX	Срок поставки от 21 дня	Не поставляется	1
12	XXX	Срок поставки от 21 дня	Не поставляется	2
13	420632070	Срок поставки от 25 дней	BEARING-NEEDLE	1
14	XXX	Срок поставки от 21 дня	Не поставляется	1
15	420445300	Срок поставки от 25 дней	CIRCLIP *CIRCLIP	1
16	XXX	Срок поставки от 21 дня	Не поставляется	1
17	420630040	Срок поставки от 25 дней	JOINT TORIQUE *O RING	1
18	420247110	Срок поставки от 19 дней	Distance ring	1
19	420635671	Срок поставки от 19 дней	Intermediate gear shaft ass'y. Includes 16 - 20.	1
20	420229600	Срок поставки от 25 дней	GOUPILLE CAGE *PIN-NEEDLE	1
21	XXX	Срок поставки от 21 дня	Не поставляется	1
22	420432030	Срок поставки от 25 дней	CAGE AIGUILLES *CAGE-NEEDLE	1
23	XXX	Срок поставки от 21 дня	Не поставляется	1
24	XXX	Срок поставки от 21 дня	Не поставляется	1
25	420281300	Срок поставки от 25 дней	ENS.CALE ENGREN*SET-WASHER THRUST	1
26	420632280	Срок поставки от 25 дней	ROULEMENT BILLE*BEARING-BALL	1
27	420430370	Срок поставки от 25 дней	O RING	2
28	420650682	В наличии	ANNEAU ETANCHE *SEAL-OIL	1

<b>№</b>	<b>№ OEM</b>	<b>наличие / срок поставки</b>	<b>Наименование</b>	<b>Кол-во в узле</b>
29	420932825	Срок поставки от 25 дней	ROULEMENT BILLE*BALL BEARING	1
30	420281306	Срок поставки от 25 дней	THRUST WASHER SET MAG SIDE	1
31	420632300	Срок поставки от 25 дней	ROULEMENT AIGUI*AXIAL NEEDLE BEARING	1
32	420281302	Срок поставки от 25 дней	ENS.CALE ENGREN*SET-WASHER THRUST	1
33	420229540	Срок поставки от 25 дней	GOUPILLE *PIN	1
34	420257330	Срок поставки от 25 дней	SHIFT FORK	1
35	420257340	Срок поставки от 25 дней	SHIFT FORK	1
36	420257326	Срок поставки от 19 дней	Shift Drum Ass'y	1
37	420627780	Срок поставки от 25 дней	ISOLATING WASHER	1
38	420227710	Срок поставки от 25 дней	BUSHING	1
39	703500254	Срок поставки от 25 дней	INDEX LEVER KIT	1
40	420238290	Срок поставки от 25 дней	INDEX SPRING	1
41	420241529	Срок поставки от 25 дней	SCREW-TORX M6X16	1
42	420620135	Срок поставки от 25 дней	SHIFT SHAFT ASSEMBLY	1
43	420257315	Срок поставки от 25 дней	PARKING LOCK LEVER ASSEMBLY	1