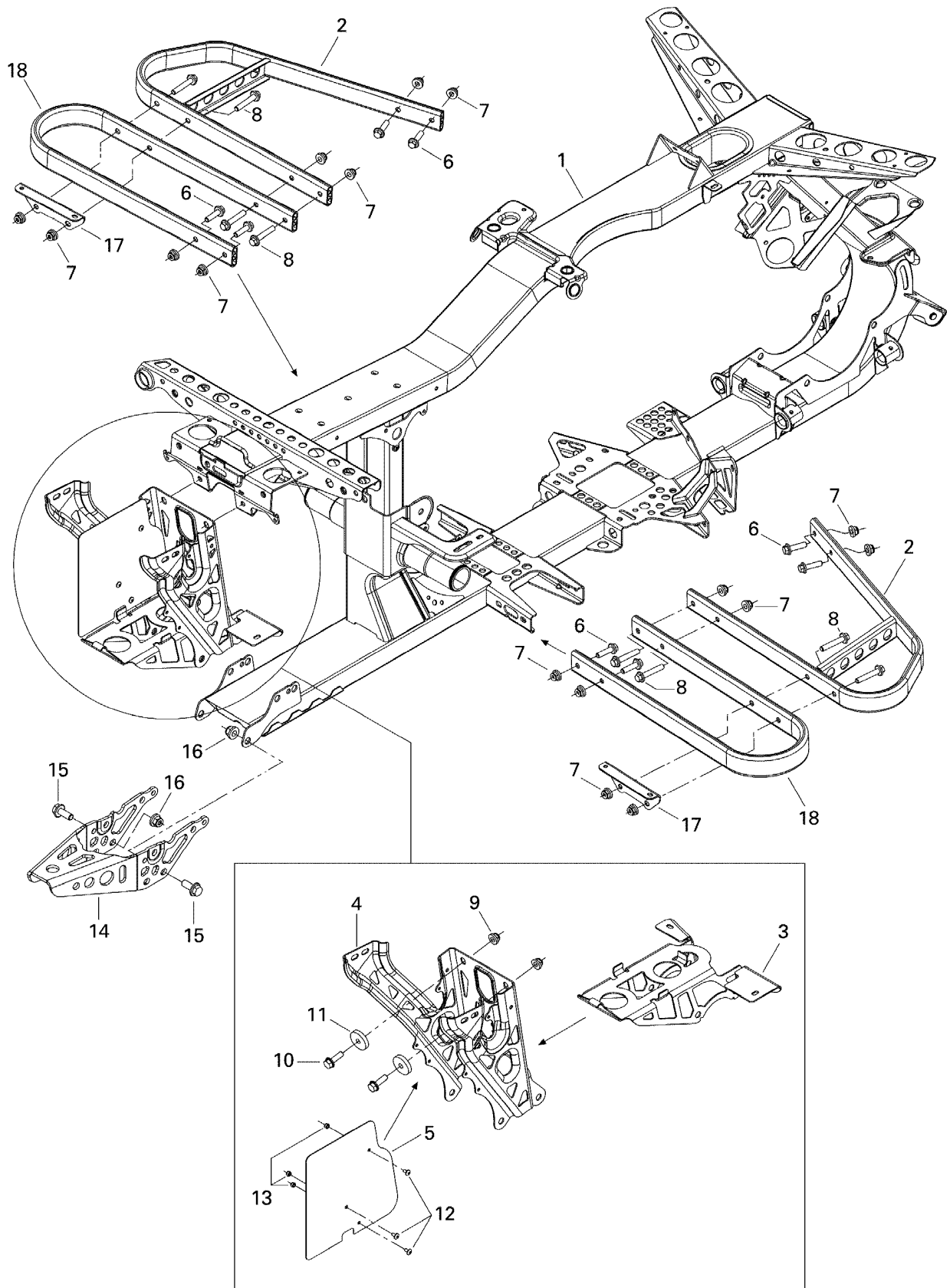


СПИСОК ДЕТАЛЕЙ ДЛЯ "FRAME" BRP OUTLANDER 800 STD

//OEM.MOTO-ALL.RU/

ТЕЛ.: +7 (495) 177-12-75



СПИСОК ДЕТАЛЕЙ ДЛЯ "FRAME" BRP OUTLANDER 800 STD

//OEM.MOTO-ALL.RU/

ТЕЛ.: +7 (495) 177-12-75

№	№ OEM	наличие / срок поставки	Наименование	Кол-во в узле
1	705201561	Срок поставки от 19 дней	CHASSIS NOIR *FRAME-BLACK	1
2	705200872	Срок поставки от 19 дней	Footrest	2
3	705201105	Срок поставки от 19 дней	Battery Support Base	1
4	705201603	Срок поставки от 19 дней	Rear Battery Support, Black	1
5	705200936	Срок поставки от 25 дней	DEFLECTEUR *SHIELD	1
6	207683044	Срок поставки от 25 дней	SCREW-HEX.FLANGE DIN.6921	8
7	233281414	В наличии	NUT-FLANGE ELASTIC DIN.6926	16
8	207684544	Срок поставки от 25 дней	SCREW-HEX.FLANGE DIN.6921	8
9	233281416	Срок поставки от 25 дней	NUT-FLANGE ELASTIC DIN.6926	2
10	207582586	Срок поставки от 25 дней	SCREW-HEX.FLANGE DIN.6921 S.GRIP	2
11	705201393	Срок поставки от 25 дней	ENTRETOISE *SPACER	2
12	250000127	Срок поставки от 25 дней	TORX-TRUSS M/S GM6047M NYLON P	3
13	232541484	Срок поставки от 25 дней	NUT-STOP ELASTIC DIN.985	3
14	705201112	Срок поставки от 19 дней	Trailer Hook, Black	1
15	207602544	Срок поставки от 25 дней	SCREW-HEX.FLANGE DIN.6921	2
16	233201416	Срок поставки от 21 дня	Гайка	2
17	705201535	Срок поставки от 25 дней	PLAQUE *SUPPORT	2
18	705200896	Срок поставки от 19 дней	Rear Footrest	2