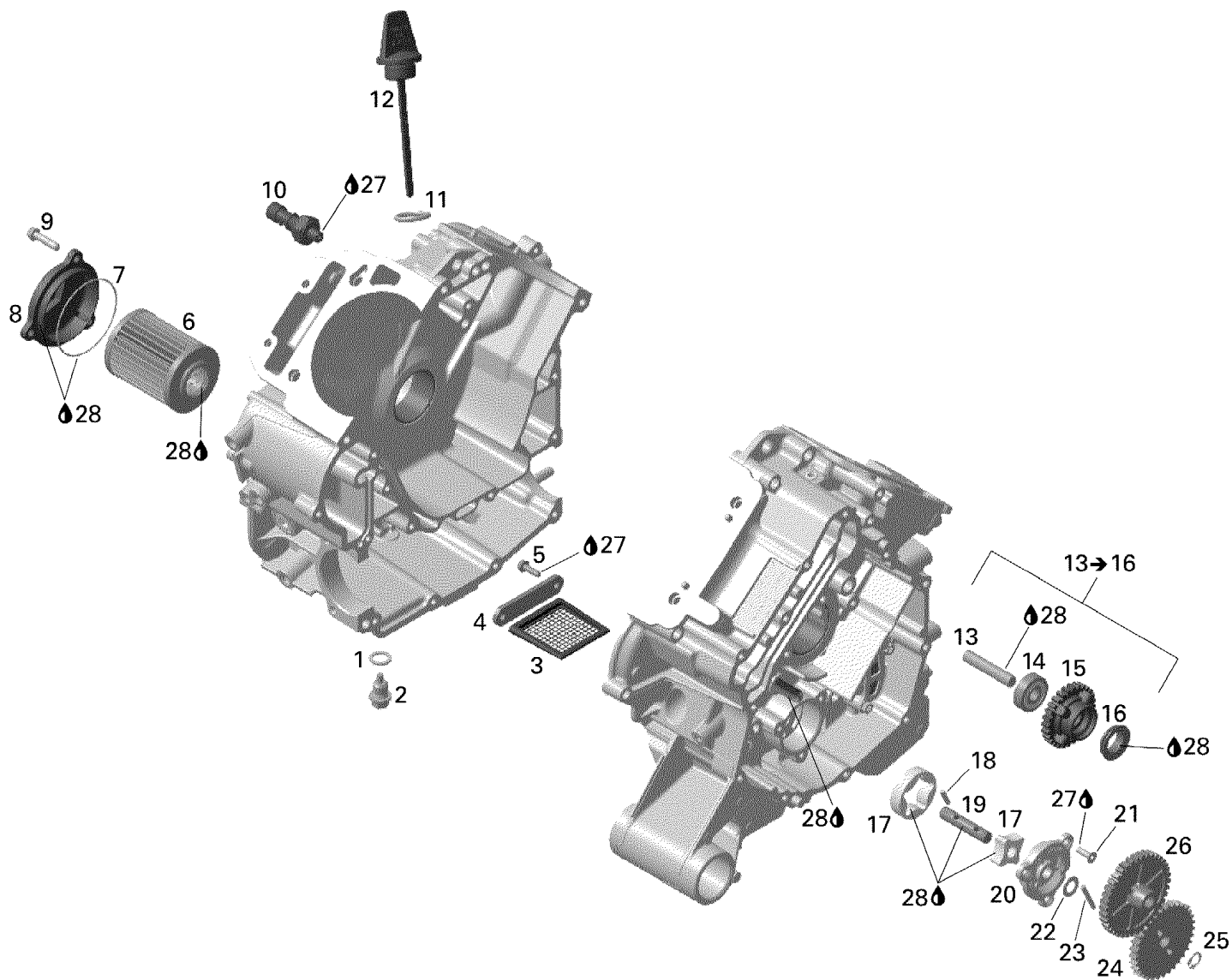


СПИСОК ДЕТАЛЕЙ ДЛЯ "ENGINE LUBRICATION" BRP OUTLANDER 500 XT

//ОЕМ.МОТО-АЛЛ.РУ/

ТЕЛ.: +7 (495) 177-12-75



СПИСОК ДЕТАЛЕЙ ДЛЯ "ENGINE LUBRICATION" BRP OUTLANDER 500 XT

//OEM.MOTO-ALL.RU/

ТЕЛ.: +7 (495) 177-12-75

№	№ OEM	наличие / срок поставки	Наименование	Кол-во в узле
1	420250640	Срок поставки от 25 дней	RONDELLE CUIVRE*COPPER WASHER	1
2	420241786	Срок поставки от 25 дней	BOUCHON VIDANGE*MAGNETIC DRAIN PLUG	1
3	420256321	Срок поставки от 25 дней	CRIBLE D HUILE *SIEVE-OIL	1
4	420210661	Срок поставки от 25 дней	COUV.CRIBLE *COVER SIEVE	1
5	420941925	Срок поставки от 25 дней	SCREW-TAPPING M5 X 16	2
6	420256188	Срок поставки от 25 дней	FILTER-OILRB-X339/69MM LONG	1
7	420230920	Срок поставки от 25 дней	JOINT TORIQUE *O-RING	1
8	420210418	Срок поставки от 25 дней	OIL FILTER COVER	1
9	420440237	Срок поставки от 19 дней	Torx Flange Screw M6 X 25	3
10	420256773	Срок поставки от 19 дней	Oil Pressure Switch M10 X 1	1
11	420631640	Срок поставки от 25 дней	JOINT TORIQUE *O RING	1
12	420256802	Срок поставки от 25 дней	OIL DIPSTICK	1
13	420434305	Срок поставки от 25 дней	ENGRENAGE 28D *IDLE GEAR 28 TH	1
13	420434307	Срок поставки от 25 дней	ENGRENAGE 28D *IDLE GEAR 28TH	1
13	XXX	Срок поставки от 21 дня	Не поставляется	1
14	XXX	Срок поставки от 21 дня	Не поставляется	1
15	XXX	Срок поставки от 21 дня	Не поставляется	1
16	420630125	Срок поставки от 25 дней	ANNEAU ETAN.V *V-RING	1
16	420430555	Срок поставки от 25 дней	ANNEAU ETANCHE *OIL SEAL	1
17	420256347	Срок поставки от 25 дней	ROTOR POMPE HUI*ROTOR-PUMP OIL	1
18	420232730	Срок поставки от 25 дней	GOUPILLE AIGUIL*PIN-NEEDLE	1
19	420237059	Срок поставки от 25 дней	ARBRE POMPE HUI*SHAFT-PUMP OIL	1
20	420210640	Срок поставки от 19 дней	Oil Pump Cover	1
21	420640821	Срок поставки от 25 дней	VIS HEXALOB. *SCREW-TORX	3
22	420827590	Срок поставки от 25 дней	RONDELLE BUTEE *THRUST WASHER	1
23	420232430	Срок поставки от 25 дней	GOUPILLE AIGUI.*NEEDLE PIN	1
24	420434320	Срок поставки от 25 дней	ENGRENAGE 33 D *GEAR-PUMP OIL	1
25	420245330	Срок поставки от 19 дней	Стопорное кольцо	1
26	420434300	Срок поставки от 25 дней	ENGRENAGE 38D*IDLE GEAR 38 TH	1

№	№ OEM	наличие / срок поставки	Наименование	Кол-во в узле
27	293800060	Срок поставки от 25 дней	ЛОСПТЕ 243 *ЛОСПТЕ-243	1
28	XXX	Срок поставки от 21 дня	Не поставляется	1