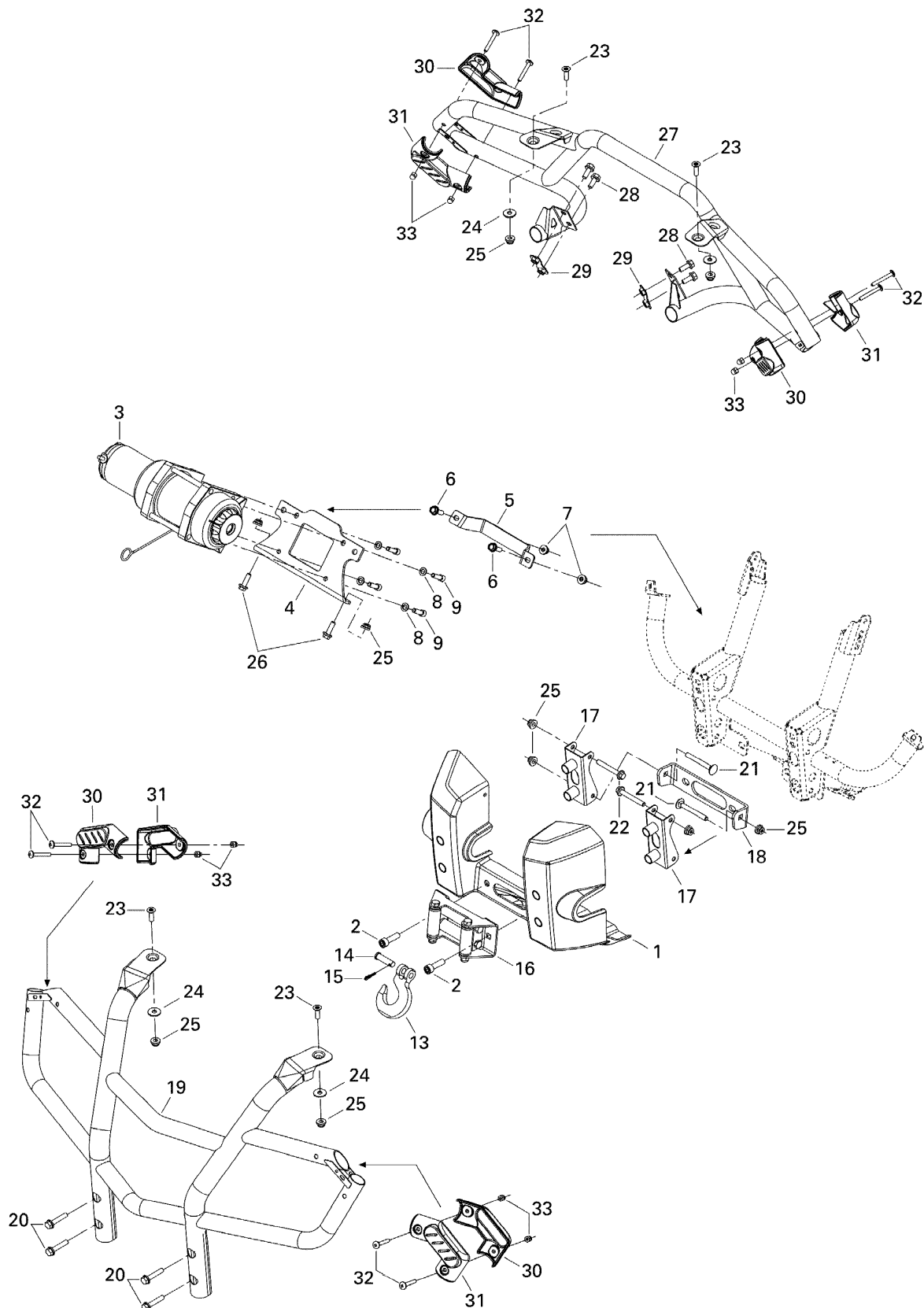


СПИСОК ДЕТАЛЕЙ ДЛЯ "BODY AND ACCESSORIES XT" BRP OUTLANDER 500 XT

//OEM.MOTO-ALL.RU/

ТЕЛ.: +7 (495) 177-12-75



СПИСОК ДЕТАЛЕЙ ДЛЯ "BODY AND ACCESSORIES XT" BRP OUTLANDER 500 XT

//OEM.MOTO-ALL.RU/

ТЕЛ.: +7 (495) 177-12-75

№	№ OEM	наличие / срок поставки	Наименование	Кол-во в узле
1	705001531	Срок поставки от 19 дней	Пластина	1
2	205003544	Срок поставки от 25 дней	SCREW-SOCKET HD.DIN.912	2
3	705002505	Срок поставки от 25 дней	TREUIL *WINCH	1
4	705001351	Срок поставки от 19 дней	Монтажная пластина	1
5	705001460	Срок поставки от 25 дней	ATTACHE TREUIL *WINCH BRACKET	1
6	207682544	Срок поставки от 25 дней	SCREW-HEX.FLANGE DIN.6921	2
7	233281414	В наличии	NUT-FLANGE ELASTIC DIN.6926	2
8	234181401	Срок поставки от 25 дней	WASHER-LOCK DIN.127B	4
9	205082044	В наличии	SCREW-SOCKET HD.DIN.912	4
13	705002329	Срок поставки от 25 дней	CROCHET *HOOK	1
14	250400039	Срок поставки от 19 дней	Pin	1
15	250400040	Срок поставки от 19 дней	Cotter Pin	1
16	715000011	Срок поставки от 25 дней	ROULEAU TREUIL *ROLLER-WINCH	1
17	705001058	Срок поставки от 25 дней	ATTACHE *BUMPER BRACKET	2
18	705001073	Срок поставки от 19 дней	Winch Bracket	1
19	705001964	Срок поставки от 25 дней	PARE-CHOCS *FRONT BUMPER	1
20	207584044	Срок поставки от 25 дней	SCREW-HEX.FLANGE DIN.6921 S.GR	4
21	207787044	Срок поставки от 25 дней	BOLT-CARRIAGE DIN.603	2
22	207686044	Срок поставки от 25 дней	SCREW-HEX.FLANGE DIN.6921	2
23	235482584	Срок поставки от 25 дней	SCREW-TORX CTSK.FL.HD.M8 X 25	2
24	234082410	Срок поставки от 3 дней	WASHER-FLAT DIN.9021B	2
25	233281414	В наличии	NUT-FLANGE ELASTIC DIN.6926	8
26	207682544	Срок поставки от 25 дней	SCREW-HEX.FLANGE DIN.6921	2
27	705001973	Срок поставки от 19 дней	Rear Bumper	1
28	207582084	Срок поставки от 25 дней	SCREW-HEX.FLANGE DIN.6921 S.GRIP	4
29	705001075	Срок поставки от 19 дней	Пластина	2
30	705001042	Срок поставки от 25 дней	CAPUCHON *CAP	4
31	705001043	Срок поставки от 25 дней	CAPUCHON *CAP	4

№	№ OEM	наличие / срок поставки	Наименование	Кол-во в узле
32	250000215	Срок поставки от 25 дней	TORX-TRUSS M/S GM6047M NYLON PATCH	8
33	232361493	Срок поставки от 25 дней	NUT-DOMED HEXAGONAL DIN.1587	8