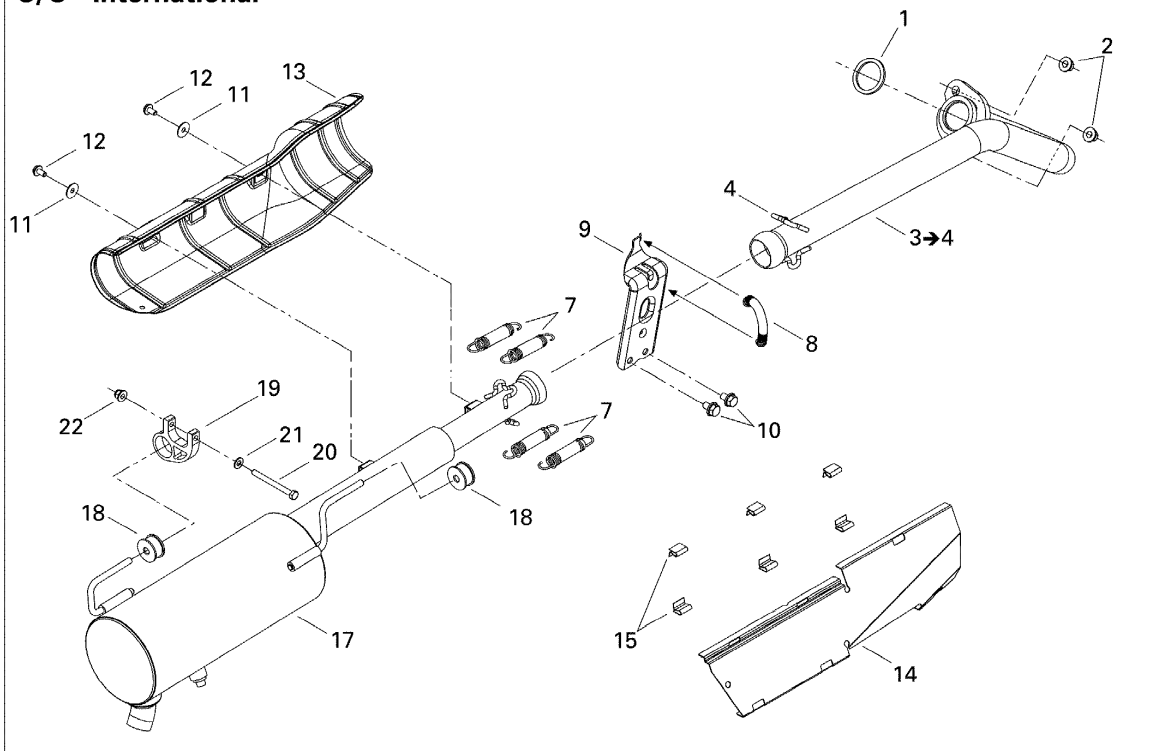


СПИСОК ДЕТАЛЕЙ ДЛЯ "EXHAUST SYSTEM" BRP OUTLANDER 400 STD

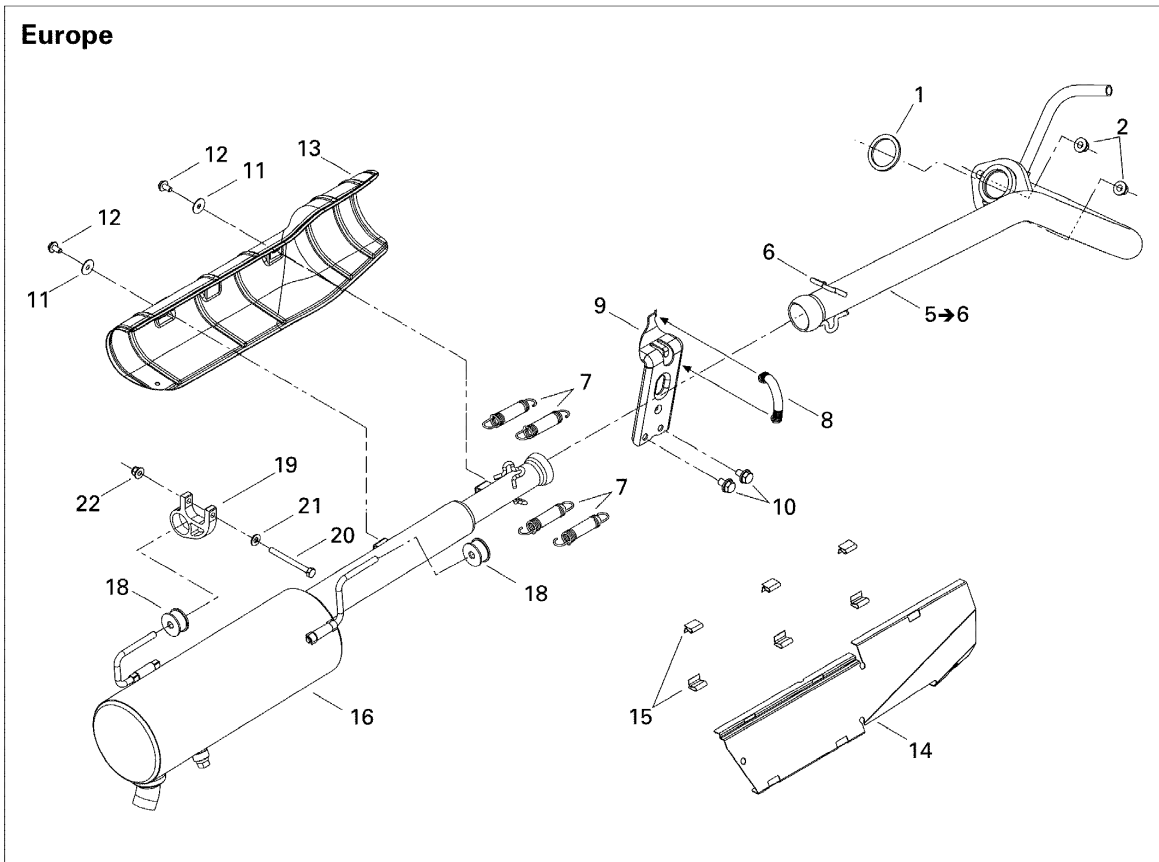
//OEM.MOTO-ALL.RU/

ТЕЛ.: +7 (495) 177-12-75

C/U - International



Europe



СПИСОК ДЕТАЛЕЙ ДЛЯ "EXHAUST SYSTEM" BRP OUTLANDER 400 STD

//OEM.MOTO-ALL.RU/

ТЕЛ.: +7 (495) 177-12-75

№	№ OEM	наличие / срок поставки	Наименование	Кол-во в узле
1	707600317	Срок поставки от 25 дней	JOINT ETANCHE *GASKET	1
2	233081416	Срок поставки от 25 дней	NUT-FLANGE HEXAGONAL DIN.6927	2
3	707600376	Срок поставки от 25 дней	TUYAU ECHAPP. *HEAD PIPE	1
4	XXX	Срок поставки от 21 дня	Не поставляется	2
5	707600405	Срок поставки от 25 дней	TUYAU ECHAPP. *HEAD PIPE	1
6	XXX	Срок поставки от 21 дня	Не поставляется	2
7	415107100	Срок поставки от 25 дней	SPRING	4
8	707600207	Срок поставки от 25 дней	SPRING	1
9	707600194	Срок поставки от 25 дней	SUPPORT TUYAU *SUPPORT-MUFFLER	1
10	207581244	Срок поставки от 25 дней	SCREW-HEX.FLANGE DIN.6921 S.GR	2
11	391302000	Срок поставки от 21 дня	Шайба	2
12	250000073	Срок поставки от 25 дней	SCREW-HEX.SELF-LOCKING M6 X 12	2
13	707600224	Срок поставки от 25 дней	DEFLECT.CHALEUR*HEAT SHIELD	1
14	707600313	Срок поставки от 25 дней	DEFLECTEUR *DEFLECTOR	1
15	517302674	Срок поставки от 25 дней	PINCE *CLIP	6
16	707600361	Срок поставки от 35 дней	SILENCIEUX *MUFFLER	1
17	707600395	Срок поставки от 25 дней	SILENCIEUX *MUFFLER	1
18	707600012	Срок поставки от 25 дней	RUBBER - ANTI VIBRATION	2
19	707600411	Срок поставки от 25 дней	SUPPORT SILENCI*MUFFLER BRAKET	1
20	207066544	Срок поставки от 25 дней	SCREW-HEX.CAP DIN.931	1
21	224061121	Срок поставки от 25 дней	WASHER-FLAT	1
22	233261414	В наличии	NUT-FLANGE ELASTIC DIN.6926	1