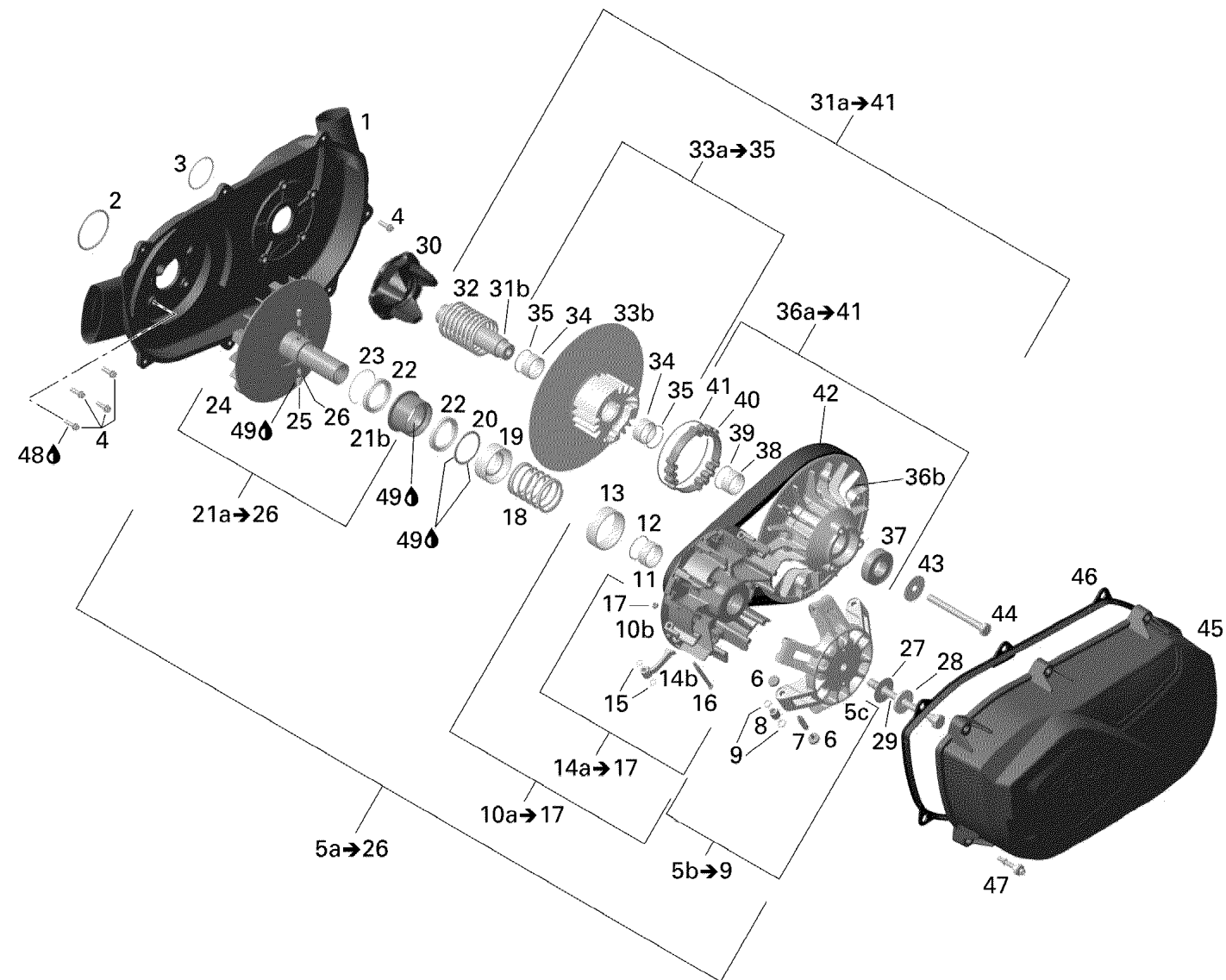


# СПИСОК ДЕТАЛЕЙ ДЛЯ "TRANSMISSION OUTLANDER 800EFI" BRP OUTLANDER MAX 800 XT 4 X 4

//OEM.MOTO-ALL.RU/

ТЕЛ.: +7 (495) 177-12-75



# СПИСОК ДЕТАЛЕЙ ДЛЯ "TRANSMISSION OUTLANDER 800EFI" BRP OUTLANDER MAX 800 XT 4 X 4

//OEM.MOTO-ALL.RU/

ТЕЛ.: +7 (495) 177-12-75

№	№ OEM	наличие / срок поставки	Наименование	Кол-во в узле
1	420611400	Срок поставки от 19 дней	Guide	1
2	420430400	Срок поставки от 19 дней	O-ring	1
3	420631085	Срок поставки от 19 дней	O-ring	1
4	420940566	Срок поставки от 25 дней	SCREW-HEX.M6 X 20	9
5a	420684670	Срок поставки от 19 дней	POULIE CVT ASS.*CVT DRIVE ASSY.	1
5b	420280157	Срок поставки от 25 дней	COUPOLE REGULAT*CUP-GOVERNOR ASSY	1
5c	XXX	Срок поставки от 21 дня	Не поставляется	1
6	420281293	Срок поставки от 25 дней	SLIDER SHOE SET (1 SET = 12 SHOES	1
7	420233893	Срок поставки от 25 дней	ROLLER SLEEVE	6
8	420229995	Срок поставки от 19 дней	Roller	6
9	420626230	Срок поставки от 19 дней	Шайба	12
10a	420280317	Срок поставки от 19 дней	Outher Half Ass'y. Includes 10a to 17	1
10b	XXX	Срок поставки от 21 дня	Не поставляется	1
11	XXX	Срок поставки от 21 дня	Не поставляется	1
12	XXX	Срок поставки от 21 дня	Не поставляется	1
13	XXX	Срок поставки от 21 дня	Не поставляется	1
14a	420248495	Срок поставки от 25 дней	CENTRIFUGAL LEVER SET	1
14b	XXX	Срок поставки от 21 дня	Не поставляется	6
15	XXX	Срок поставки от 21 дня	Не поставляется	12
16	XXX	Срок поставки от 21 дня	Не поставляется	6
17	XXX	Срок поставки от 21 дня	Не поставляется	6
18	420238610	Срок поставки от 25 дней	RESSORT POULIE *SPRING-COMPRESSION	1
19	420627574	Срок поставки от 19 дней	Седло пружины	1
20	420460430	Срок поставки от 25 дней	RONDELLE *FRICTION WASHER	1
21a	420280380	Срок поставки от 19 дней	Inner Half Ass'y. Includes 21a to 26	1
21b	420257195	Срок поставки от 25 дней	EMBRAYAGE POULI*CLUTCH	1
22	420632372	Срок поставки от 25 дней	ROULEMENT BILLE*BEARING-BALL	2
23	420245950	Срок поставки от 19 дней	Retaining Ring	1
24	XXX	Срок поставки от 21 дня	Не поставляется	1
25	420229576	Срок поставки от 19 дней	Spring Sleeve	2
26	420239133	Срок поставки от 19 дней	Пружина	2
27	420627920	Срок поставки от 25 дней	THRUST WASHER	1
28	420627765	Срок поставки от 25 дней	RONDELLE RESSOR*WASHER-SPRING	1

№	№ OEM	наличие / срок поставки	Наименование	Кол-во в узле
29	420641852	Срок поставки от 19 дней	Hex. Screw M12 X 135	1
30	420280198	Срок поставки от 19 дней	Came V-810	1
31b	420220914	Срок поставки от 25 дней	ARBRE POULIE ME*SHAFT-DRIVEN	1
31a	420684672	Срок поставки от 19 дней	CVT DRIVEN PULLEY ASS Y	1
32	420238176	Срок поставки от 25 дней	RESSORT POULIE *COMPRESSION SPRING	1
33a	420248233	Срок поставки от 25 дней	FLASQUE COULIS.*HALF-INNER ASSY	1
33b	XXX	Срок поставки от 21 дня	Не поставляется	1
34	XXX	Срок поставки от 21 дня	Не поставляется	2
35	XXX	Срок поставки от 21 дня	Не поставляется	2
36b	XXX	Срок поставки от 21 дня	Не поставляется	1
36a	420280173	Срок поставки от 25 дней	FLASQUE FIXE *HALF-OUTHER ASSY	1
37	420932426	Срок поставки от 19 дней	Ball Bearing 6205	1
38	XXX	Срок поставки от 21 дня	Не поставляется	1
39	XXX	Срок поставки от 21 дня	Не поставляется	1
40	420660121	Срок поставки от 25 дней	ENGRENAGE COUPL*GEAR-TORQUE	1
41	420245910	Срок поставки от 25 дней	ANNEAU RETENUE *RING-RETAINING	1
42	715900030	Срок поставки от 19 дней	V-Belt	1
43	420627590	Срок поставки от 25 дней	THRUST WASHER	1
44	420941909	Срок поставки от 19 дней	Hex Screw M10 X 110	1
45	420611390	Срок поставки от 19 дней	Variator Cover	1
46	420430120	Срок поставки от 19 дней	Gasket	1
47	420440567	Срок поставки от 25 дней	SCREW	7
48	293800060	Срок поставки от 25 дней	LOCTITE 243 *LOCTITE-243	1
49	293550021	Срок поставки от 25 дней	GRAISSE ISOFLEX*GREASE-ISOFLEX 50G	1