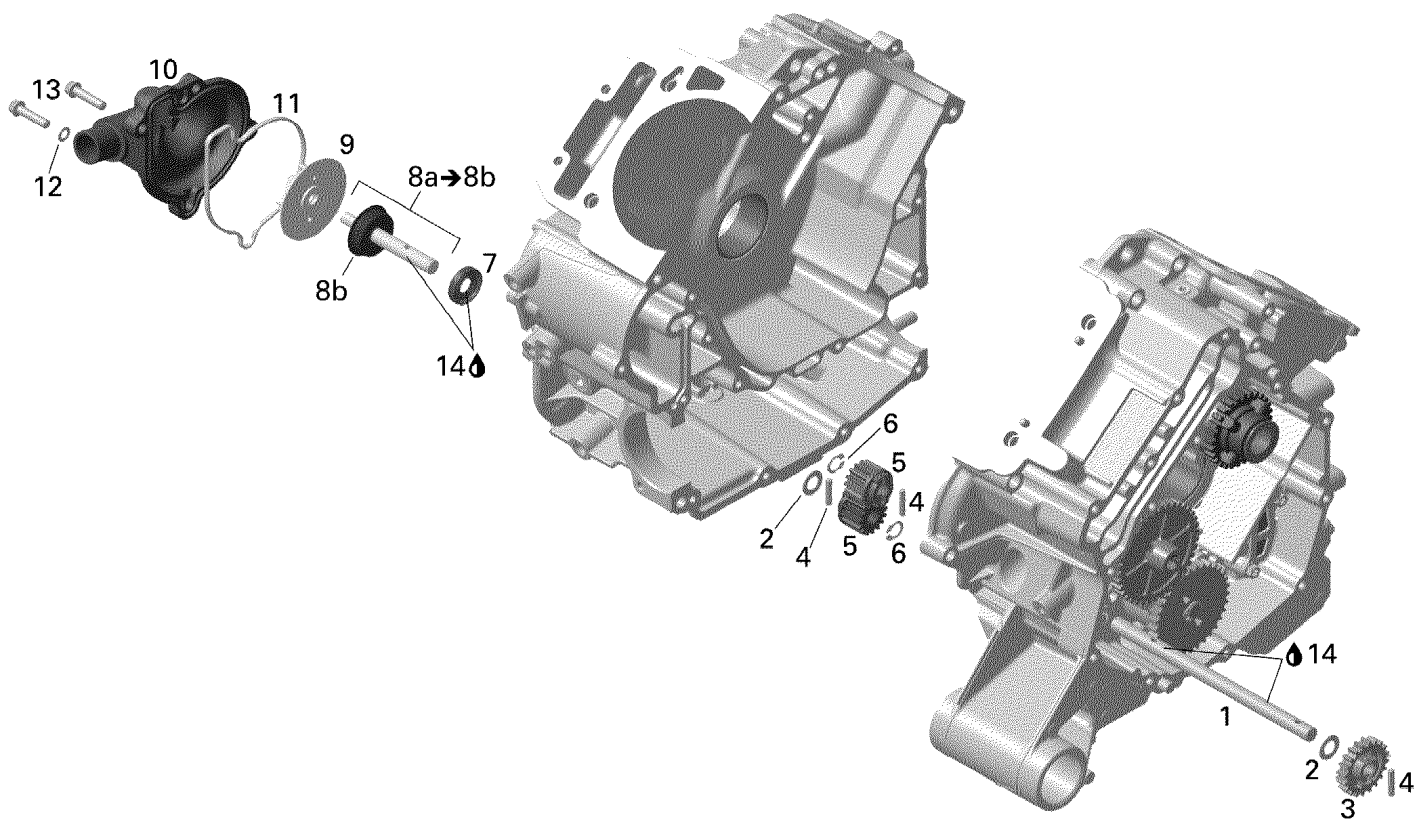


# СПИСОК ДЕТАЛЕЙ ДЛЯ "ENGINE COOLING" BRP OUTLANDER MAX 800 STD 4 X 4

//OEM.MOTO-ALL.RU/

ТЕЛ.: +7 (495) 177-12-75



# СПИСОК ДЕТАЛЕЙ ДЛЯ "ENGINE COOLING" BRP OUTLANDER MAX 800 STD 4 X 4

//OEM.MOTO-ALL.RU/

ТЕЛ.: +7 (495) 177-12-75

| №  | № OEM     | наличие / срок поставки  | Наименование                          | Кол-во в узле |
|----|-----------|--------------------------|---------------------------------------|---------------|
| 1  | 420620500 | Срок поставки от 25 дней | AXE INTERM.<br>*INTERMEDIATE<br>SHAFT | 1             |
| 2  | 420827590 | Срок поставки от 25 дней | RONDELLE BUTEE<br>*THRUST WASHER      | 2             |
| 3  | 420434330 | Срок поставки от 25 дней | ENGRENAGE POMPE<br>*WATER PUMP GEAR   | 1             |
| 4  | 420232420 | Срок поставки от 25 дней | GOUPILLE AIGUI *PIN-<br>NEEDLE        | 3             |
| 5  | 420234627 | Срок поставки от 25 дней | ENGRENAGE<br>POMPE*PUMP GEAR          | 2             |
| 6  | 420245330 | Срок поставки от 19 дней | Стопорное кольцо                      | 2             |
| 7  | 420650310 | Срок поставки от 25 дней | ANNEAU ETANCHE<br>*OIL SEAL           | 1             |
| 8b | 420650370 | Срок поставки от 25 дней | JOINT TOURNANT<br>*ROTARY SEAL        | 1             |
| 8a | 420620175 | Срок поставки от 25 дней | WATERPUMP SHAFT<br>ASSEMBLY           | 1             |
| 9  | 420222505 | Срок поставки от 25 дней | TURBINE A EAU<br>*IMPELLER-WATER      | 1             |
| 10 | 420222785 | Срок поставки от 25 дней | WATER PUMP<br>HOUSING                 | 1             |
| 11 | 420651190 | Срок поставки от 25 дней | GASKET                                | 1             |
| 12 | 420230415 | Срок поставки от 25 дней | RONDELLE<br>ETANC.*WASHER-SEAL        | 1             |
| 13 | 420440237 | Срок поставки от 19 дней | Torx Flange Screw M6 X<br>25          | 4             |
| 14 | XXX       | Срок поставки от 21 дня  | Не поставляется                       | 1             |