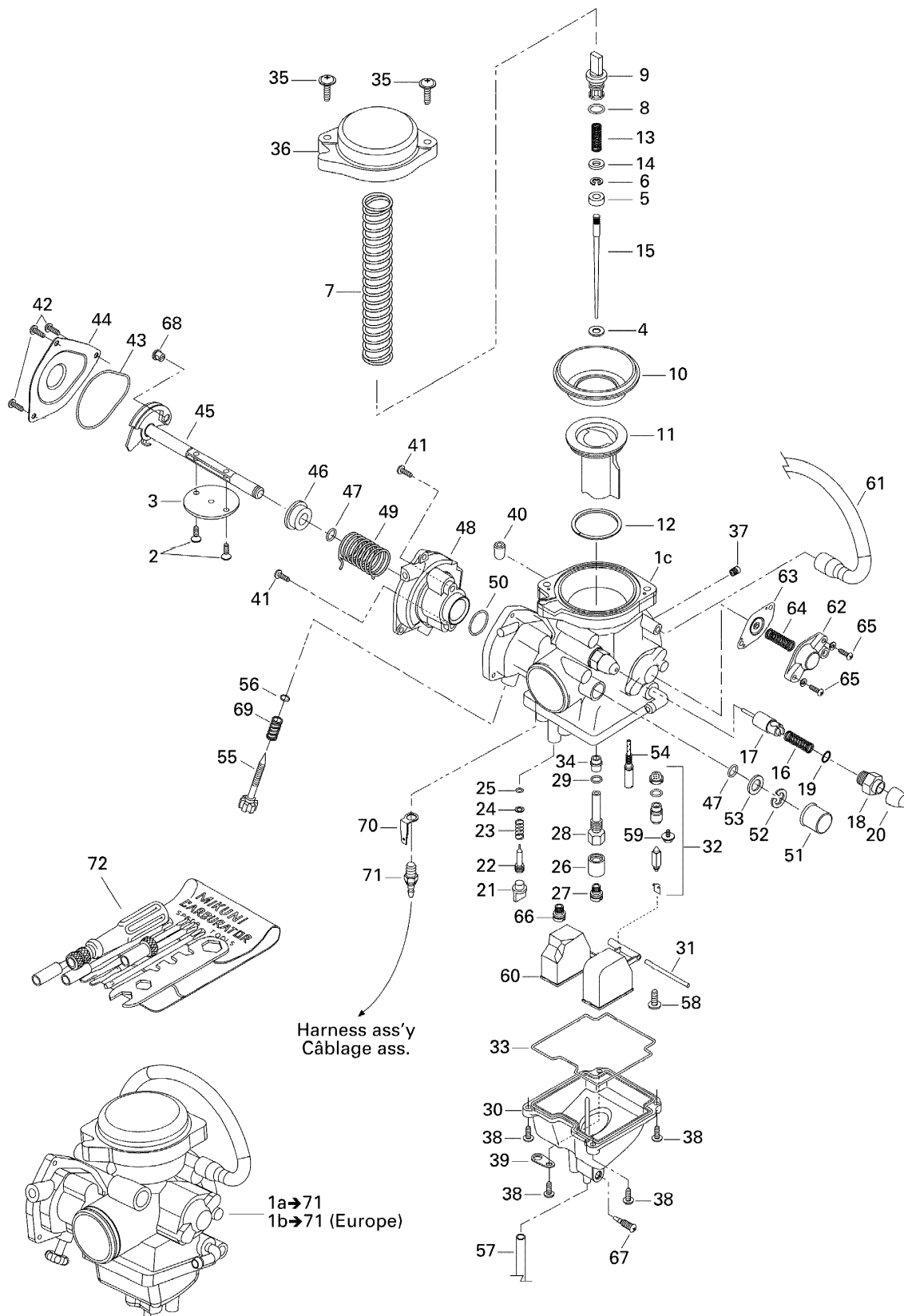


СПИСОК ДЕТАЛЕЙ ДЛЯ "CARBURETOR" BRP OUTLANDER MAX 400 XT 4 X 4

//OEM.MOTO-ALL.RU/

ТЕЛ.: +7 (495) 177-12-75



СПИСОК ДЕТАЛЕЙ ДЛЯ "CARBURETOR" BRP OUTLANDER MAX 400 XT 4 X 4

//ОЕМ.МОТО-ALL.RU/

ТЕЛ.: +7 (495) 177-12-75

№	№ OEM	наличие / срок поставки	Наименование	Кол-во в узле
1a	707200190	Срок поставки от 35 дней	CARBURATEUR *CARBURATOR	1
1b	707000402	Срок поставки от 35 дней	CARBURATEUR *CARBURATOR	1
1c	XXX	Срок поставки от 21 дня	Не поставляется	1
2	XXX	Срок поставки от 21 дня	Не поставляется	2
3	XXX	Срок поставки от 21 дня	Не поставляется	1
4	707200064	Срок поставки от 25 дней	RONDELLE *WASHER	1
5	707200065	Срок поставки от 25 дней	BAGUE *RING	1
6	404152200	Срок поставки от 25 дней	RING-E	1
7	404162051	Срок поставки от 25 дней	RESSORT *SPRING	1
8	270500144	Срок поставки от 25 дней	JOINT TORIQUE *O-RING	1
9	707200067	Срок поставки от 25 дней	RETENEUR *HOLDER	1
10	707200068	Срок поставки от 25 дней	DIAPHRAGME *DIAPHRAGM	1
11	404162039	Срок поставки от 25 дней	PISTON VALVE	1
12	707200070	Срок поставки от 35 дней	BAGUE *RING	1
13	707200071	Срок поставки от 25 дней	RESSORT *SPRING	1
14	707200072	Срок поставки от 25 дней	RONDELLE *WASHER	1
15	707200109	Срок поставки от 25 дней	AIGUILLE *NEEDLE	1
15	404162073	Срок поставки от 25 дней	AIGUILLE *NEEDLE	1
16	707200144	Срок поставки от 25 дней	RESSORT *SPRING	1
17	404162038	Срок поставки от 25 дней	PLUNGER-ASSY	1
18	707200009	Срок поставки от 25 дней	GUIDE RETENUE *GUIDE-HOLDER	1
19	404140200	Срок поставки от 35 дней	JOINT TORIQUE *O-RING	1
20	707200010	Срок поставки от 25 дней	CAPUCHON *CAP	1
21	707200004	Срок поставки от 25 дней	CAPUCHON *CAP	1
22	707200077	Срок поставки от 25 дней	AJUSTEUR *ADJUSTER	1
23	707200078	Срок поставки от 25 дней	RESSORT *SPRING	1
24	707200018	Срок поставки от 25 дней	RONDELLE *WASHER	1
25	404139900	Срок поставки от 25 дней	JOINT TORIQUE *O-RING	1
26	707200079	Срок поставки от 25 дней	BAGUE *RING	1
27	404162037	Срок поставки от 25 дней	MAIN JET 133.8	1
28	707200080	Срок поставки от 25 дней	RETENEUR GICLEU*HOLDER-JET	1
29	270500119	Срок поставки от 25 дней	O-RING	1
30	707200119	Срок поставки от 25 дней	CARTER FLOTTE *BODY-FLOAT ASSY	1
31	404123400	Срок поставки от 25 дней	GOUPILLE *PIN	1
32	707200082	Срок поставки от 25 дней	POINTEAU 1.0 *VALVE-NEEDLE 1.0	1
33	707200083	Срок поставки от 25 дней	JOINT TORIQUE *O RING	1
34	404162036	Срок поставки от 25 дней	NEEDLE JET	1
34	707200121	Срок поставки от 25 дней	GICLEUR AIGUILL*JET-NEEDLE	1
35	707200085	Срок поставки от 25 дней	VIS *SCREW	2
36	707200086	Срок поставки от 25 дней	COUV.DIAPHRAGME*COVER-DIAPHRAGM	1
37	707200188	Срок поставки от 25 дней	GICLEUR RALENTI*JET-PILOT 50.0	1
37	707200177	Срок поставки от 25 дней	GICLEUR RALENTI*JET-PILOT 80.0	1
38	404159300	Срок поставки от 25 дней	VIS *SCREW	4

№	№ OEM	наличие / срок поставки	Наименование	Кол-во в узле
39	404162035	Срок поставки от 35 дней	PLATE	1
40	404154900	Срок поставки от 25 дней	BOUCHON *CAP	1
41	XXX	Срок поставки от 21 дня	Не поставляется	2
42	707200091	Срок поставки от 25 дней	VIS *SCREW	3
43	707200092	Срок поставки от 25 дней	JOINT TORIQUE *O RING	1
44	707200093	Срок поставки от 25 дней	COUVERCLE *COVER	1
45	XXX	Срок поставки от 21 дня	Не поставляется	1
46	XXX	Срок поставки от 21 дня	Не поставляется	1
47	XXX	Срок поставки от 21 дня	Не поставляется	2
48	XXX	Срок поставки от 21 дня	Не поставляется	1
49	XXX	Срок поставки от 21 дня	Не поставляется	1
50	XXX	Срок поставки от 21 дня	Не поставляется	1
51	XXX	Срок поставки от 21 дня	Не поставляется	1
52	XXX	Срок поставки от 21 дня	Не поставляется	1
53	XXX	Срок поставки от 21 дня	Не поставляется	1
54	404162074	Срок поставки от 19 дней	Pilot Jet 27.5. Europe	1
54	707200100	Срок поставки от 25 дней	GICLEUR RALENTI*JET-PILOT 32.5	1
55	707200180	Срок поставки от 25 дней	VIS AJUSTEMENT *SCREW-ADJUSTER	1
56	707200020	Срок поставки от 25 дней	JOINT TORIQUE *O RING	1
57	404162034	Срок поставки от 25 дней	HOSE	1
58	404138600	Срок поставки от 25 дней	VIS *SCREW	1
59	404161861	Срок поставки от 25 дней	VIS *SCREW	1
60	707200103	Срок поставки от 25 дней	FLOTTE ASS. *FLOAT-ASSY	1
61	707200179	Срок поставки от 25 дней	BOYAU *HOSE	1
62	707200105	Срок поставки от 19 дней	COUVERCLE ASS. *COVER-ASSY	1
63	707200106	Срок поставки от 25 дней	DIAPHRAGME ASS.*DIAPHRAGM-ASSY	1
64	707200160	Срок поставки от 25 дней	RESSORT ENRICHI*SPRING-RICHER	1
65	404901400	Срок поставки от 25 дней	SCREW	2
66	404145800	Срок поставки от 25 дней	GICLEUR PWJ 80 *JET-MAIN PWJ80	1
67	707200024	Срок поставки от 25 дней	VIS *SCREW	1
68	707200058	Срок поставки от 25 дней	GUIDE CABLE *GUIDE-CABLE	1
69	404101700	Срок поставки от 25 дней	SPRING	1
70	707200164	Срок поставки от 25 дней	TERMINAL *TERMINAL	1
71	707200163	Срок поставки от 25 дней	ELEMENT CHAUFF.*ELEMENT	1
72	404112000	Срок поставки от 25 дней	TROUSSE OUTILS *TOOL KIT	1