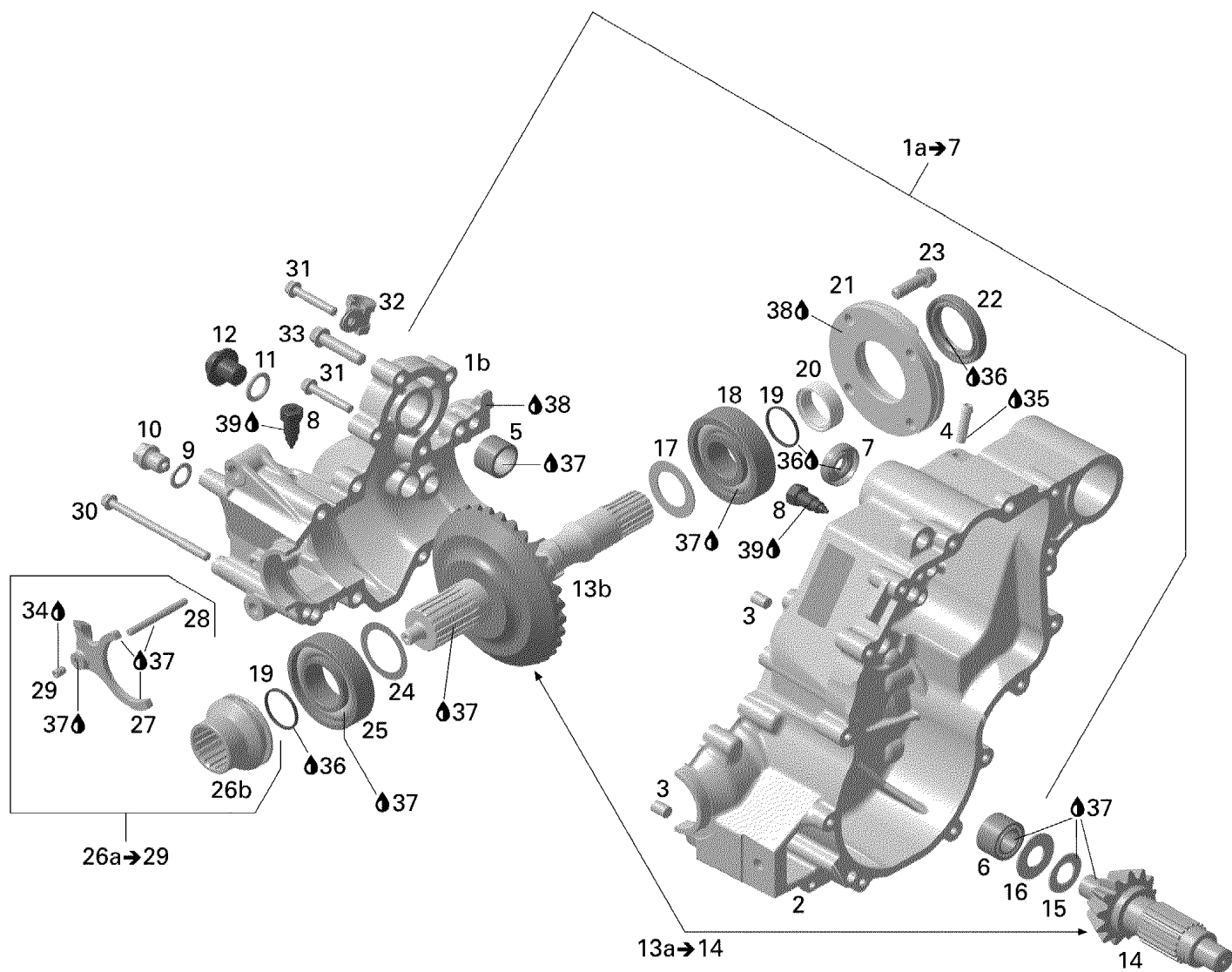


СПИСОК ДЕТАЛЕЙ ДЛЯ "GEAR BOX OUTPUT SHAFT" BRP OUTLANDER 800 XT 4 X 4

//OEM.MOTO-ALL.RU/

ТЕЛ.: +7 (495) 177-12-75



СПИСОК ДЕТАЛЕЙ ДЛЯ "GEAR BOX OUTPUT SHAFT" BRP OUTLANDER 800 XT 4 X 4

//OEM.MOTO-ALL.RU/

ТЕЛ.: +7 (495) 177-12-75

№	№ OEM	наличие / срок поставки	Наименование	Кол-во в узле
1a	420684775	Срок поставки от 25 дней	LOGEMENT ROUE D*GEAR HOUSING ASSY	1
1b	XXX	Срок поставки от 21 дня	Не поставляется	1
2	XXX	Срок поставки от 21 дня	Не поставляется	1
3	420632010	Срок поставки от 25 дней	GOUPILLE *PIN-CENTER	2
4	XXX	Срок поставки от 21 дня	Не поставляется	1
5	420832240	Срок поставки от 25 дней	ROULEMENT AIGUI*BEARING-NEEDLE	1
6	420232085	Срок поставки от 25 дней	ROULEMENT AIGUI*BEARING-NEEDLE	1
7	420250450	Срок поставки от 25 дней	ANNEAU ETANCHE *SEAL-OIL	1
8	420241856	Срок поставки от 25 дней	VIS DE CONTACT*CONTACT SCREW M10	4
9	420250640	Срок поставки от 25 дней	RONDELLE CUIVRE*COPPER WASHER	1
10	420241786	Срок поставки от 25 дней	BOUCHON VIDANGE*MAGNETIC DRAIN PLUG	1
11	420650350	Срок поставки от 25 дней	JOINT TORIQUE *O RING	1
12	420241660	Срок поставки от 25 дней	SCREW-PLUG M14X1.5	1
13a	420296540	Срок поставки от 19 дней	Drive Ass'y. Includes 13a to 14	1
13b	XXX	Срок поставки от 21 дня	Не поставляется	1
14	XXX	Срок поставки от 21 дня	Не поставляется	1
15	420632300	Срок поставки от 25 дней	ROULEMENT AIGUI*AXIAL NEEDLE BEARING	1
16	420281306	Срок поставки от 25 дней	THRUST WASHER SET MAG SIDE	1
17	420281312	Срок поставки от 25 дней	THRUST WASHER SET MAG SIDE	1
18	420932825	Срок поставки от 25 дней	ROULEMENT BILLE*BALL BEARING	1
19	420631610	Срок поставки от 25 дней	JOINT TORIQUE *O RING	2
20	420247111	Срок поставки от 19 дней	Distance Ring	1
21	420611440	Срок поставки от 25 дней	COUVERCLE ROUL.*BEARING COVER	1
22	420950087	Срок поставки от 25 дней	ANNEAU ETANCHE *SEAL-OIL	1
23	420440372	Срок поставки от 25 дней	VIS HEXALOB.EPA*HEX./TORX FLANGE SCREW	4
24	420944584	Срок поставки от 25 дней	CALE EPAISSEUR *SHIM 0.5	1

№	№ OEM	наличие / срок поставки	Наименование	Кол-во в узле
25	420232785	Срок поставки от 25 дней	ROULEMENT BILLE*BEARING-BALL	1
26b	XXX	Срок поставки от 21 дня	Не поставляется	1
26a	420257675	Срок поставки от 19 дней	Shifting Sleeve Kit. Includes 26a to 29	1
27	XXX	Срок поставки от 21 дня	Не поставляется	1
28	XXX	Срок поставки от 21 дня	Не поставляется	1
29	420841771	Срок поставки от 25 дней	SET SCREW	1
30	420440347	Срок поставки от 19 дней	Flanged Torx Screw M6 X 85	2
31	420440277	Срок поставки от 19 дней	Flanged Torx Screw M6 X 35	5
32	420251690	Срок поставки от 25 дней	SERRE CABLE *CABLE CLAMP	1
33	420440867	Срок поставки от 19 дней	Flanged Torx Screw M8 X 35	4
34	293800060	Срок поставки от 25 дней	LOCTITE 243 *LOCTITE-243	1
35	413711400	Срок поставки от 25 дней	LOCTITE-648	1
36	293550030	Срок поставки от 25 дней	GRAISSE *GREASE	1
37	XXX	Срок поставки от 21 дня	Не поставляется	1
38	293800081	Срок поставки от 25 дней	LOCTITE 5910 *LOCTITE-5910	1
39	XXX	Срок поставки от 21 дня	Не поставляется	1