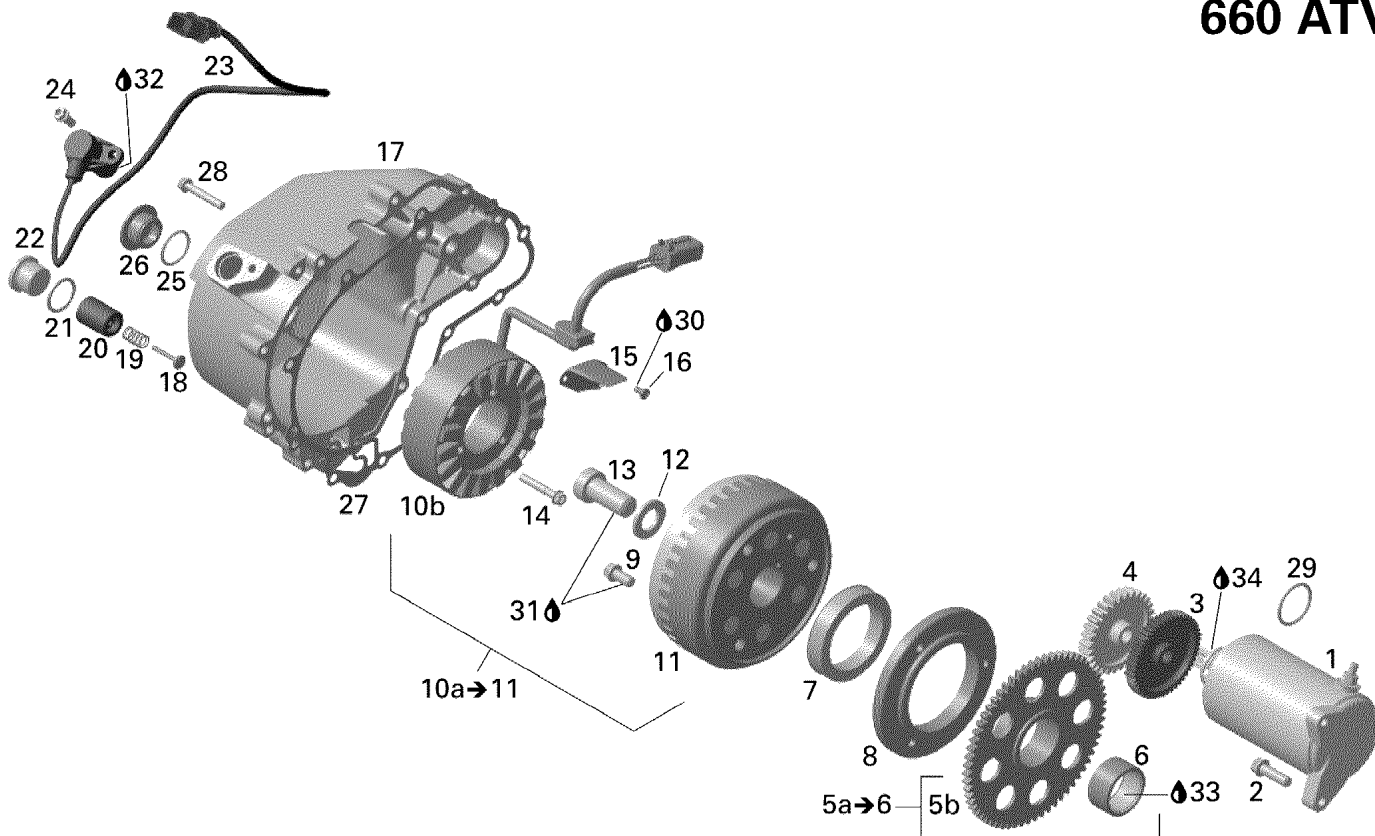


660 ATV



СПИСОК ДЕТАЛЕЙ ДЛЯ "MAGNETO" BRP OUTLANDER 650 XT 4 X 4

//ОЕМ.МОТО-ALL.RU/

ТЕЛ.: +7 (495) 177-12-75

№	№ OEM	наличие / срок поставки	Наименование	Кол-во в узле
1	420684560	Срок поставки от 25 дней	DEMARREUR ELEC.*STARTER ASSY	1
2	420440372	Срок поставки от 25 дней	VIS HEXALOB.EPA*HEX./TORX FLANGE SCREW	1
3	420634740	Срок поставки от 25 дней	ENGRENAGE DOU. *DOUBLE GEAR	1
4	420634600	Срок поставки от 19 дней	Intermediate Gear	1
5a	420434235	Срок поставки от 25 дней	ENGRENAGE *FREE WHEEL GEAR	1
5b	XXX	Срок поставки от 21 дня	Не поставляется	1
6	XXX	Срок поставки от 21 дня	Не поставляется	1
7	420659112	Срок поставки от 25 дней	CALE EMBRAYAGE *SPRAG CLUTCH	1
8	420659260	Срок поставки от 19 дней	Корпус	1
9	420440852	Срок поставки от 25 дней	VIS HEXALOB.EPA*SCREW-TORX FLANGE	3
10a	XXX	Срок поставки от 21 дня	Не поставляется	1
10b	420296907	Срок поставки от 19 дней	Stator Plate	1
11	420296905	Срок поставки от 25 дней	VOLANT MOTEUR *FLYWHEEL	1
12	420627270	Срок поставки от 25 дней	CALE *SHIM	1
13	420241545	Срок поставки от 25 дней	SCREW-ALLEN	1
14	420440277	Срок поставки от 19 дней	Flanged Torx Screw M6 X 35	3
15	420251880	Срок поставки от 25 дней	COUV.CABLAGE *COVER-CABLE INNER	1
16	420240195	Срок поставки от 25 дней	VIS AUTOTARAUD.*SCREW-TAPPING	2
17	420611130	Срок поставки от 19 дней	Крышка	1
18	420656370	Срок поставки от 25 дней	SOUPAPE PRESSIO*PRESSURE VALVE	1
19	420939480	Срок поставки от 25 дней	RESSORT *COMPRESSION SPRING	1
20	420256486	Срок поставки от 25 дней	LOGEMENT *HOUSING VALVE	1
21	420650465	Срок поставки от 25 дней	ANNEAU ETANCHE *GASKET RING	1
22	420640270	Срок поставки от 25 дней	BOUCHON *PLUG-SCREW	1
23	420966570	Срок поставки от 25 дней	CRANK POSITION SENSOR	1
24	420440167	Срок поставки от 19 дней	Flanged Torx Screw M6 X 16	1
25	420430782	Срок поставки от 25 дней	RING-O	1
26	420241630	Срок поставки от 25 дней	BOUCHON *PLUG-SCREW	1
27	420651201	Срок поставки от 25 дней	GASKET	1
28	420440277	Срок поставки от 19 дней	Flanged Torx Screw M6 X 35	11
29	420250140	Срок поставки от 25 дней	JOINT TORIQUE *O RING	1
30	293800060	Срок поставки от 25 дней	LOCTITE 243 *LOCTITE-243	1
31	413711400	Срок поставки от 25 дней	LOCTITE-648	1
32	293550030	Срок поставки от 25 дней	GRAISSE *GREASE	1
33	XXX	Срок поставки от 21 дня	Не поставляется	1

№	№ OEM	наличие / срок поставки	Наименование	Кол-во в узле
34	293800070	Срок поставки от 25 дней	LOCT-ANTISEIZE	1