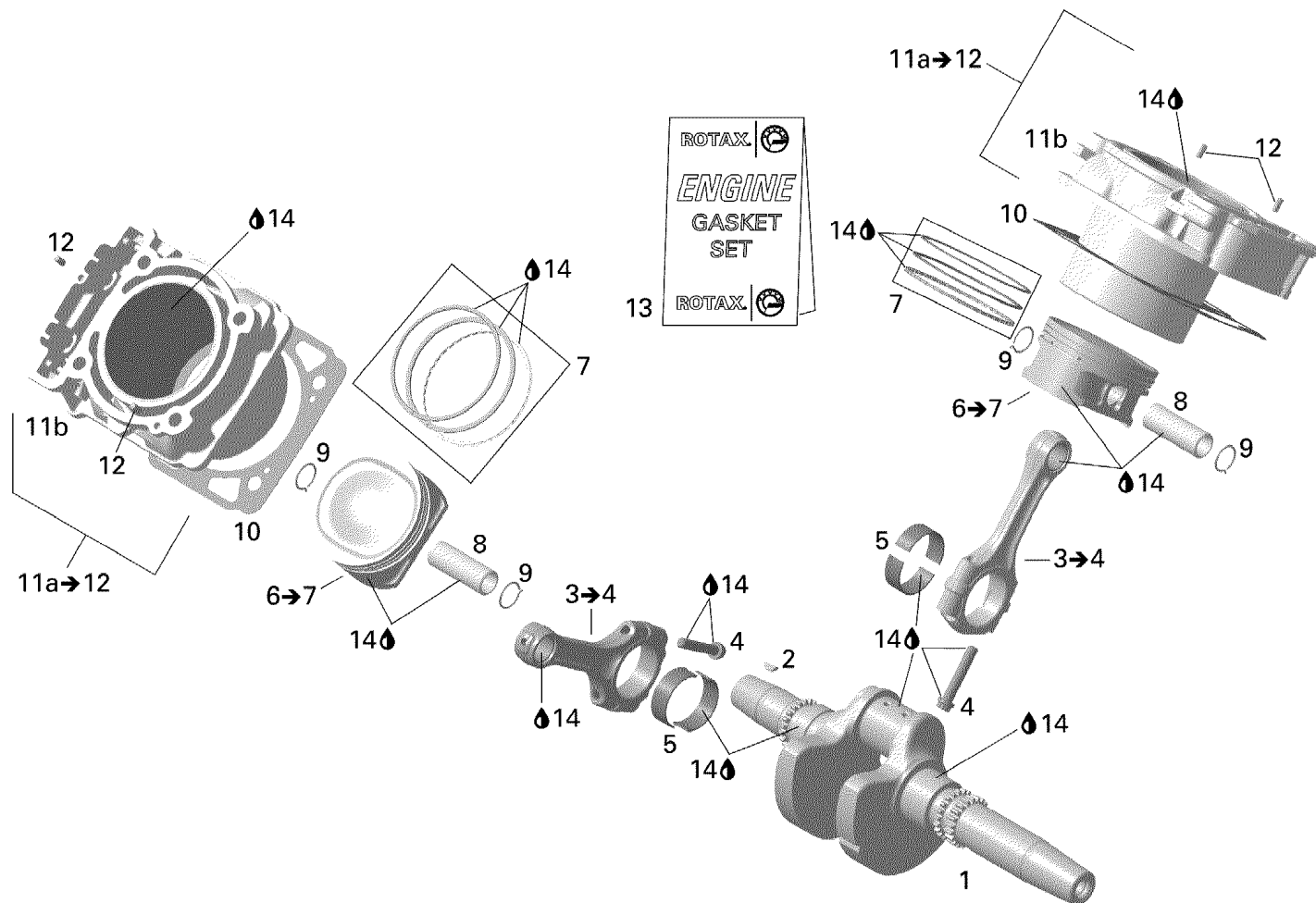


СПИСОК ДЕТАЛЕЙ ДЛЯ "CRANKSHAFT, PISTON AND CYLINDER" BRP OUTLANDER 500 STD 4 X 4

//OEM.MOTO-ALL.RU/

ТЕЛ.: +7 (495) 177-12-75



СПИСОК ДЕТАЛЕЙ ДЛЯ "CRANKSHAFT, PISTON AND CYLINDER" BRP OUTLANDER 500 STD 4 X 4

//OEM.MOTO-ALL.RU/

ТЕЛ.: +7 (495) 177-12-75

№	№ OEM	наличие / срок поставки	Наименование	Кол-во в узле
1	420219695	Срок поставки от 25 дней	VILEBREQUIN ASS*CRANKSHAFT ASSEMBLY	1
2	420246570	Срок поставки от 25 дней	CLAVETTE *KEY- WOODRUFF	1
3	420217455	Срок поставки от 25 дней	CONNECTING ROD ASSEMBLY	2
4	420641790	Срок поставки от 25 дней	CONNECTING ROD SCREW M7 X 1	4
5	420233110	Срок поставки от 19 дней	Plain Bearing 35 X 38 X 15	4
6	420684410	Срок поставки от 19 дней	Piston Ass'y 81.958 mm . Includes 6 to 7	2
7	420684114	Срок поставки от 19 дней	Piston Ring Set	2
8	420216310	Срок поставки от 25 дней	PISTON PIN	2
9	420845540	Срок поставки от 25 дней	CIRCLIP PISTON *CIRCLIP-PISTON	4
10	420630210	В наличии	GASKET PAPER	2
11a	420613888	Срок поставки от 19 дней	Cylinder Ass'y. Includes 11a to 12	2
11b	XXX	Срок поставки от 21 дня	Не поставляется	2
12	420929650	Срок поставки от 25 дней	GOUPILLE ASS. *GUIDE PIN	4
13	420684145	Срок поставки от 19 дней	Gasket Set, Engine	1
14	XXX	Срок поставки от 21 дня	Не поставляется	1