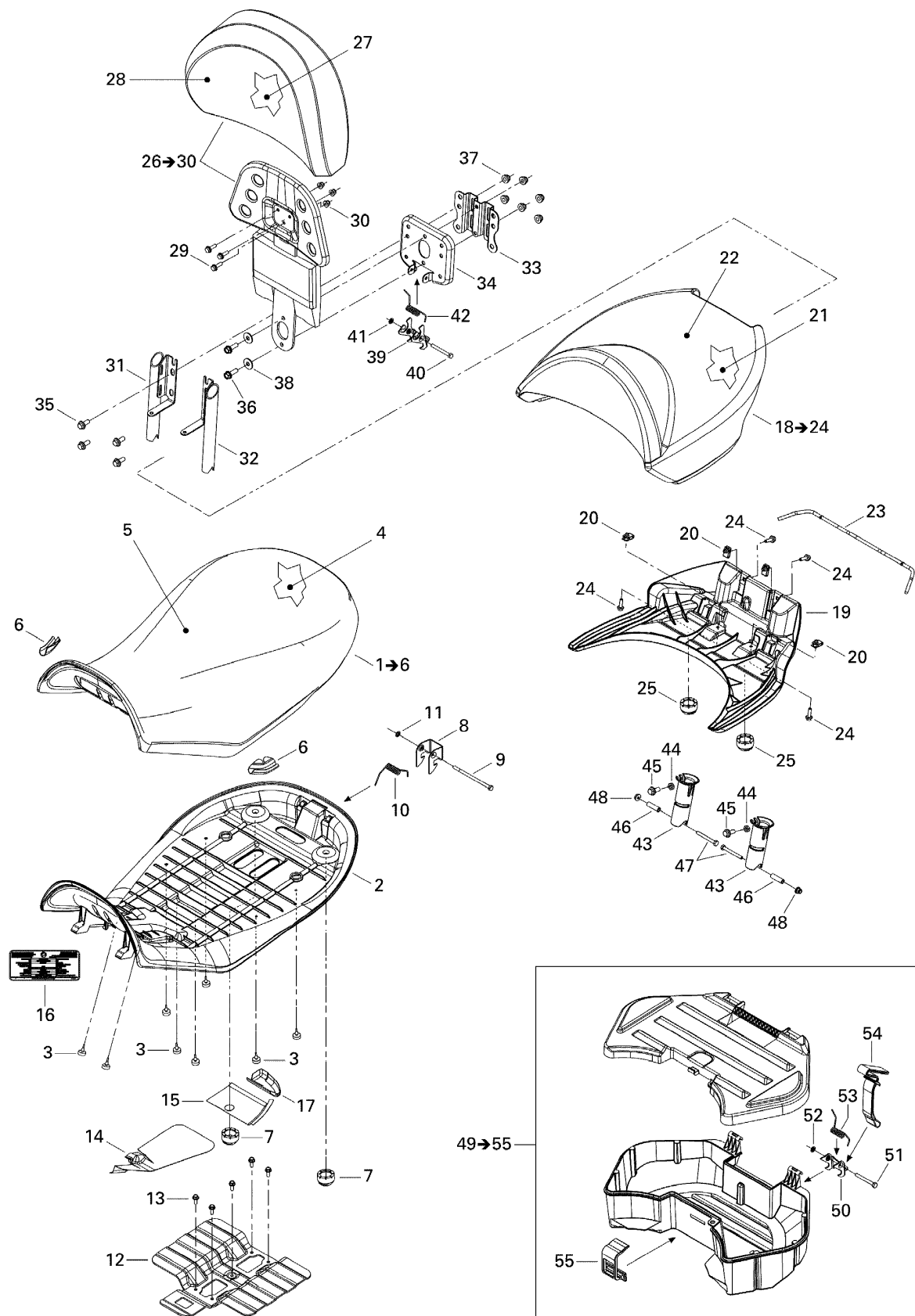


СПИСОК ДЕТАЛЕЙ ДЛЯ "SEAT" BRP OUTLANDER MAX 650 XT 4 X 4

//OEM.MOTO-ALL.RU/

ТЕЛ.: +7 (495) 177-12-75



СПИСОК ДЕТАЛЕЙ ДЛЯ "SEAT" BRP OUTLANDER MAX 650 XT 4 X 4

//OEM.MOTO-ALL.RU/

ТЕЛ.: +7 (495) 177-12-75

№	№ OEM	наличие / срок поставки	Наименование	Кол-во в узле
1	708000402	Срок поставки от 19 дней	Seat Ass'y. Includes 1 to 6	1
2	708000403	Срок поставки от 19 дней	Seat Base	1
3	708000125	Срок поставки от 25 дней	BUTEE CAOUT. *STOPPER-RUBBER	8
4	708000404	Срок поставки от 19 дней	Seat Foam	1
5	708000405	Срок поставки от 19 дней	Seat Cover	1
6	708000127	Срок поставки от 25 дней	COIN DE SIEGE *CORNER-SEAT	2
7	708000323	Срок поставки от 25 дней	BUTEE CAOUT. *RUBBER BUMPER	2
8	708000144	Срок поставки от 25 дней	LOQUET *LATCH	1
9	230061044	Срок поставки от 25 дней	SCREW-HEX.CAP DIN.931	1
10	708000369	Срок поставки от 25 дней	RESSORT *SPRING	1
11	732610072	В наличии	NUT-PUSH	1
12	708000263	Срок поставки от 25 дней	RENFORT SIEGE *SEAT REINFORCEMENT	1
13	210261280	Срок поставки от 25 дней	SCREW-FORMING HEX.HD.FL.GM6174M	5
14	708000496	Срок поставки от 25 дней	PARE CHALEUR *HEAT SHIELD	1
15	708000470	Срок поставки от 25 дней	PARE CHALEUR *HEAT SHIELD	1
16	704901261	Срок поставки от 19 дней	EMISSION LABEL	1
17	708000487	Срок поставки от 25 дней	PARE CHALEUR *HEAT SHIELD	1
18	708000449	Срок поставки от 19 дней	Rear Seat Ass'y. Includes 16 to 22	1
19	708000455	Срок поставки от 19 дней	Seat Base	1
20	250000048	Срок поставки от 25 дней	EXTRUDED PANEL NUT M6 X 1.0	4
21	708000456	Срок поставки от 19 дней	Seat Foam	1
22	708000457	Срок поставки от 25 дней	HOUSSE DE SIEGE*SEAT COVER	1
23	708000447	Срок поставки от 25 дней	LOQUET *LATCH	1
24	207662044	В наличии	SCREW-HEX.FLANGE DIN.6921	4
25	708000323	Срок поставки от 25 дней	BUTEE CAOUT. *RUBBER BUMPER	2
26	708000437	Срок поставки от 19 дней	Backrest Ass'y. Includes 24 to 28	1
27	708000464	Срок поставки от 19 дней	Backrest Foam	1
28	708000465	Срок поставки от 25 дней	HOUSSE DOSSIER *BACKREST COVER	1
29	207662044	В наличии	SCREW-HEX.FLANGE DIN.6921	3

№	№ OEM	наличие / срок поставки	Наименование	Кол-во в узле
30	233261414	В наличии	NUT-FLANGE ELASTIC DIN.6926	3
31	708000439	Срок поставки от 25 дней	TIGE DOSSIER *BACKREST STEM	1
32	708000443	Срок поставки от 25 дней	TIGE DOSSIER *BACKREST STEM	1
33	708000445	Срок поставки от 19 дней	Rear Plate	1
34	708000446	Срок поставки от 25 дней	PLAQUE AV. *FRONT PLATE	1
35	207682044	Срок поставки от 25 дней	SCREW-HEX.FLANGE DIN.6921	4
36	207682544	Срок поставки от 25 дней	SCREW-HEX.FLANGE DIN.6921	2
37	233281414	В наличии	NUT-FLANGE ELASTIC DIN.6926	6
38	234082410	Срок поставки от 3 дней	WASHER-FLAT DIN.9021B	2
39	708000448	Срок поставки от 25 дней	LOQUET *LATCH	1
40	207065544	Срок поставки от 25 дней	SCREW-HEX.CAP DIN.931	1
41	732610072	В наличии	NUT-PUSH	1
42	708000369	Срок поставки от 25 дней	RESSORT *SPRING	1
43	708000461	Срок поставки от 25 дней	GUIDE TIGE *ROD GUIDE	2
44	232180600	Срок поставки от 25 дней	NUT-JAM HEXAGONAL DIN.439B-A2	2
45	207182044	Срок поставки от 25 дней	SCREW-HEX.CAP DIN.933	2
46	708000462	Срок поставки от 25 дней	DOUILLE INT. *BUSHING-INT.	2
47	207065044	Срок поставки от 25 дней	SCREW-HEX.CAP DIN.931	2
48	233261414	В наличии	NUT-FLANGE ELASTIC DIN.6926	2
49	708200072	Срок поставки от 25 дней	COFFRE ASS Y *ASS Y BOX	1
50	708200066	Срок поставки от 25 дней	LOQUET *LATCH	1
51	207065544	Срок поставки от 25 дней	SCREW-HEX.CAP DIN.931	1
52	732610072	В наличии	NUT-PUSH	1
53	708000369	Срок поставки от 25 дней	RESSORT *SPRING	1
54	510004495	Срок поставки от 25 дней	COURROIE *BELT	1
55	708200061	Срок поставки от 19 дней	Storage Cover Latch	1