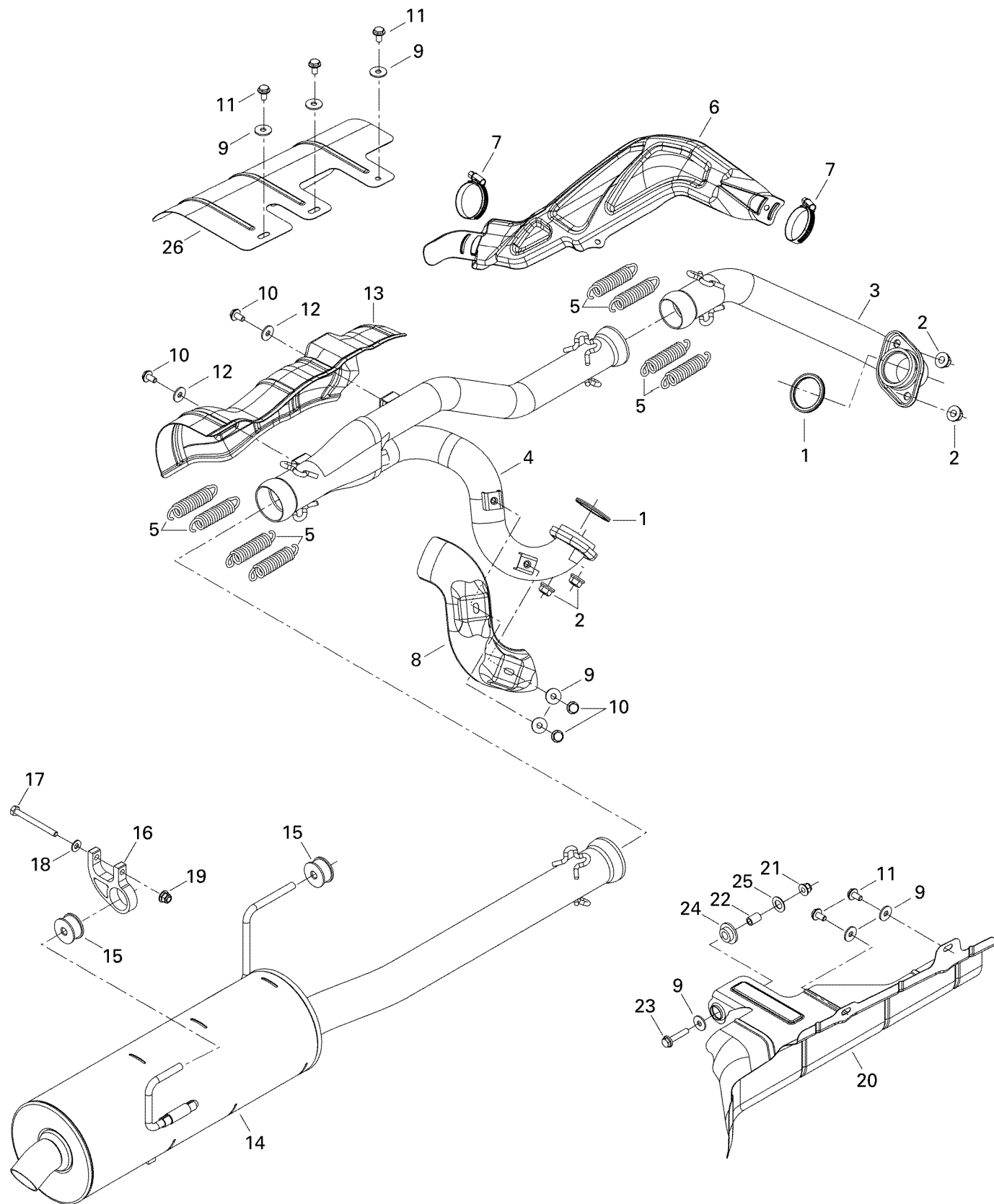


СПИСОК ДЕТАЛЕЙ ДЛЯ "EXHAUST SYSTEM" BRP OUTLANDER MAX 650 ХТ 4 X 4

//ОЕМ.МОТО-АЛЛ.РУ/

ТЕЛ.: +7 (495) 177-12-75



СПИСОК ДЕТАЛЕЙ ДЛЯ "EXHAUST SYSTEM" BRP OUTLANDER MAX 650 ХТ 4 X 4

//ОЕМ.МОТО-ALL.RU/

ТЕЛ.: +7 (495) 177-12-75

№	№ OEM	наличие / срок поставки	Наименование	Кол-во в узле
1	707600317	Срок поставки от 25 дней	JOINT ETANCHE *GASKET	2
2	233081416	Срок поставки от 25 дней	NUT-FLANGE HEXAGONAL DIN.6927	4
3	707600266	Срок поставки от 19 дней	Front Tuned Pipe	1
4	707600270	Срок поставки от 19 дней	Rear Tuned Pipe	1
5	415107100	Срок поставки от 25 дней	SPRING	8
6	707600342	Срок поставки от 19 дней	Front Heat Shield	1
7	293650098	Срок поставки от 25 дней	COLLET A VIS *GEAR CLAMP	2
8	707600318	Срок поставки от 25 дней	PROTECTEUR *PROTECTOR	1
9	391302000	Срок поставки от 21 дня	Шайба	8
10	250000073	Срок поставки от 25 дней	SCREW-HEX.SELF-LOCKING M6 X 12	4
11	210261280	Срок поставки от 25 дней	SCREW-FORMING HEX.HD.FL.GM6174M	5
12	224081301	Срок поставки от 25 дней	WASHER-FLAT	2
13	707600344	Срок поставки от 25 дней	DEFLECT.CHALEUR*SHIELD-HEAT	1
14	707600358	Срок поставки от 35 дней	SILENCIEUX *MUFFLER	1
15	707600012	Срок поставки от 25 дней	RUBBER - ANTI VIBRATION	2
16	707600411	Срок поставки от 25 дней	SUPPORT SILENCI*MUFFLER BRACKET	1
17	207066544	Срок поставки от 25 дней	SCREW-HEX.CAP DIN.931	1
18	224061121	Срок поставки от 25 дней	WASHER-FLAT	1
19	233261414	В наличии	NUT-FLANGE ELASTIC DIN.6926	1
20	707600284	Срок поставки от 25 дней	PROTECTEUR *PROTECTOR	1
21	233261414	В наличии	NUT-FLANGE ELASTIC DIN.6926	1
22	708000084	Срок поставки от 25 дней	DOUILLE *SLEEVE	1
23	207663044	Срок поставки от 21 дня	Винт	1
24	709200115	Срок поставки от 25 дней	COUSSINET *BUSHING	1
25	503175800	Срок поставки от 25 дней	WASHER	1
26	707600403	Срок поставки от 35 дней	DEFLECT.CHALEUR*SHIELD-HEAT	1