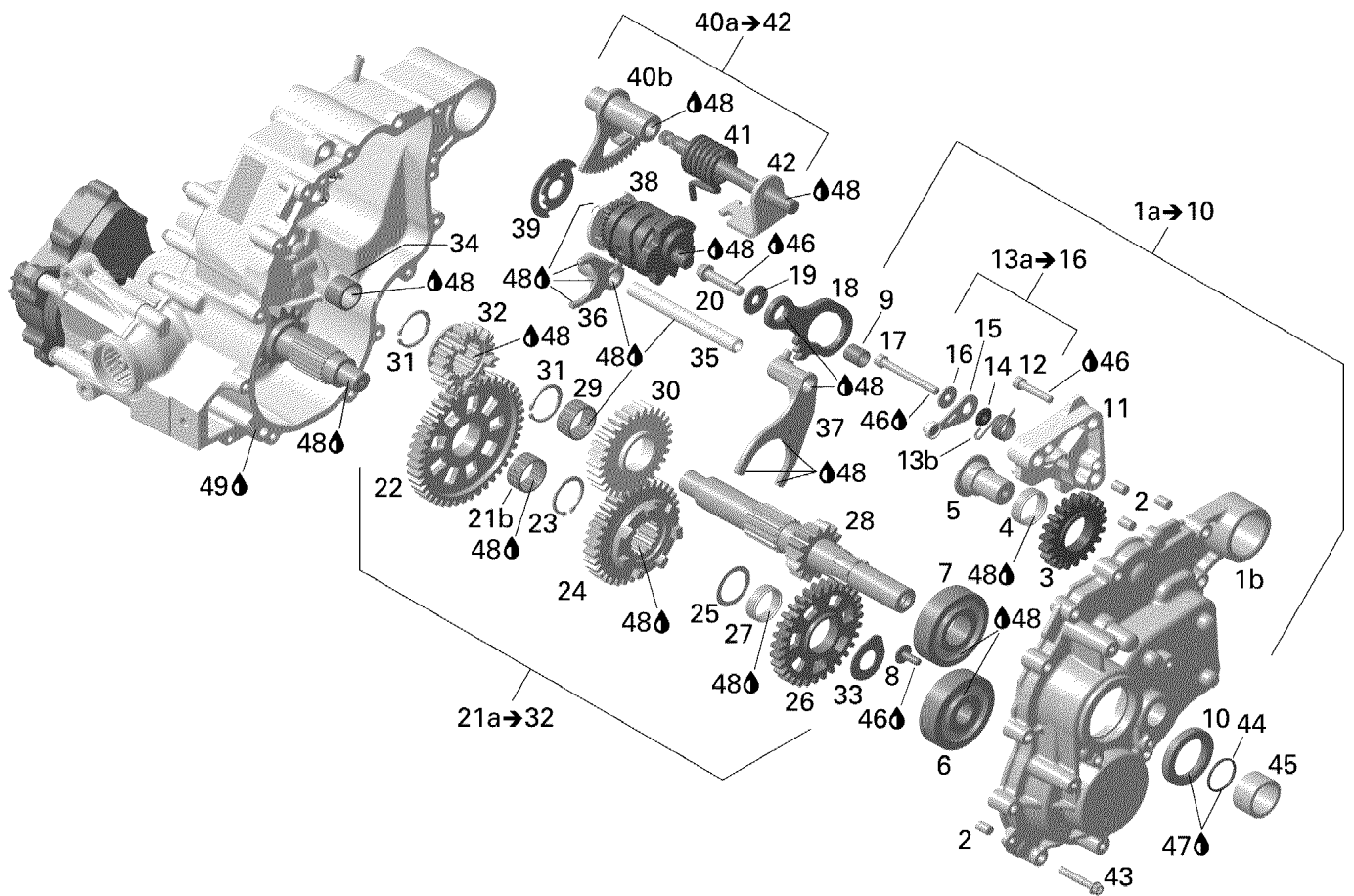


# СПИСОК ДЕТАЛЕЙ ДЛЯ "GEAR BOX 3" BRP OUTLANDER MAX 650 STD 4 X 4

//ОЕМ.МОТО-АЛЛ.РУ/  
ТЕЛ.: +7 (495) 177-12-75



# СПИСОК ДЕТАЛЕЙ ДЛЯ "GEAR BOX 3" BRP OUTLANDER MAX 650 STD 4 X 4

//OEM.MOTO-ALL.RU/

ТЕЛ.: +7 (495) 177-12-75

№	№ OEM	наличие / срок поставки	Наименование	Кол-во в узле
1a	420611415	Срок поставки от 25 дней	LOGEMENT ROUE D*GEAR HOUSING LH ASSY	1
1b	XXX	Срок поставки от 21 дня	Не поставляется	1
2	420632010	Срок поставки от 25 дней	GOUPILLE *PIN-CENTER	4
3	XXX	Срок поставки от 21 дня	Не поставляется	1
4	420232652	Срок поставки от 25 дней	ROUL.AIGUILLES *BEARING-NEEDLE	1
5	XXX	Срок поставки от 21 дня	Не поставляется	1
6	420632290	Срок поставки от 25 дней	ROULEMENT BILLE*BEARING-BALL	1
7	420932825	Срок поставки от 25 дней	ROULEMENT BILLE*BALL BEARING	1
8	420241526	Срок поставки от 25 дней	VIS HEXALOB. *SCREW-TORX M6X16	1
9	XXX	Срок поставки от 21 дня	Не поставляется	1
10	420950087	Срок поставки от 25 дней	ANNEAU ETANCHE *SEAL-OIL	1
11	420611450	Срок поставки от 25 дней	SUPPORT *SUPPORT FLANGE	1
12	205063044	Срок поставки от 25 дней	SCREW-SOCKET HD.DIN.912	2
13b	XXX	Срок поставки от 21 дня	Не поставляется	1
13a	420248530	Срок поставки от 35 дней	LEVIER INDEXAT.*LEVER-INDEX ASSY	1
14	XXX	Срок поставки от 21 дня	Не поставляется	1
15	XXX	Срок поставки от 21 дня	Не поставляется	1
16	XXX	Срок поставки от 21 дня	Не поставляется	1
17	420240331	Срок поставки от 25 дней	SCREW-ALLEN	1
18	420257652	Срок поставки от 25 дней	PARKING LOCK LEVER ASSEMBLY	1
19	420227937	Срок поставки от 25 дней	RONDELLE PLATE *WASHER	1
20	420440867	Срок поставки от 19 дней	Flanged Torx Screw M8 X 35	1
21a	420281289	Срок поставки от 19 дней	Gear Set. Includes 3 to 5 and 21a to 32	1
21b	420632070	Срок поставки от 25 дней	BEARING-NEEDLE	1
22	XXX	Срок поставки от 21 дня	Не поставляется	1
23	420845771	Срок поставки от 25 дней	ANNEAU RETENUE *RING-RETAINING	1
24	XXX	Срок поставки от 21 дня	Не поставляется	1
25	420944479	Срок поставки от 25 дней	CALE ENGRENAGE *THRUST WASHER	1
26	XXX	Срок поставки от 21 дня	Не поставляется	1

№	№ OEM	наличие / срок поставки	Наименование	Кол-во в узле
27	420232652	Срок поставки от 25 дней	ROUL.AIGUILLES *BEARING-NEEDLE	1
28	XXX	Срок поставки от 21 дня	Не поставляется	1
29	420632070	Срок поставки от 25 дней	BEARING-NEEDLE	1
30	XXX	Срок поставки от 21 дня	Не поставляется	1
31	420845771	Срок поставки от 25 дней	ANNEAU RETENUE *RING-RETAINING	2
32	XXX	Срок поставки от 21 дня	Не поставляется	1
33	420281308	Срок поставки от 25 дней	ENS.CALE ENG. *THRUST WASHER SET CVT	1
34	420832240	Срок поставки от 25 дней	ROULEMENT AIGUI*BEARING-NEEDLE	1
35	420258381	Срок поставки от 19 дней	Fork Spindle	1
36	420257611	Срок поставки от 25 дней	FOURCHETTE EMB.*SHIFT FORK	1
37	420257621	Срок поставки от 25 дней	FOURCHETTE EMB.*SHIFT FORK	1
38	420257576	Срок поставки от 19 дней	Shift Drum	1
39	420626091	Срок поставки от 25 дней	RONDELLE ISOLAN*ISOLATING WASHER	1
40a	420620657	Срок поставки от 25 дней	ARBRE EMBAYAGE*SHIFT SHAFT ASSEMBLY	1
40b	XXX	Срок поставки от 21 дня	Не поставляется	1
41	XXX	Срок поставки от 21 дня	Не поставляется	1
42	XXX	Срок поставки от 21 дня	Не поставляется	1
43	420440277	Срок поставки от 19 дней	Flanged Torx Screw M6 X 35	12
44	420631610	Срок поставки от 25 дней	JOINT TORIQUE *O RING	1
45	420247117	Срок поставки от 19 дней	Distance Ring	1
46	293800060	Срок поставки от 25 дней	LOCTITE 243 *LOCTITE- 243	1
47	293550030	Срок поставки от 25 дней	GRAISSE *GREASE	1
48	XXX	Срок поставки от 21 дня	Не поставляется	1
49	293800081	Срок поставки от 25 дней	LOCTITE 5910 *LOCTITE- 5910	1