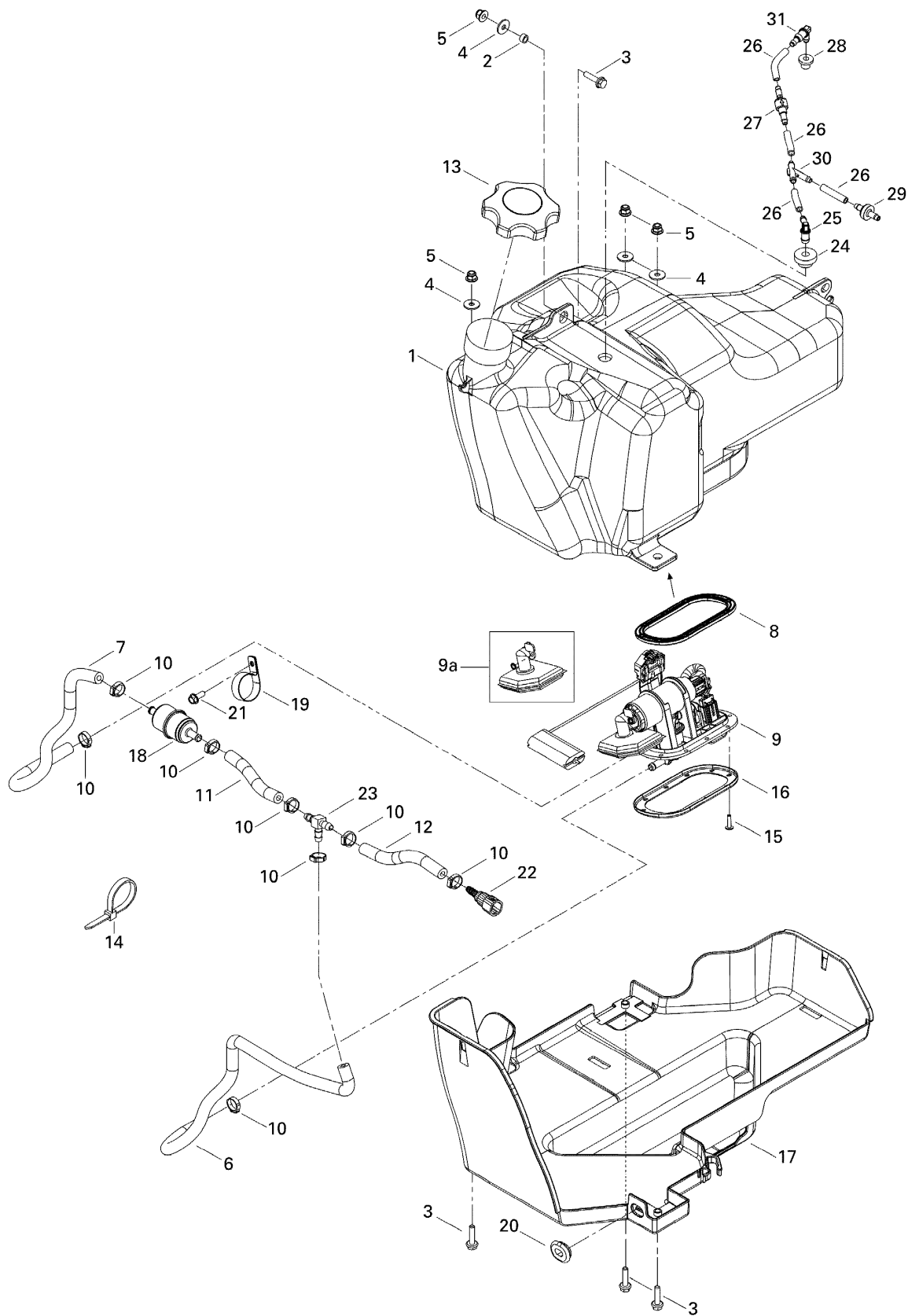


СПИСОК ДЕТАЛЕЙ ДЛЯ "FUEL SYSTEM" BRP OUTLANDER 800 XT 4 X 4

//OEM.MOTO-ALL.RU/

ТЕЛ.: +7 (495) 177-12-75



СПИСОК ДЕТАЛЕЙ ДЛЯ "FUEL SYSTEM" BRP OUTLANDER 800 XT 4 X 4

//OEM.MOTO-ALL.RU/

ТЕЛ.: +7 (495) 177-12-75

№	№ OEM	наличие / срок поставки	Наименование	Кол-во в узле
1	709000084	Срок поставки от 19 дней	Fuel Tank	1
2	293900029	Срок поставки от 25 дней	BUSHING	1
3	207662544	Срок поставки от 25 дней	SCREW-HEX.FLANGE DIN.6921	4
4	391302000	Срок поставки от 21 дня	Шайба	4
5	233261414	В наличии	NUT-FLANGE ELASTIC DIN.6926	4
6	709000142	Срок поставки от 19 дней	Fuel Hose, 7.94 mm	1
7	709000142	Срок поставки от 19 дней	Fuel Hose, 7.94 mm	1
8	709000109	Срок поставки от 25 дней	JOINT ETANCHE *GASKET	1
9a	XXX	Срок поставки от 21 дня	Не поставляется	1
9	703500771	Срок поставки от 25 дней	ENSEMBLE*FUEL PUMP KIT	1
10	293650046	Срок поставки от 3 дней	CLAMP-OETIKER	8
11	709000142	Срок поставки от 19 дней	Fuel Hose, 7.94 mm	1
12	709000142	Срок поставки от 19 дней	Fuel Hose, 7.94 mm	1
13	513033025	Срок поставки от 25 дней	BOUCHON *CAP	1
14	414115200	Срок поставки от 25 дней	TIE-RAP	1
15	250000242	Срок поставки от 25 дней	TORX-TRUSS M/S GM6047M NYLON PATCH	10
16	709000119	Срок поставки от 19 дней	Pump Ring	1
17	709000091	Срок поставки от 19 дней	Tank Protector	1
18	709000100	Срок поставки от 25 дней	FILTRE ESSENCE *FUEL FILTER	1
19	513033047	Срок поставки от 25 дней	ATTACHE COLLIER*OPEN CLAMP	1
20	705005156	Срок поставки от 25 дней	WASHER-OBLONG	1
21	210261280	Срок поставки от 25 дней	SCREW-FORMING HEX.HD.FL.GM6174M	1
22	709000125	Срок поставки от 25 дней	RACCORD RAPIDE *QUICK FITTING	1
23	293710061	Срок поставки от 25 дней	RACCORD EN T *FITTING-T	1
24	293830136	Срок поставки от 25 дней	PASSE-FILS *GROMMET	1
25	414580700	Срок поставки от 25 дней	RACCORD MALE *CONNECTOR-MALE	1
26	415080200	В наличии	LINE-FUEL-10 M PKG - PRICEPER M	1
27	275500505	Срок поставки от 25 дней	SOUPAPE RETENUE*VALVE-CHECK	1
28	293720029	Срок поставки от 25 дней	PASSE-FILS *GROMMET	1
29	275500398	Срок поставки от 25 дней	SOUPAPE RETENUE*VALVE-CHECK	1
30	293710059	Срок поставки от 25 дней	RACCORD EN Y *Y- CONNECTOR	1

№	№ OEM	наличие / срок поставки	Наименование	Кол-во в узле
31	414580600	Срок поставки от 25 дней	CONNECTOR-MALE	1